

Gaggenau

et Kasutus- ja paigaldusjuhend

lt Naudojimo ir montavimo instrukcija

lv Lietošanas un uzstādīšanas pamācība

ru Инструкция по эксплуатации и установке

uk Посібник з використання та монтажу

RW 404

et	Sisukord	3
lt	Turiny	26
lv	Saturs	49
ru	Оглавление	72
uk	Зміст	95

et Sisukord

Ohutusnõuded	4	Hooldus	21
Kasutusjuhendi kohta	4	Seadme puhastamine	21
Plahvatusoht	4	Tolmufiltrit puhastamine	22
Elektrilöögi oht	4	Väljatõmmatavate riulite eemaldamine/paigaldamine	22
Kehavigastuste oht	4	Aktiivsöefiltri vahetamine	23
Külmaainest tingitud ohud	4	Nõuandeid roostevabast terasest pindade	
Laste ja riskirühmadesse kuuluvate isikute kaitse .	5	hooldamiseks	24
Varaline kahju	5	Müra	24
Kasutusotstarve	5	Normaalne müra	24
Keskkonnakaitse	5	Müra vältimine	24
Pakend	5	Mida teha tõrke korral?	24
Kasutusressursi ammendanud seade	5	Tõrgete kõrvaldamine	24
Paigaldamine ja elektrivõrku ühendamine	6	Seadme väljalülitamine	25
Tarnekomplekt	6	Hooldekeskus	25
Tehnilised andmed	6	Remont ja nõustamine tõrgete korral	25
Paigaldamistingimused	6		
Seadme paigaldamine	8		
Seadme ülevaade	14		
Juhtelemendid	14		
Varustus	15		
Seadme käsitlemine	16		
Sisselülitamine	16		
Temperatuuri reguleerimine	16		
Ekraani heleduse reguleerimine	16		
Valgustuse püsiv sisselülitamine	17		
Püsiva valgustuse heleduse reguleerimine	17		
Ventilaator	18		
Lapselukk	18		
Väljalülitamine	19		
Sulamine	19		
Alarm	20		
Temperatuurialarm	20		
Veini säilitamine	20		
Mahutavus	20		
Soovitused	20		
Serveerimistemperatuur	21		

Kasutusjuhendi kohta

Lugege kasutus- ja paigaldusjuhend tähelepanelikult läbi! See sisaldab olulist teavet seadme paigaldamise, kasutamise ja hooldamise kohta.

Kasutusjuhendi juhiste ja nõuete eiramisest põhjustatud probleemide eest ei vastuta tootja.

Hoidke kõik juhised hoolikalt alles, et neid oleks võimalik kasutada ka hiljem.

Plahvatusoht

- Ärge kunagi kasutage seadme sees elektritarvikuid (nt kütteradiaatoreid, elektrilisi jäämasinaid jmt).
- Kanget alkoholi säilitage tihedalt suletud pakendis ja püstiasendis.
- Selles seadmes ei tohi hoida plahvatusohtlikke aineid nagu süttiva survegaasiga aerosoolpudelid.

Elektrilöögi oht

- Ärge kunagi sulatage ega puhastage seadet auru-puhastiga! Aur võib kokku puutuda elektridetallidega ja põhjustada lühise.
- Sulatamiseks ja puhastamiseks eemaldage seadme võrgupistik pistikupesast või lülitage vool elektrikilbist välja. Tõmmake võrgupistikust, mitte ühendusjuhtmest.
- Kui seadme ühendusjuhe on kahjustada saanud, tuleb see lasta välja vahetada, tootjal, volitatud hooldekeskuses või asjaomase väljaõppe läbinud tehnikul. Asjatundmatult tehtud paigaldus- ja parandustööde tagajärjel võib seade muutuda kasutaja jaoks väga ohtlikuks.
- Parandustööde tegemise õigus on vaid tootjal, volitatud hooldekeskusel või asjaomase väljaõppe läbinud tehnikul.
- Kasutada tuleb tootja originaalvaruosi. Tootja tagab seadme ohutu töö vaid juhul, kui kasutatakse originaalvaruosi.
- Pikendusjuhe tuleb tellida hooldekeskuse kaudu.

Kehavigastuste oht

⚠ HOIATUS! Silmakahjustuste oht!

LED-valguse intensiivsus vastab laseri klassile 1/1M. LED-valgusliistu katet võib eemaldada ainult hooldekeskuses.

Optiliste läätsede kasutamise korral ärge suunake pilku otse LED-valguse suunas.

⚠ HOIATUS!

- Varjatud kohtades võib olla teravaid servi. Seepärast olge ettevaatlik, kui viite oma käe seadme taha või alla.
- Kandke kaitsekindaid, et vältida teravatest servadest põhjustatud vigastusi.

Külmaainest tingitud ohud

Seada sisaldab väikeses koguses keskkonnasõbralikku, kuid tuleohtlikku külmaainet R600a.

Veenduge, et külmaaine torustik ei saa transportimisel või paigaldamisel kahjustada. Väljapritsum külmaaine võib põhjustada silmakahjustusi või süttida.

Kahjustuste tekkimise korral:

- Hoidke seadmest eemal lahtine leek ja tuleallikad.
- Õhutage ruumi korralikult mõni minut.
- Lülitage seade välja ja eemaldage võrgupistik pistikupesast.
- Võtke ühendust hooldekeskusega.

Mida rohkem on seadmes külmaainet, seda suurem peab olema ruum, kus seade paikneb. Liiga väikestes ruumides võib lekke korral tekkida tuleohtlik gaasiõhu-segu.

8 g külmaaine kohta peab ruumi minimaalne ruumala olema 1 m³. Seadme külmaaine kogus on kantud seadme siseküljel olevale andmesildile.

Laste ja riskirühmadesse kuuluvate isikute kaitse

Riskirühmadesse kuuluvad:

- lapsed,
- piiratud füüsiliste või vaimsete võimetega inimesed,
- inimesed, kellel puuduvad seadme ohutuks kasutamiseks vajalikud teadmised.

Meetmed:

- Veenduge, et lapsed ja riskirühmadesse kuuluvad inimesed on ohtudest aru saanud.
- Lapsed ja riskirühmadesse kuuluvad inimesed võivad seadet kasutada vaid siis, kui nende turvalisuse eest vastutav isik teostab nende üle järelevalvet või annab neile juhiseid seadme ohutuks kasutamiseks.
- Seadet võivad kasutada üksnes üle 8-aastased lapsed.
- Hoolduse ja puhastuse ajal teostage laste üle järelevalvet.
- Ärge laske lastel seadmega mängida.

Varaline kahju

- Ärge astuge sokli, väljatõmmatavate riiulite, uste jt detailide peale ning ärge asetage nende peale esemeid.
- Kaitske plastdetailide ja uksetihendit õli ja rasva eest. Vastasel korral muutuvad plastdetailid ja uksetihend poorseks.
- Seadet ei tohi viia ja kasutada kõrgemal kui 1500 m üle merepinna.
Klaasi purunemise oht!

Kasutusotstarve


Seade on ette nähtud üksnes veini hoidmiseks ja kasutamiseks kodumajapidamises.

Pakend

Pakend kaitseb seadet transpordil tekkida võivate kahjustuste eest.

Kõik kasutatud materjalid on keskkonnasõbralikud ja taaskasutatavad. Andke keskkonnakaitse oma panus. Tagage pakendi ringlussevõtt.

Teavet materjalide ringlussevõtu kohta saate edasimüüjalt või kohalikust omavalitsusest.


 **HOIATUS! Kokkuvolditavad karbid ja kiled tekitavad lämbumise ohu!**

Ärge lubage lastel pakendi ja selle osadega mängida.

Kasutusressursi ammendanud seade

Ka kasutusressursi ammendanud seadmed on väärtuslikud!

Keskkonnahoidliku ringlussevõtuga saab väärtuslikku toorainet taaskasutada.

 Käesolev seade on märgistatud vastavalt direktiivile 2012/19/EL elektri- ja elektroonikaseadmete jäätmete kohta.

Direktiiv sätestab elektri- ja elektroonikaseadmete jäätmete tagastamise ja ringlussevõtu raamtingimused Euroopa Liidus.

 **HOIATUS!**

Kasutusressursi ammendanud seadmete puhul:

1. Tõmmake võrgupistik pistikupesast välja.
2. Lõigake ühendusjuhe läbi ja eemaldage koos võrgupistikuga.
3. Jätke riiulid ja alused seadmesse, et takistada lastel seadmesse ronimist!

Jahutusseadmed sisaldavad külmaainet ja isolatsioonikihi gaase. Külmaained ja gaasid tuleb nõuetekohaselt kõrvaldada. Külmaaine torustik ei tohi enne külmaaine professionaalset kõrvaldamist kahjustada saada.

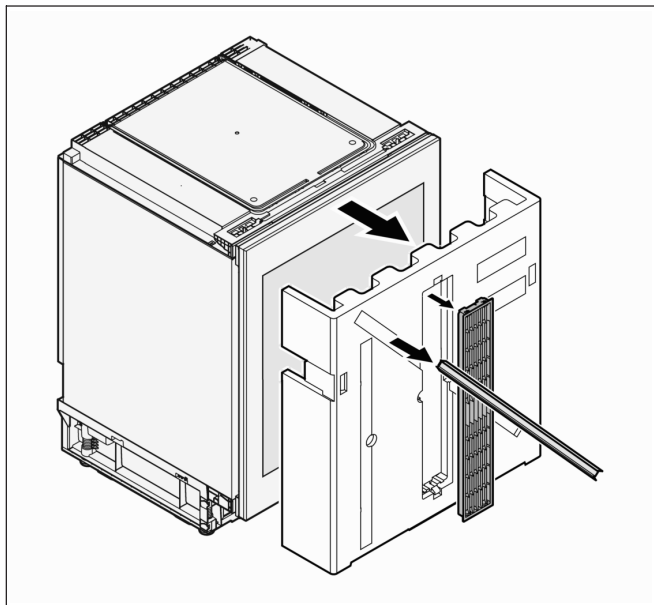
Paigaldamine ja elektrivõrku ühendamine

Tarnekomplekt

Tarnekomplekt koosneb järgmistest osadest:

- aluseade
- ventilatsioonirest
- katteliistud
- tolmufilter
- vahtplastist vahetükk õhu juhtimiseks
- võti seadme jalgade kõrguse reguleerimiseks
- kott kinnituskruvidega
- hoolduslapp
- kasutus- ja paigaldusjuhend
- hooldusraamat
- info energiakulu ja müra kohta

Ventilatsioonirest ja katteliistud paiknevad pakendis seadme esipaneeli peal.



Pärast pakendist väljavõtmist veenduge, et kõik detailid on terved ja vigastusteta. Reklamatsioonide korral pöörduge kauplusesse, kust seadme ostsite, või hooldekeskusesse.

Tehnilised andmed

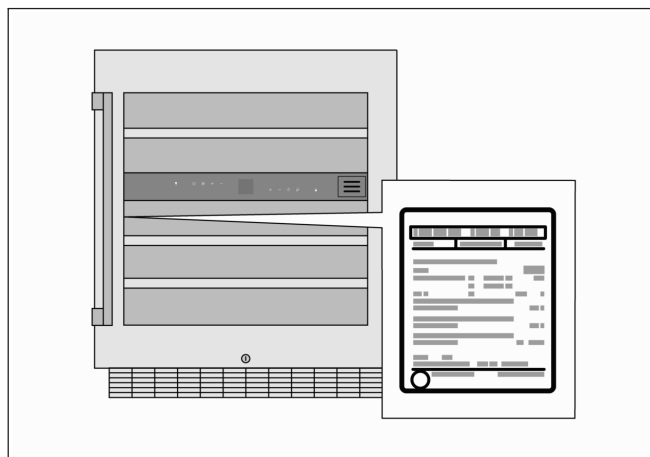
Seade ei tekita elektromagnetilisi häireid kooskõlas direktiivi 2004/108/EÜ nõuetega.

Toode vastab elektriseadmete suhtes kehtivatele asjaomastele ohutusnõuetele (EN 60335-2-24).

Külmaaine torustik on läbinud hermeetilisuse testi.

Andmesilt

Seadme tehnilised andmed on toodud andmesildil, mis asub seadme vasakul siseküljel.



Paigaldamistingimused

Paigalduskoht

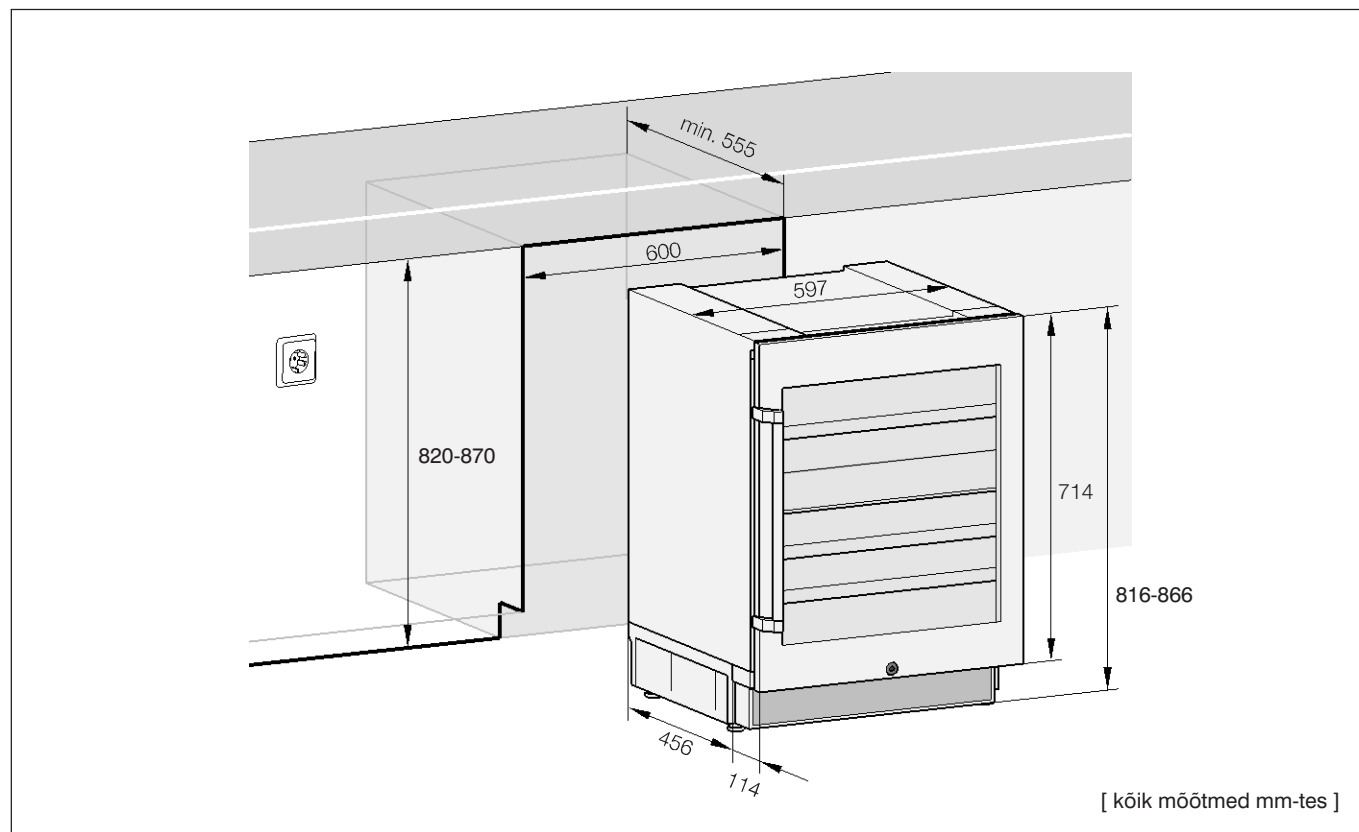
Paigaldamiseks sobib kuiv ventileeritav ruum. Paigalduskoht ei tohiks olla otsese päikesepaiste käes ega küttekolde, nt pliidi või radiaatori läheduses.

Kui küttekolde lähedusse paigaldamist ei saa vältida, tuleb kasutada sobivat isolatsiooniplaati või tagada järgmised minimaalsed vahekaugused:

- elektri- või gaasipliidist 3 cm.
- õli, puude või söega köetavast pliidist 30 cm.

Paigalduskohas ei tohi põrand järele anda ega vajuda, vajaduse korral tuleb seda tugevdada.

Paigaldusmõõtmed



Ruumitemperatuur

Kliimaklass on märgitud andmesildile. See näitab, millisel temperatuuril tohib seadet kasutada.

Kliimaklass	Lubatud temperatuur
SN	+10 °C ... 32 °C
N	+16 °C ... 32 °C
ST	+16 °C ... 38 °C
T	+16 °C ... 43 °C
SN-ST	+10 °C ... 38 °C

Seadme nõuetekohane töö on tagatud iga kliimaklassi kohta näidatud temperatuuride piires.

Kui kliimaklassi SN kuuluvat seadet kasutatakse madalamatel temperatuuridel, on kahjustused seadmel välistatud kuni temperatuurini +5 °C.

Ruumi ettenähtud suurus

Seadme paigaldusruum peab olema piisavalt suur, vajalik suurus sõltub seadmes oleva külmaaine kogusest. Täpsem info selle kohta punktis „Külmaainest tingitud ohud“.

Seadme paigaldamine

Seadet tohib paigaldada ja vooluvõrguga ühendada vaid asjaomase väljaõppe läbinud tehnik, kes juhindub käesolevast kasutus- ja paigaldusjuhendist.

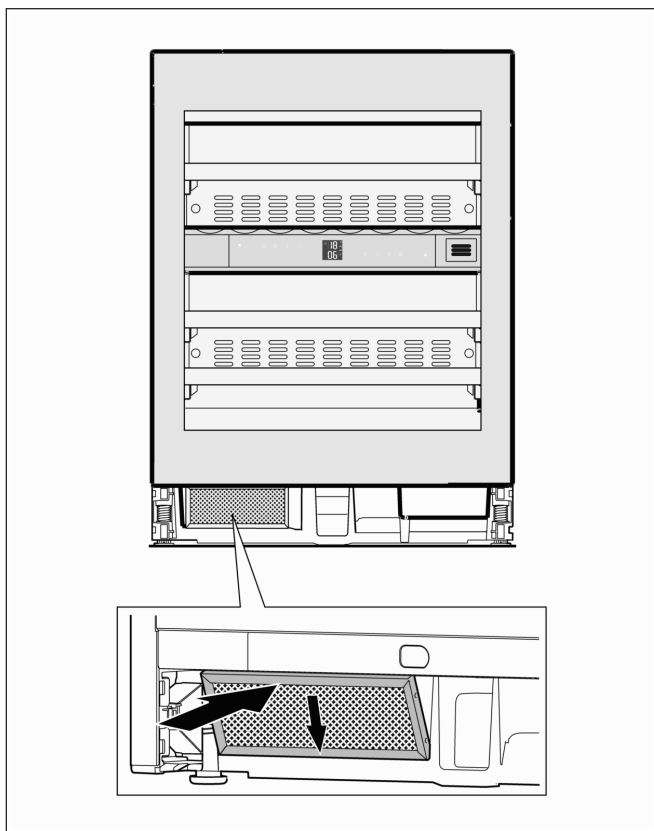
Lisaks õigusaktides sätestatud nõuetele tuleb järgida kohaliku elektrivarustusevõtja kehtestatud paigaldustingimusi.

Pärast seadme paigaldamist tuleb vähemalt 1 tund oodata, kuni seade käivitub. Transportimisel võib juhtuda, et kompressoris sisalduv õli ladestub külmasüsteemi.

Tolmufiltri paigaldamine

Tarnekomplekti kuuluva tolmuiltri paigaldamine on kohustuslik. Tolmuiltri hoiab ära mootorikorpuse tolmu kogunemise, mis vähendab jahutusefektiivsust ja suurendab elektrikulu.

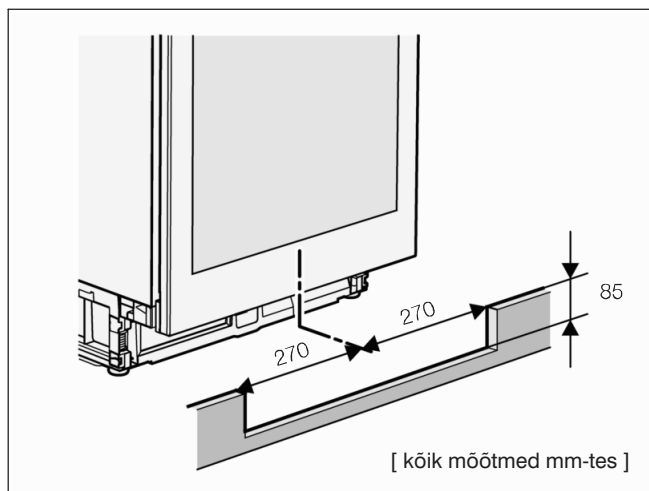
1. Tõmmake tolmuiltrilt maha kaitsekile.



2. Asetage filter alt kohale ja laske paika fikseeruda.

Ventilatsiooniresti paigaldamine sokliiliistu

Seadme õhuvahetus leiab aset sokli piirkonnas. Seetõttu tuleb sokliiliistu paigaldada tarnekomplekti kuuluv ventilatsioonirest.

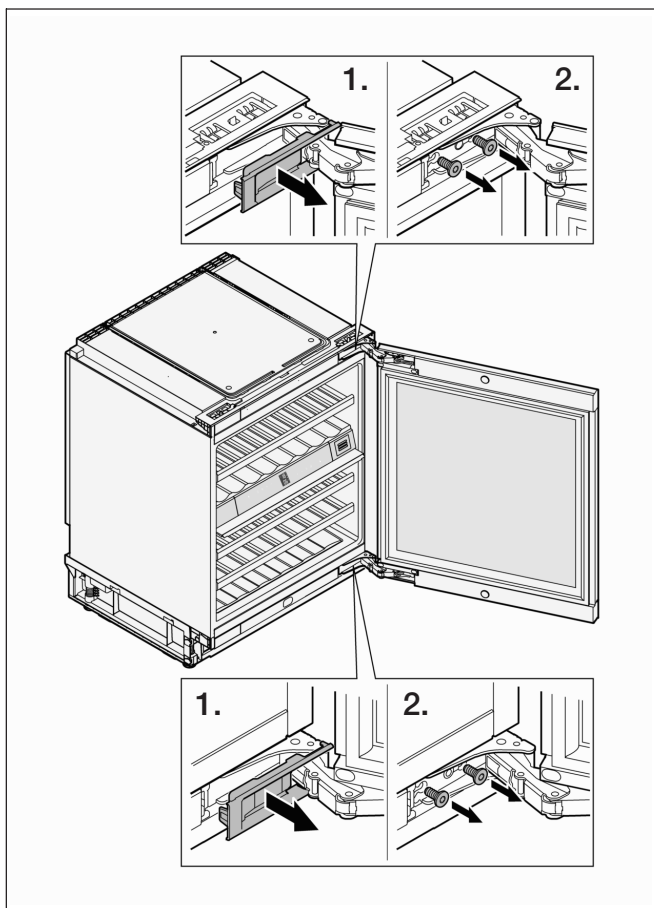


- Lõigake sokliiliist ventilatsiooniresti jaoks välja nii, et ava paikneb tsentreeritult. Vajaliku väljalõike mõõtmed: laius: 540 mm, kõrgus: 85 mm

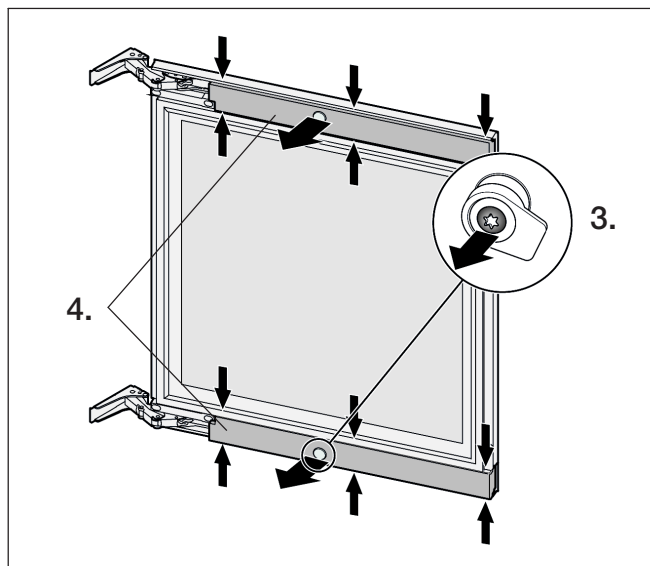
Ukse avanemise suuna muutmine

Ukse avanemise suunda saab muuta vaid siis, kui seade ei ole paigaldatud, ja seda võivad teha vaid asjaomase väljaõppe läbinud tehnikud.

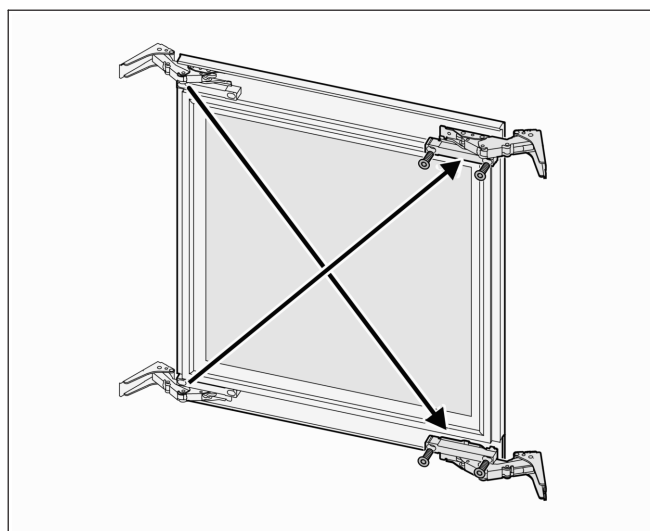
Tööks on vaja kahte inimest.



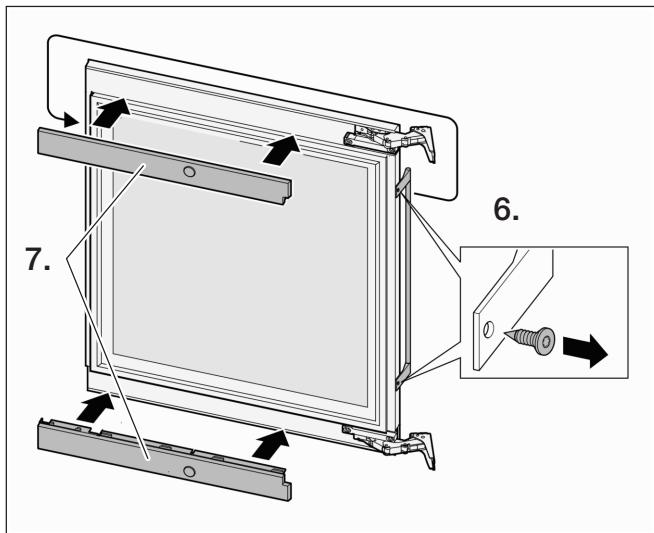
1. Eemaldage ülemise uksehinge ja alumise uksehinge kate.
2. Samal ajal, kui teine inimene hoiab ust kinni, keerake ülemise hinge ja alumise hinge kruvid täiesti välja ja tõstke uks maha.



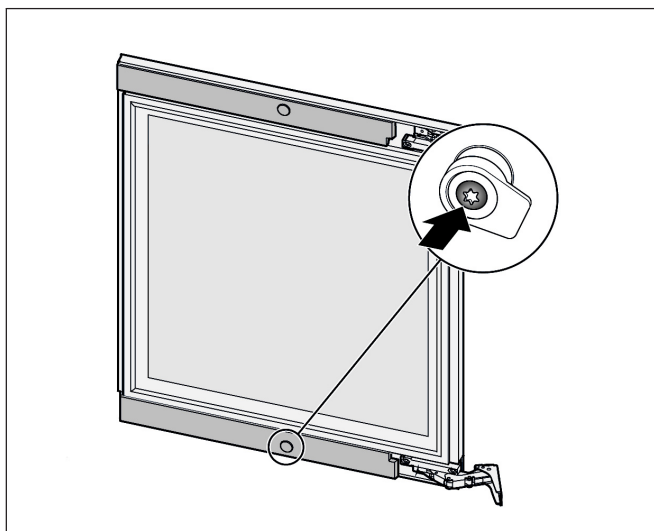
3. Keerake kruvi välja ja eemaldage lukustuspoltt.
4. Suruge katted näidatud kohtades (kitsad nooled) kokku, tõstke kinnituskohdadest välja ja võtke maha.



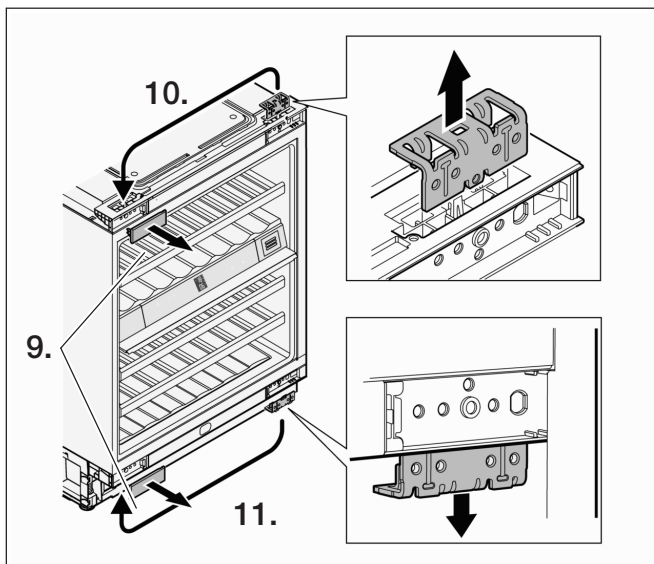
5. Kruvige maha hinged ja paigaldage need vastasküljele.



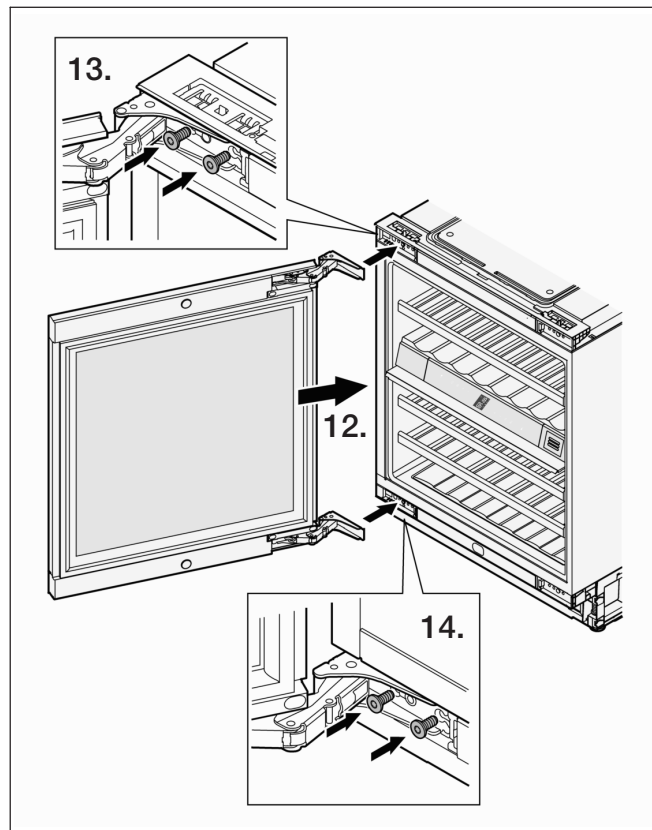
6. Kruvige maha ukse käepide ja paigaldage see vastasküljele; eemaldage asjaomastest avadest plastist prunnid ja suruge need vastasküljel uuesti sisse.
7. Asetage kohale katted ja laske neil kohale fikseeruda.



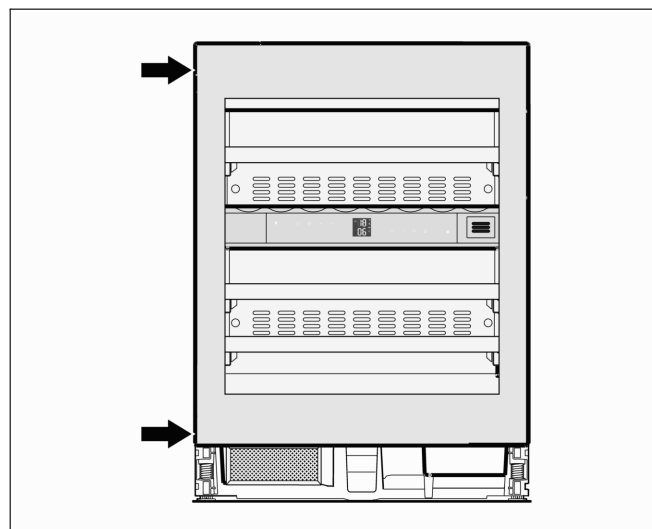
8. Keerake kruvi lukustuspolti sisse.



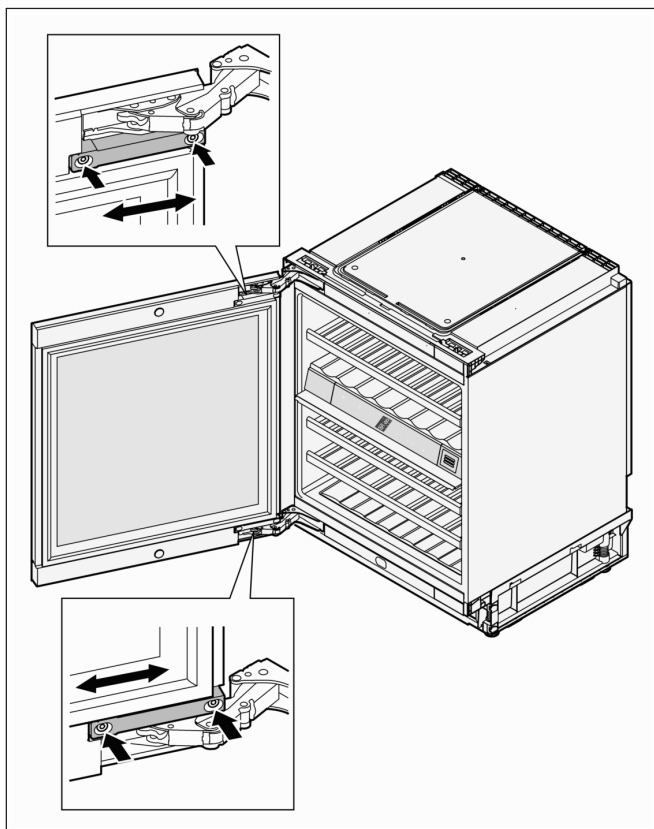
9. Eemaldage uksehingede katted.
10. Tõmmake välja ülemine kinnitusnurgik ja paigaldage see vastasküljele.
11. Tõmmake välja alumine kinnitusnurgik ja paigaldage see vastasküljele.



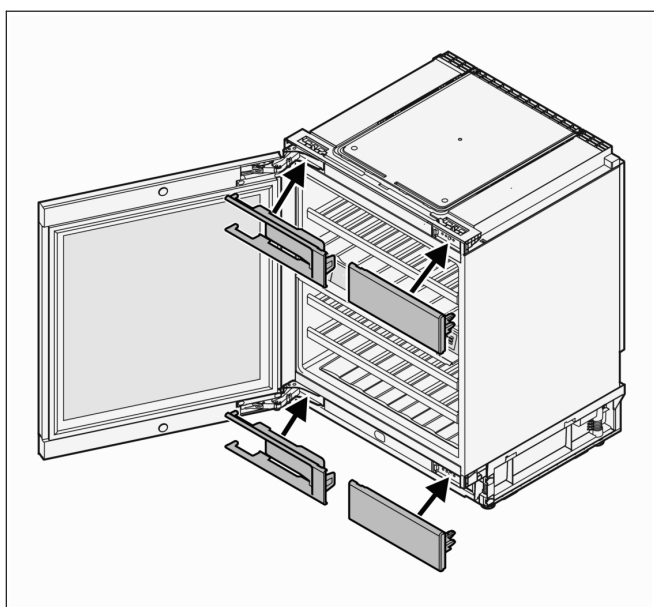
12. Teise inimese ülesanne: asetada uks vastu seadet ja hoida kinni.
13. Kruvige külge ülemine uksehing, pingutage kruvid kinni.
14. Kruvige külge alumine uksehing, pingutage kruvid kinni.



15. Sulgege uks ja kontrollige, kas uks on seadme külgseinte suhtes õiges asendis.

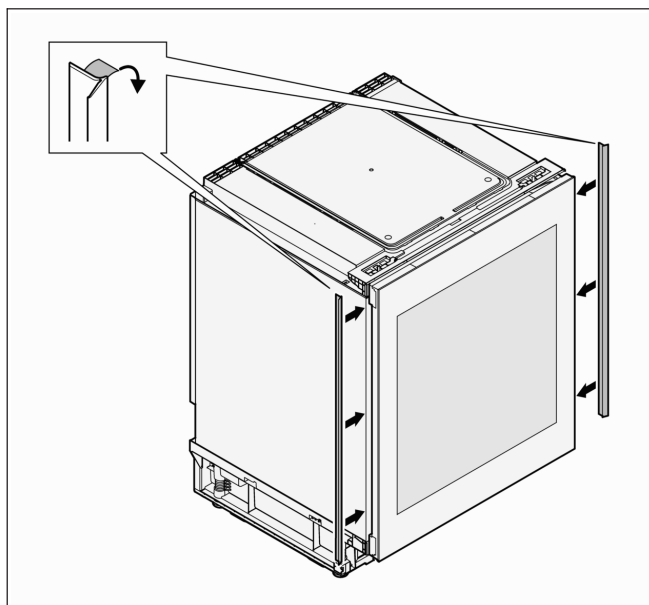


Kui uks ei ole loodis: reguleerige kallet; selleks avage uks, lõdvendage markeeritud kruvisid, seadke uks õigesse asendisse ja pingutage kruvid uuesti kinni.

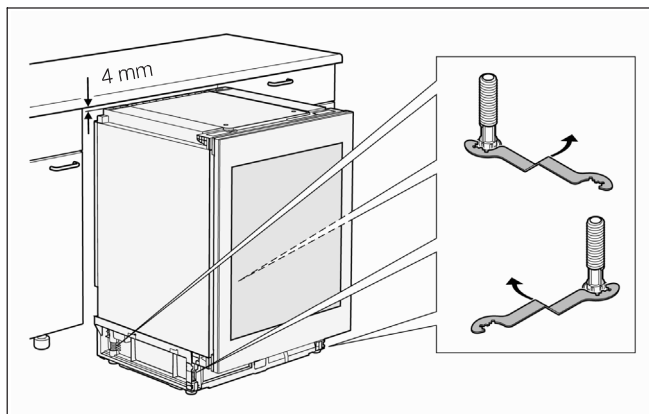


16. Paigaldage uksehingede katted.

Seadme kohalemonteerimine



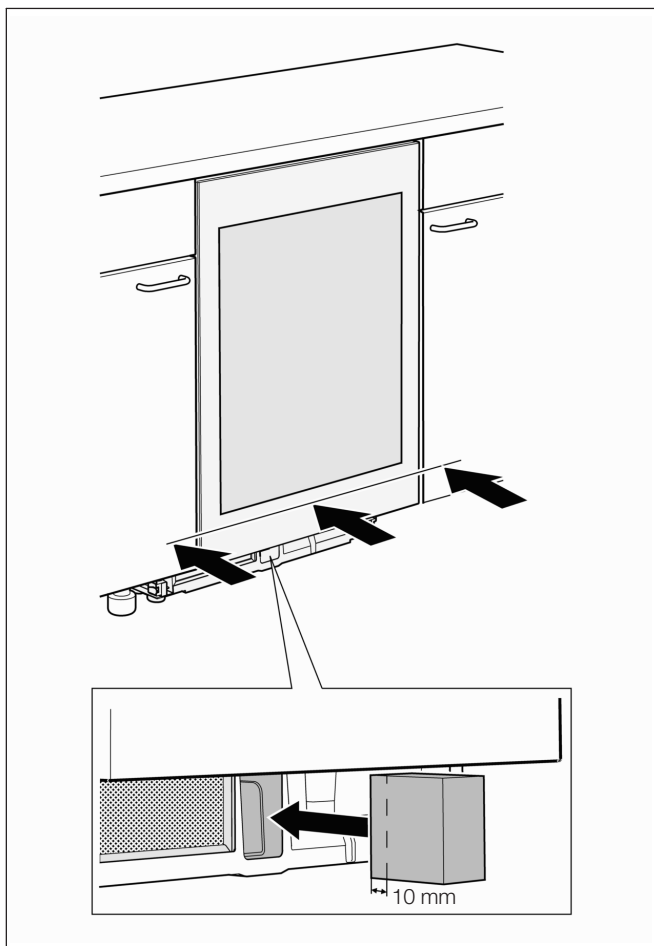
1. Eemaldage katteliistudelt kaitsekile ja kleepige katteliistud seadme esikülje vasakusse ja paremasse serva.



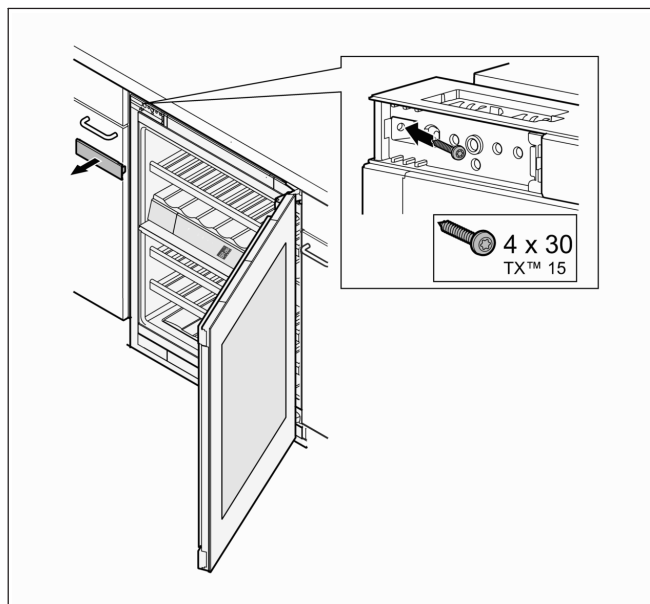
2. Reguleerige kõiki 4 reguleerimisjalga tarnekomplekti kuuluva võtmega nii, et seade on loodis ja vahekaugus paigaldusniši ülemisest servast on 4 mm. Kasutage võtit vastavalt soovitud pöramissuunale. päripäeva pööramine: kergitamine; vastupäeva pööramine: langetamine.

⚠ Tähelepanu! Kahjustuste oht!

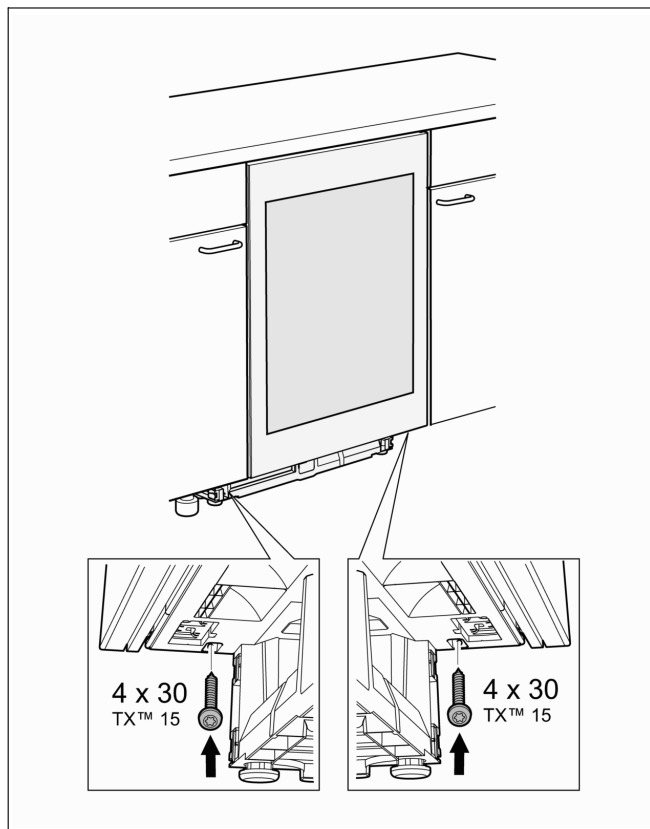
Kui seade ei ole loodis, võib korpus deformeeruda ja selle tagajärjel ei sulgu uks enam korrektset. Sättige seade horisontaalselt ja vertikaalselt õigesse asendisse.



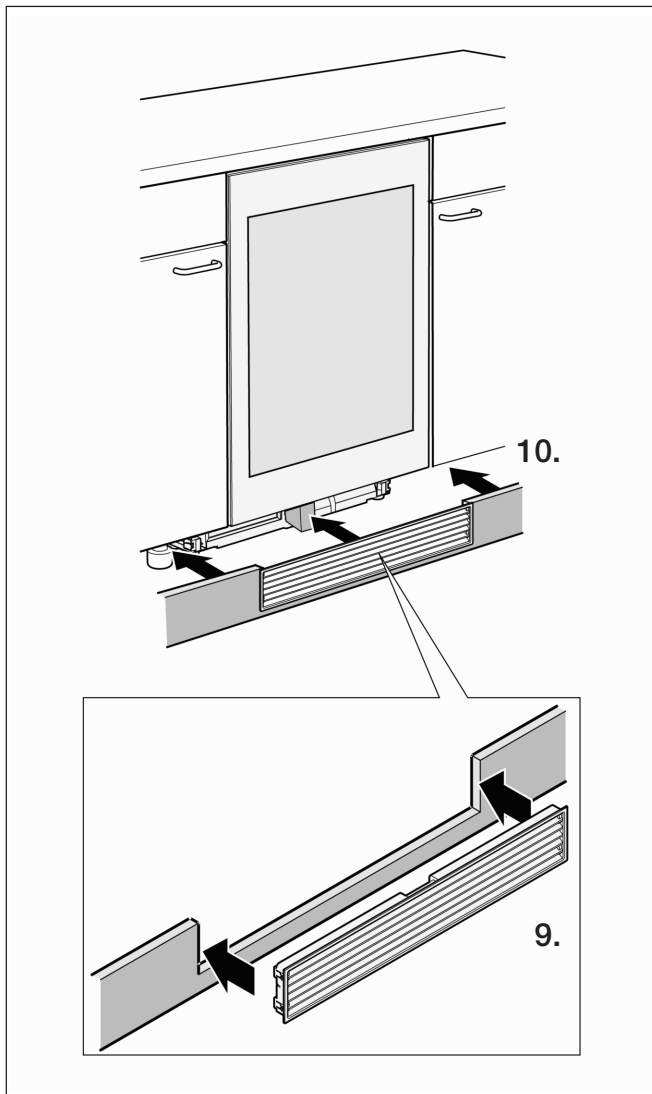
3. Lükake seade paigaldusnišši ja veenduge, et seadme uks on külgneva mööbli esiküljega ühetasa. Seejuures veenduge, et toitejuhe ei saa kahjustada.
4. Lükake vahtplastist vahetükk umbes 10 mm ulatuses joonisel näidatud avasse seadme soklis.
Oluline:
Kui vahtplastist vahetükk ei ole paigaldatud, ei saavuta seade maksimaalset jahutusvõimsust.
5. Avage uks.



6. Eemaldage kate ja kinnitage seade ülalt ühega tarnekomplekti kuuluvatest kruvidest mööblikorpusse külge.
7. Asetage kate tagasi kohale.



8. Kinnitage seade ülejäänud kruvidega alt vasakult ja paremalt mööblikorpusse külge.



9. Paigaldage sokliiistu sisse ventilatsioonirest.

10. Asetage sokliiist seadmes ettenähtud kohta. Vahtplastist vahetükk läheb seejuures lõppasendisse.

Oluline: Vahtplastist vahetükk peab jääma vastu ventilatsiooniresti.

Elektriühendus

Pistikupesa peab asuma seadme lähedal ja olema pärast seadme paigaldamist vabalt ligipääsetav. Ühendage seade 220...240 V / 50 Hz vahelduvvooluvõrku, kasutades nõuetekohaselt paigaldatud pistikupesa.

Pistikupesal peab olema 10...16 A kaitse.

Ärge kasutage pikendusjuhtmeid ega mitmeosalisi pistikupesi.

Kui seadmeid kasutatakse väljaspool Euroopat, tuleb kontrollida, kas andmesildil näidatud pinge ja sagedus vastavad kasutusriigi vooluvõrgu pingele ja sagedusele.

Toitejuhet tohib vahetada vaid asjaomase väljaõppega tehnik.

⚠ HOIATUS!

Seadet ei tohi mingil juhul ühendada elektrooniliste säästupistikute (nt Ecoboy; Sava Plug) ja muundurite külge, mis muundavad alalisvoolu 230 V vahelduvvooluks (nt solaarseadmed, laevade vooluvõrgud).

Enne töölerakendamist

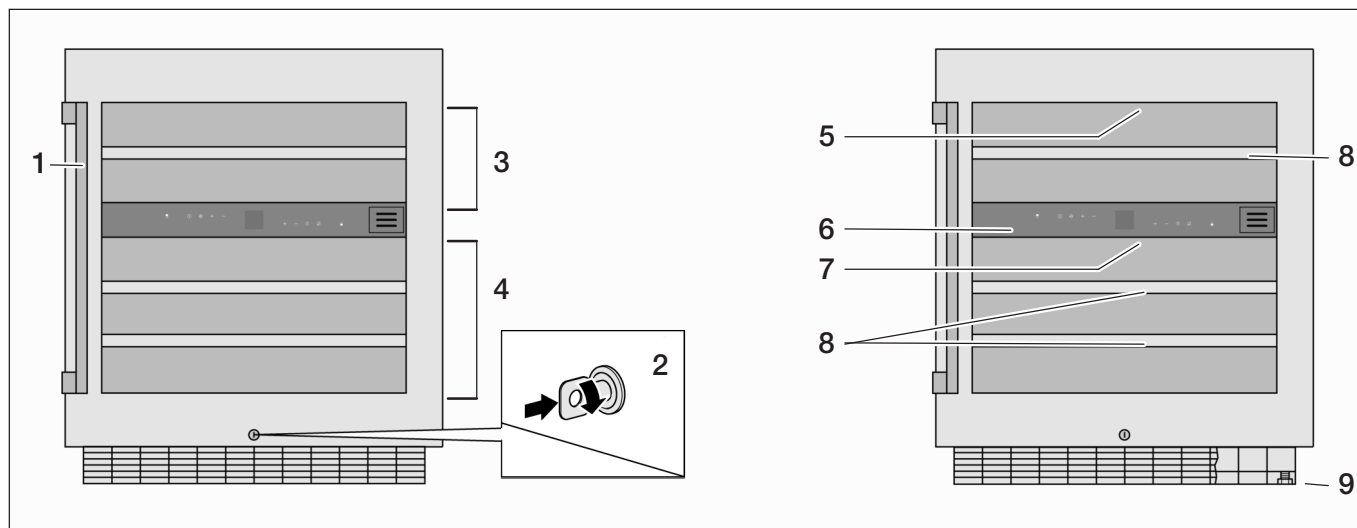
Enne seadme esmakordset töölerakendamist puhastage seadme sisemus (vt punkt „Seadme puhastamine“).

Enne esmakordset töölerakendamist hõõruge ukse roostevabast terasest pinnad külmalt üle tarnekomplekti kuuluva lapiga. Juba kasutatud seadmed tuleb kõigepealt puhastada kuuma vee ja vähese nõudepesuvahendiga.

Pärast lühikest toimeaega pühkige ukse roostevabast terasest pinnad üle kuiva ebemevaba lapi või köögi-paberiga. Korrake puhastust korrapäraste ajavahemike tagant.

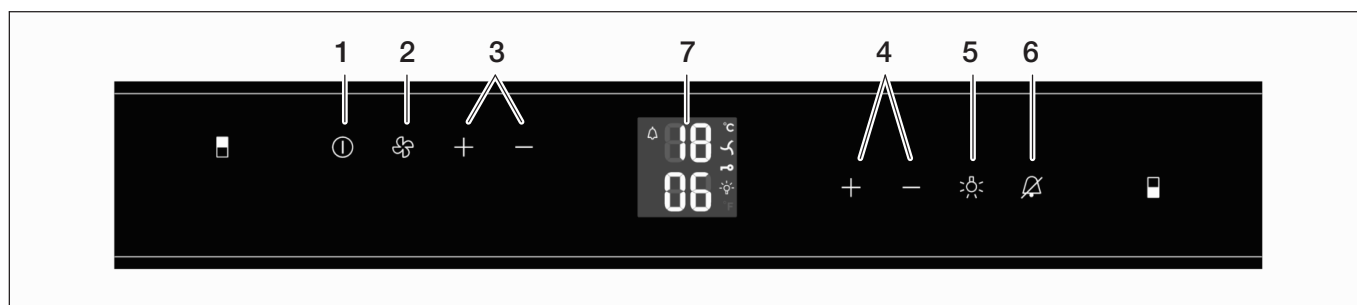
Hoolduslappide tellimisnumber on 00311134 ja neid saab tellida hooldekeskusest.

Seadme ülevaade



- | | |
|-------------------------------|---|
| 1 käepide | 6 ekraani ja puutetundlike nuppudega juhtpaneel |
| 2 lukk | 7 alumise sektsiooni valgusti |
| 3 ülemine sektsioon | 8 väljatõmmatavad riulid |
| 4 alumine sektsioon | 9 reguleeritavad jalad |
| 5 ülemise sektsiooni valgusti | |

Juhtelemendid

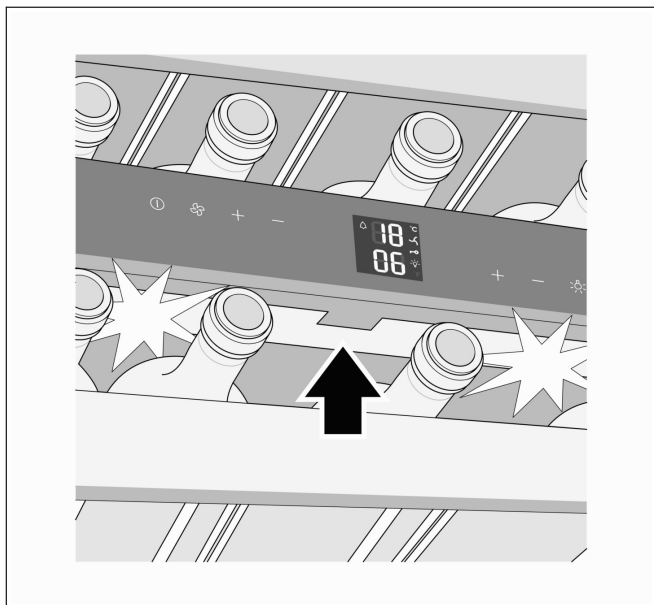


- | | |
|--|--|
| 1 toitelüliti | 7 ekraan temperatuuri ja sisselülitatud funktsioonide kuvamiseks |
| 2 ventilaatori lüliti | MENU seadistusrežiim, nt ekraani heleduse seadistamiseks |
| 3 temperatuuri reguleerimise nupud +/- ülemine sektsioon | DEMO esitlusrežiim, vt „Tõrgete kõrvaldamine“ |
| 4 temperatuuri reguleerimise nupud +/- alumine sektsioon | alarm (seadme temperatuur on liiga kõrge / uks on olnud avatud üle 1 minuti) |
| 5 valgustuse nupp | ventilaator on seadmes pidevalt sisse lülitatud |
| 6 alarmi väljalülitamise nupp | lapselukk aktiveeritud |
| | valgustus on pidevalt sisse lülitatud |

Varustus

LED-valgustus

Seadet valgustavad 2 ülemises ja alumises sektsioonis asuvat LED-valgusliistu.



Valgustus lülitub sisse ukse avamisel.
Umbes 3 sekundit pärast ukse sulgemist lülitub valgustus uuesti välja.

⚠ HOIATUS! Silmakahjustuste oht!

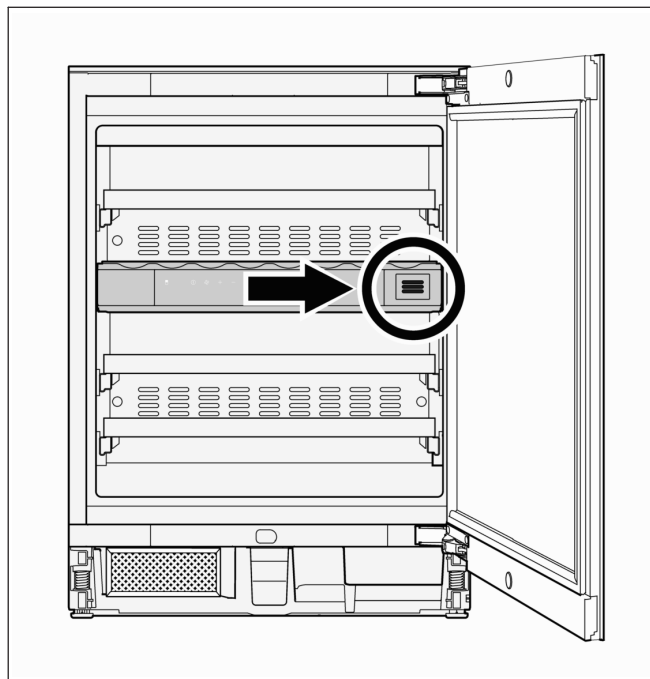
LED-valguse intensiivsus vastab laseri klassile 1/1M.
LED-valgusliistu katet võib eemaldada ainult hooldekeskuses.
Optiliste läätsede kasutamise korral ärge suunake pilku otse LED-valguse suunas.

Märkus:

Valgustuse nupust saab valgustust püsivalt sisse lülitada, vt punkti „Valgustuse püsiv sisselülitamine“.

Õhuvahetus aktiivsöefiltri kaudu

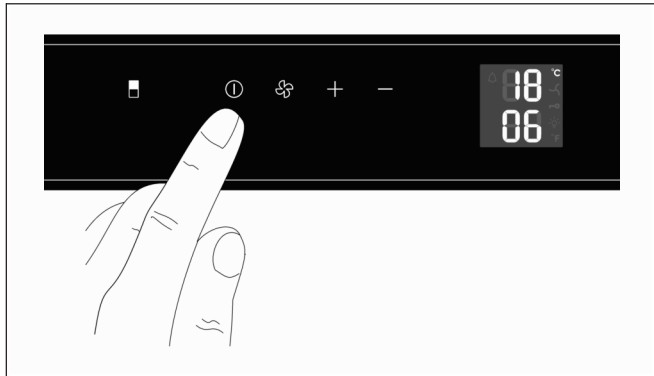
Veinid küpsevad olenevalt ümbritseva keskkonna tingimustest pidevalt edasi; seetõttu on õhu kvaliteet säilitamise seisukohast määrav. Seda silmas pidades on seadme sisemusse paigaldatud aktiivsöefilter.



Seadme käsitlemine

Sisselülitamine

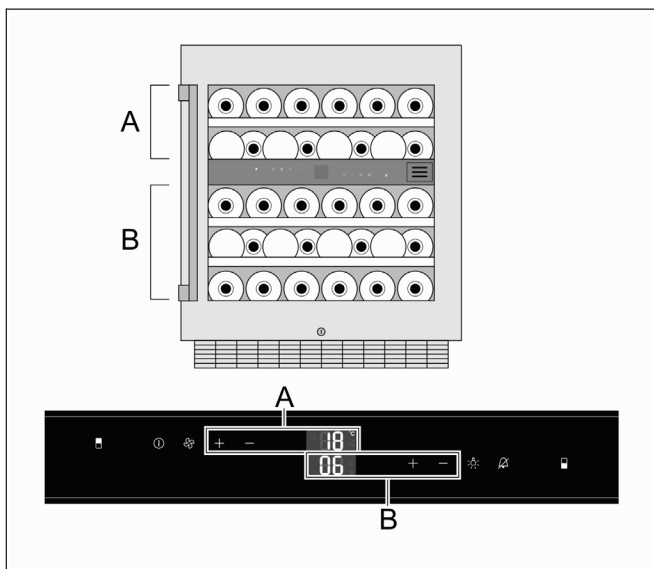
1. Ühendage võrgupistik pistikupesassa.



2. Vajutage toitelülitle seni, kuni temperatuurinäidik hakkab vilkuma.

Temperatuuri reguleerimine

Temperatuuri saab mõlemas seksioonis üksteisest sõltumatult reguleerida vahemikus +5 °C ... +20 °C.



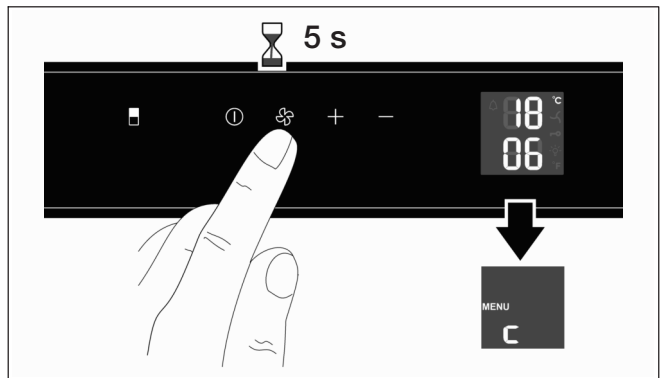
1. Vajutage vastava seksiooni nupule + või nupule -.
Seksiooni temperatuurinäidik hakkab vilkuma.
2. Vajutage nupule + või nupule - seni, kuni soovitud temperatuur on välja reguleeritud.
Nupp + : temperatuuri tõstmine (soojemaks)
Nupp - : temperatuuri langetamine (külmemaks)
Iga nupuvajutusega muutub temperatuur 1 kraadi võrra.

Umbes 5 sekundit pärast viimast nupuvajutust salvestab elektroonika väljareguleeritud temperatuuri. Ekraanile ilmub siis taas tegelik temperatuur.

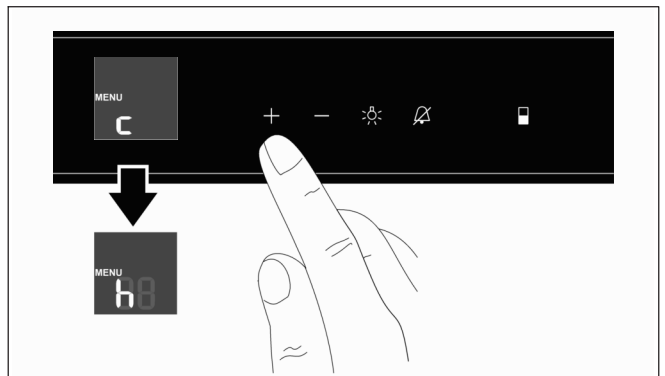
Ekraani heleduse reguleerimine

Märkus:

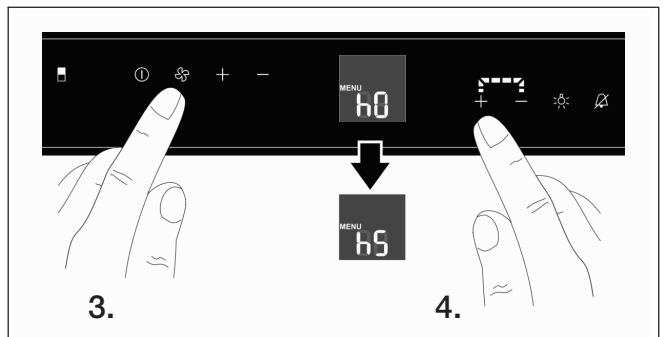
Ekraani väljareguleeritud heledus aktiveerub alles siis, kui seade on jõudnud seadistatud temperatuurile.



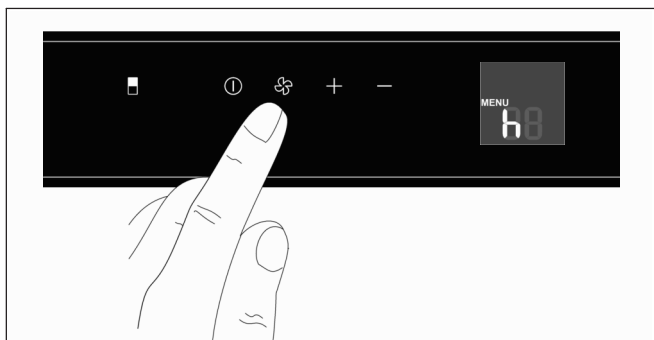
1. Vajutage umbes 5 sekundit ventilaatori lülitle. Ekraanile ilmub seadistusrežiimi sümbolina „MENU“, lisaks vilgub lapseluku sümbolina „c“.



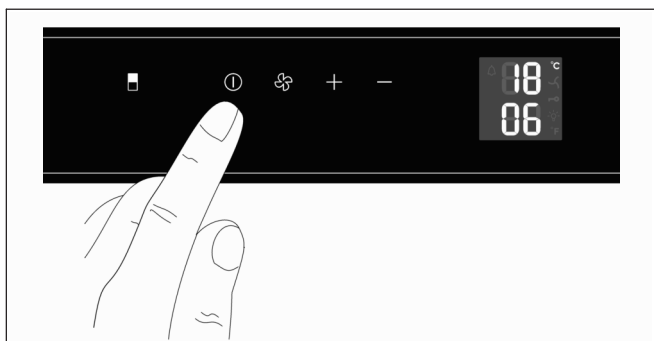
2. Vajutage parempoolset pluss-nuppu. Ekraanil vilgub heleduse seadistamise sümbolina „h“.



3. Kinnitamiseks vajutage ventilaatori lülitle. Ekraanil kuvatakse heleduse tegelikku näitajat: alates näidust „h0“ „heledus välja lülitatud“ kuni näiduni „h5“ „maksimaalne heledus“.
4. Vajutage parempoolsele pluss- või miinus-nupule seni, kuni ekraanile ilmub heleduse soovitud näitaja.



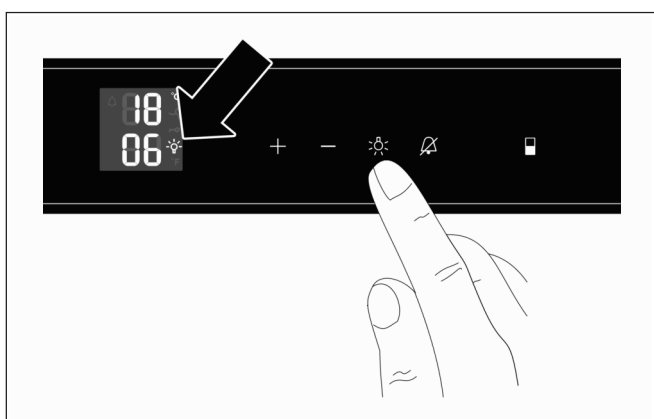
5. Muudetud näitaja kinnitamiseks vajutage ventilaatori lülitile. Ekraanil vilgub „h“.



6. Seadistusrežiimist väljumiseks vajutage toitelülitile.

Umbes 1 minuti pärast läheb ekraani heledus välja-reguleeritud tasemele.

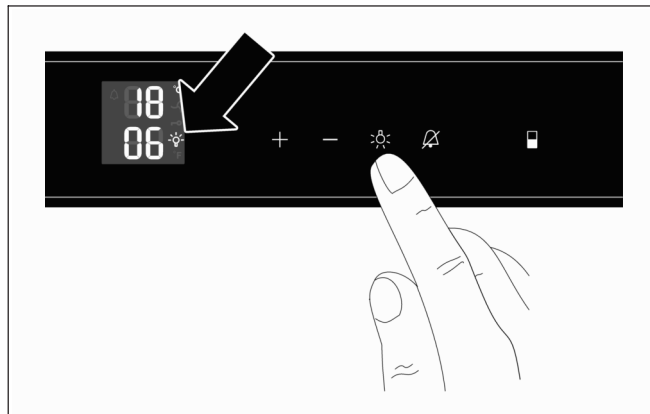
Valgustuse püsiv sisselülitamine



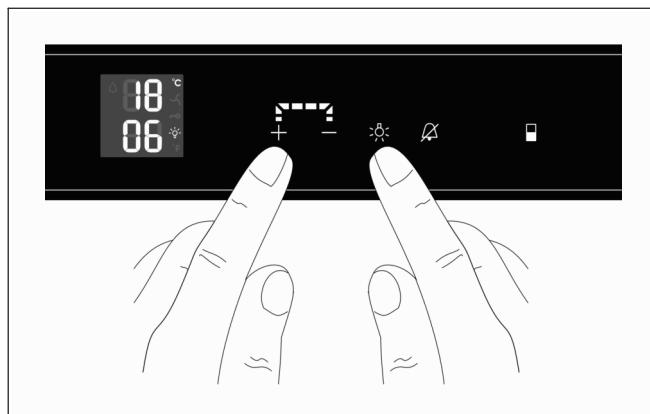
- Vajutage valgustuse nupule. Ekraanile ilmub püsivalt sisselülitatud valgustuse sümbol.

Püsiva valgustuse väljalülitamiseks vajutage valgustuse sümbolile uuesti.

Püsiva valgustuse heleduse reguleerimine



1. Vajutage valgustuse nupule. Ekraanile ilmub püsivalt sisselülitatud valgustuse sümbol.

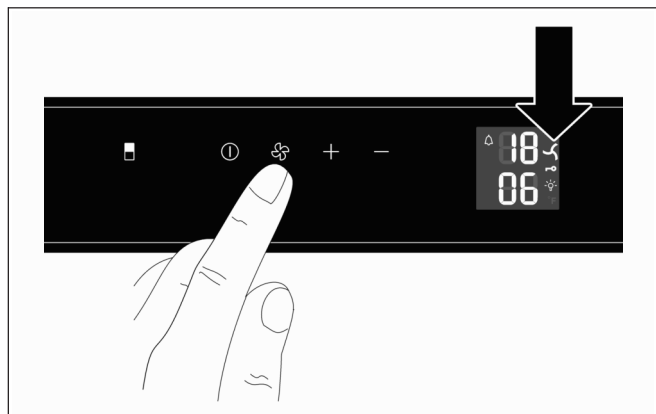


2. Vajutage valgustuse nupule ja hoidke seda all.
3. Soovitud heleduse väljareguleerimiseks vajutage selle kõrval olevale pluss- või miinus-nupule.
4. Vabastage valgustuse nupp.
5. Püsivalt sisselülitatud valgustuse väljalülitamiseks vajutage uuesti valgustuse nupule.

Ventilaator

Veini pikaajaliseks säilitamiseks peab ventilaator olema aktiveeritud. See tagab seadme sisemuses veinikeldriga võrreldava kliima.

Suurem õhuniiskus hoiab ära korkide kuivamise.



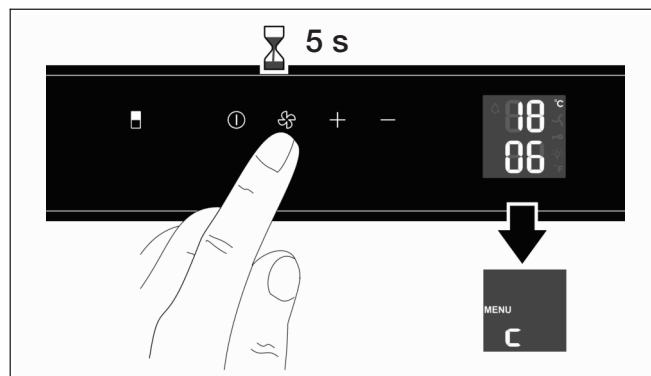
- Vajutage ventilaatori lülitile. Kui ventilaator on sisse lülitatud, ilmub ekraanile ventilaatori sümbol.

Ventilaatori väljalülitamiseks vajutage uuesti ventilaatori lülitile.

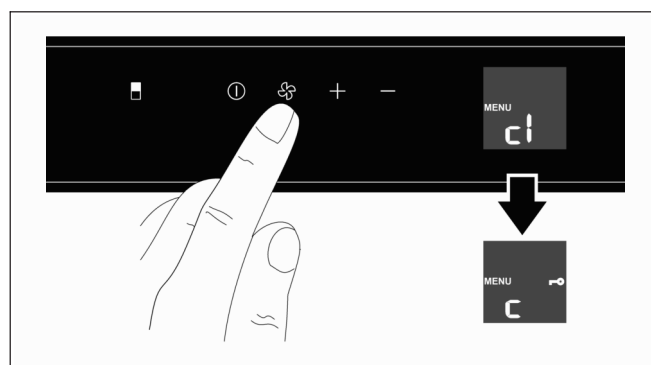
Lapselukk

Lapselukk hoiab ära seadme soovimatu väljalülitamise.

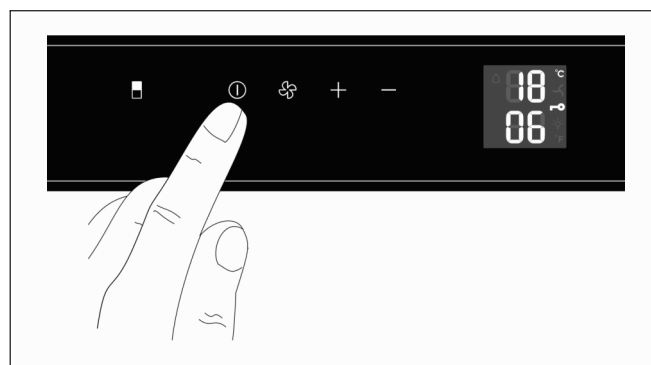
Lapseluku aktiveerimine



1. Vajutage umbes 5 sekundit ventilaatori lülitile. Ekraanile ilmub seadistusrežiimi sümbolina „MENU“, lisaks vilgub lapseluku sümbolina „c“.



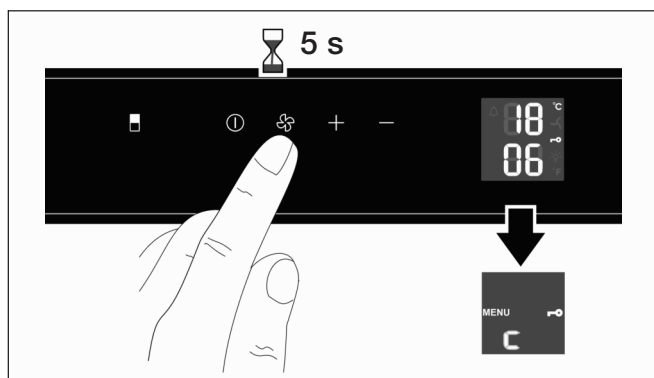
2. Vajutage ventilaatori lülitile. Ekraanile ilmub „c1“ (lapseluku aktiveerimine).
3. Kinnitamiseks vajutage ventilaatori lülitile. Ekraanile ilmub „c“ ja võtme sümbol.



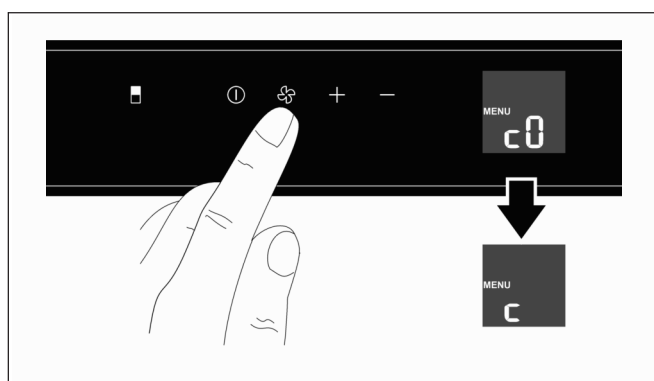
4. Seadistusrežiimist väljumiseks vajutage toitelülitile.

Ekraanil kuvatakse tegeliku temperatuuri kõrval võtme sümbolit, mis näitab, et lapselukk on aktiveeritud.

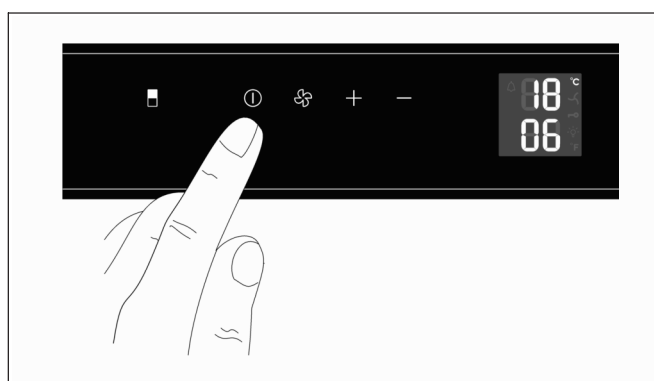
Lapseluku mahavõtmine



1. Vajutage umbes 5 sekundit ventilaatori lülitile. Ekraanile ilmub seadistusrežiimi sümbolina „MENU“, lisaks vilgub lapseluku sümbolina „C“.



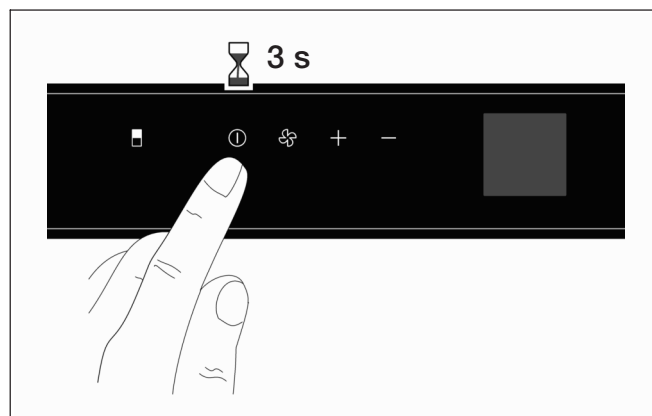
2. Vajutage ventilaatori lülitile. Ekraanile ilmub „C0“ (lapseluku mahavõtmine).
3. Kinnitamiseks vajutage ventilaatori lülitile. Ekraanile ilmub „C“.



4. Seadistusrežiimist väljumiseks vajutage toitelülitile.

Lapselukk on maha võetud. Ekraanil kuvatakse seadme tegelikku temperatuuri.

Väljalülitamine



- Vajutage toitelülitile umbes 3 sekundit, kuni temperatuurinäit kustub.

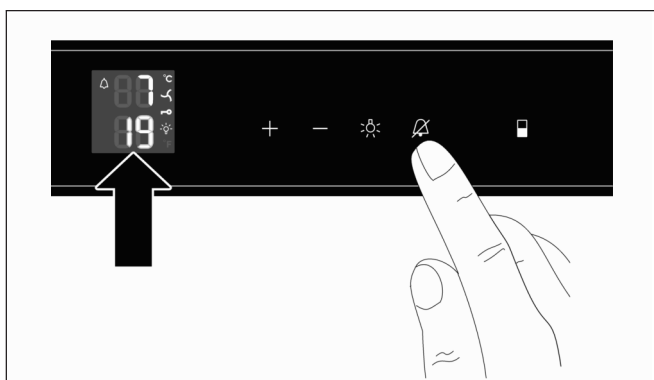
Sulatamine

Seadmel on automaatne sulatussüsteem. Tekkiv kondensaadniiskus juhatakse äravoolu kaudu niiskuse aurustumise vanni, mis asub seadmest väljaspool. Niiskus aurustub seal kompressori soojuse toimetel.

Temperatuurialarm

Alarmsignaali aitab kaitsta veini vale temperatuuri eest. See kõlab siis, kui seadme temperatuur on liiga madal või liiga kõrge. Temperatuurinäidik samal ajal vilgub. Alarmsignaali kõlab alati, kui uks on olnud avatud üle 60 sekundi.

Temperatuurialarmi vaigistamine



- Vajutage alarmi väljalülitamise nupule.

Alarmsignaali on vaigistatud. Temperatuurinäidik jätkab vilkumist seni, kuni alarmi põhjused on kõrvaldatud.

Alarmi põhjuste kindlakstegemine

1. Esmalt veenduge, et uks ei ole kogemata valesti kinni pandud.

Märkus:

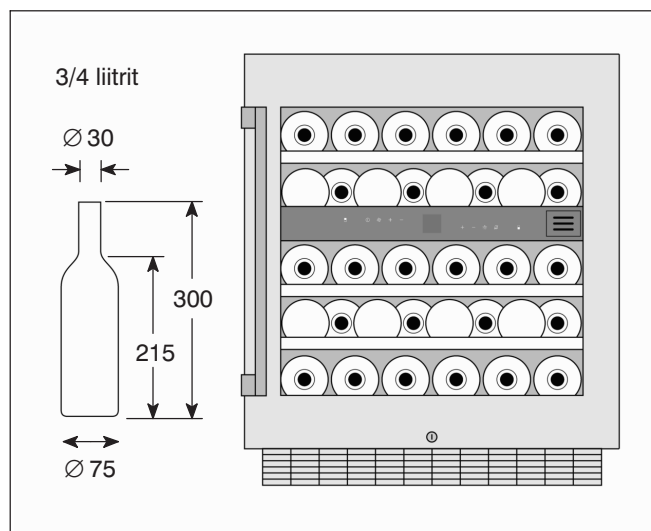
Alarmi väljalülitamise funktsioon inaktiveerub ukse igakordsel sulgemisel, alarmsignaali tuleb alarmi väljalülitamise nupust vajaduse korral uuesti välja lülitada.

2. Kontrollige, kas ekraanil on ilmunud „DEMO“. Kui see on nii, on kogemata aktiveeritud esitlusrežiim; selles režiimis on jahutusagregaat välja lülitatud, kuid seadet saab siiski tavalisel viisil käsitseda. Lülitage esitlusrežiim välja järgmiselt:
 - Vajutage umbes 5 sekundi jooksul üheaegselt vasakpoolsele pluss-nupule ja toitelülitile seni, kuni ekraanile ilmub „MENU“ ja „d“.
 - Vajutage ventilaatori lülitile. Ekraanile ilmub nüüd „d0“.
 - Vajutage uuesti ventilaatori lülitile. Jahutusagregaat käivitub, ekraanil kuvatakse taas tegelikku temperatuuri.Seade on nüüd taas tavalisel töörežiimil.

Kui temperatuurialarm ei ole 1 tunni pärast vaibunud, võtke ühendust hooldekeskusega.

Mahutavus

Seadme mahutavus:
34 pudelit (0,75 l Bordeaux-pudelid)



Soovitused

- Hoidke veinipudeleid alati lahtipakituna, mitte kastides ega karpides.
- Vanad pudelid tuleb asetada nii, et kork puutub veiniga kogu aeg kokku. Veini ja korki vahele ei tohi kunagi jääda õhku.
- Enne joomist tuleks lasta veinil aeglaselt õigele serveerimistemperatuurile jõuda:
 - Roosa vein võtke välja 2 ... 5 tundi enne joomist, punane vein 4 ... 5 tundi enne joomist, siis on need tõelise nautingu saamiseks õigel temperatuuril. Valget veini serveerige seevastu kohe. Vahuveini ja šampanjat tuleks vahetult enne joomist veidi aega külmkapis jahutada.
- Pidage meeles, et vein tuleks jahutada serveerimistemperatuurist veidi madalamale temperatuurile, sest pokaali valamisel soojeneb vein kohe 1 ... 2 °C võrra!

Serveerimistemperatuur

Veini õige maitse avaldub ainult õigel serveerimistemperatuuril ja seetõttu on tõelise naudingu saamiseks määrav just serveerimistemperatuur.

Soovitame veini serveerida järgmistel temperatuuridel:

Veini sort	Serveerimistemperatuur
Punane Bordeaux	18 °C
Côtes du Rhône punane / Barolo	17 °C
Punane Burgundia vein / Punane Bordeaux vein	16 °C
Portvein	15 °C
Noor punane Burgundia vein	14 °C
Noored punased veinid	12 °C
Noor Beaujolais / Kõik vähemagusad valged veinid	11 °C
Vanad valged veinid / Chardonnay	10 °C
Sherry	9 °C
Noored valged veinid alates „hilisest korjest“	8 °C
Valged veinid Loire / Entre-deux-Mers	7 °C

Hooldus

Seadme puhastamine

Tähelepanu!

Eemaldage võrgupistik pistikupesast või lülitage elektrikilbist välja vool!

- Uksetihendit puhastage vaid puhta veega ja hõõruge täiesti kuivaks.
- Puhastage seadet vaid leige veega. Pesuvesi ei tohi kokku puutuda juhtpaneeli ega valgustitega.

Tähelepanu!

Ärge kunagi peske riuleid ja aluseid nõudepesumasinas. Need võivad deformeeruda.

Pärast puhastamist: ühendage võrgupistik pistikupesasse või lülitage vool elektrikilbist sisse.

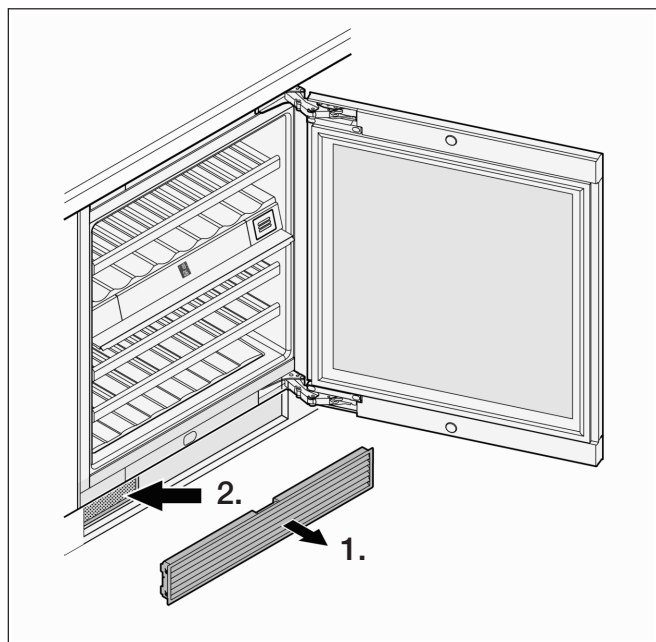
Pidage meeles, et samamoodi nagu muude säilitusviiside puhul võib olenevalt etiketi jaoks kasutatud liimist tekkida vähesel määral hallitust. Seda aitab ära hoida pudelite hoolikas puhastamine liimijääkidest.

HOIATUS!

Ärge puhastage seadet aurupuhastiga! Aur võib kokku puutuda pingestatud elektridetailidega ja põhjustada lühise või elektrilöögi. Aur võib plastpinda kahjustada.

Tolmufiltri puhastamine

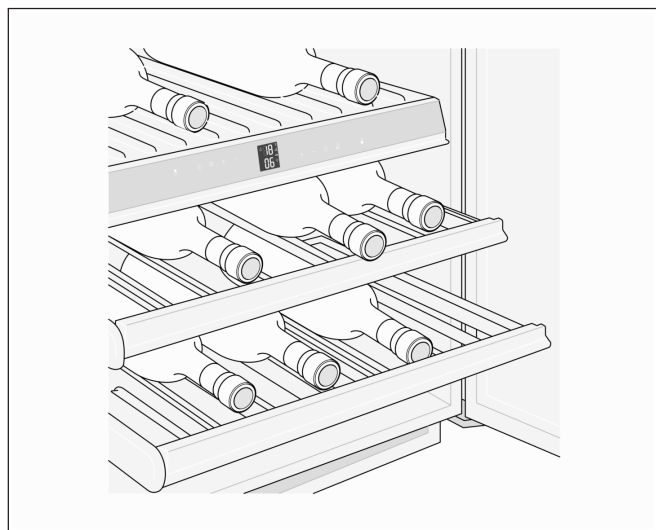
Seadme soklis olevat tolmufiltrit tuleb puhastada vähemalt kord aastas.



1. Tõmmake ventilatsioonirest sokliilt maha.
2. Puhastage tolmufilter tolmuimejaga.
3. Asetage ventilatsioonirest tagasi kohale.

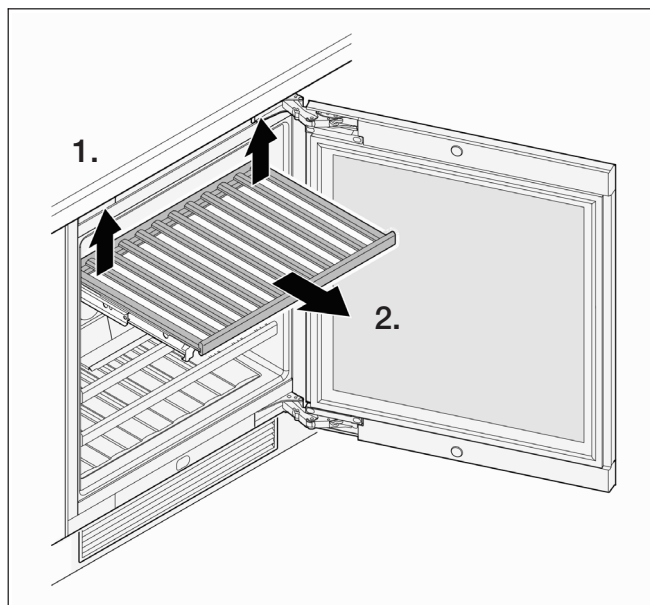
Väljatõmmatavate riulite eemaldamine/paigaldamine

Väljatõmmatavad riulid võimaldavad veinipudeleid mugavalt välja võtta.



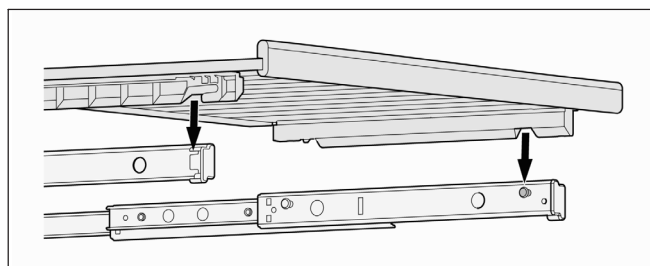
Sisepindade puhastamise hõlbustamiseks võib väljatõmmatavad riulid eemaldada.

Väljatõmmatava riuli eemaldamine

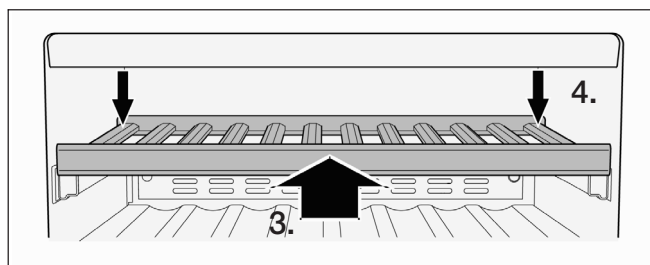


- Tõmmake väljatõmmatavat riulit tagant pisut üles (eemaldage kinnitustest) ja võtke suunaga ette välja.

Väljatõmmatava riuli paigaldamine

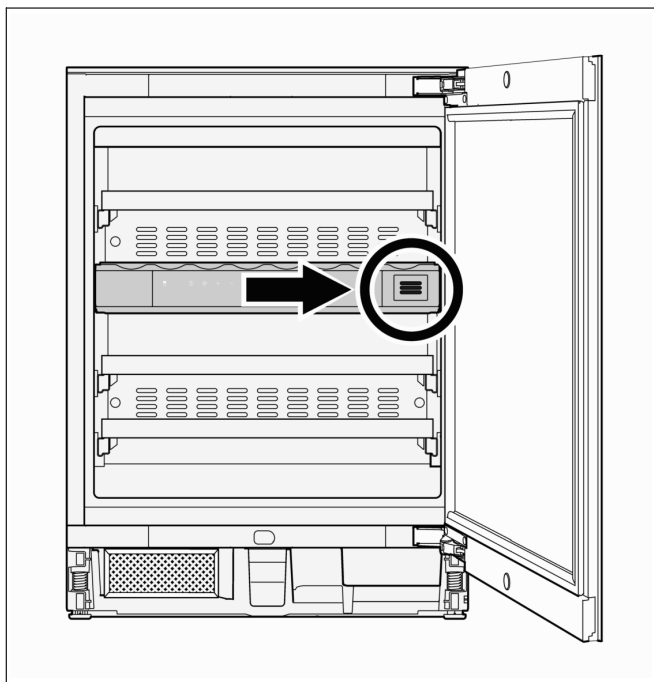


1. Tõmmake väljatõmbesiniidid täiesti välja. Asetage väljatõmmatav riul siinidele nii, et eesmised avad haakuvad kinnituspoltidega.
2. Lükake väljatõmmatav riul koos siinidega lõpuni seadmesse.

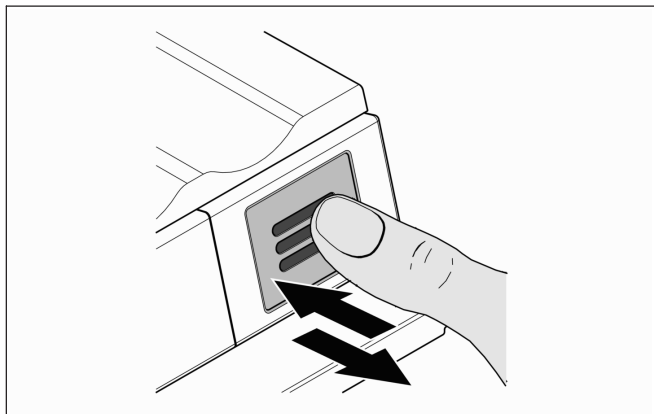


3. Suruge väljatõmmatav riul täiesti taha, nii et see fikseerub eest kohale.
4. Suruge väljatõmmatava riuli tagumist osa vasakult ja paremalt alla ja laske paika fikseeruda.

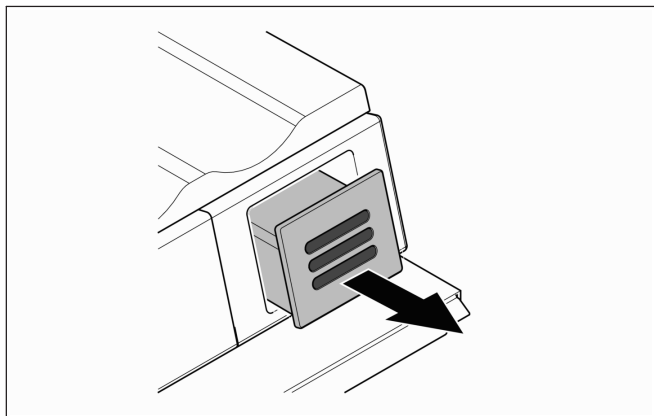
Aktiivsöefiltri vahetamine



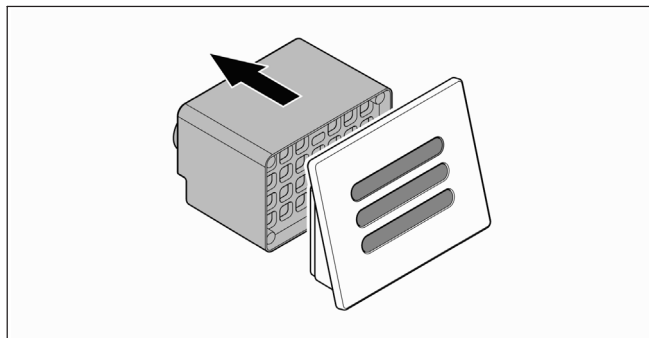
Joonisel kujutatud filtrit, mida saate tellida edasimüüjalt või hooldekeskusest, on soovitatav vahetada kord aastas.



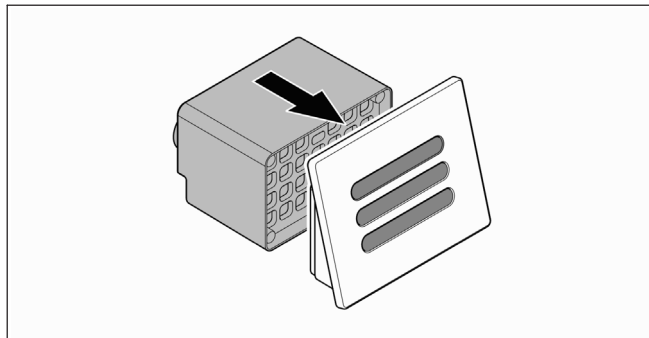
1. Suruge filter sisse ja seejärel vabastage.



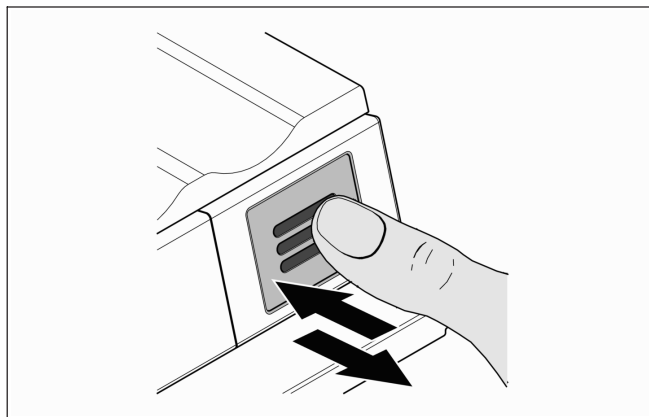
2. Tõmmake filter välja.



3. Tõmmake maha filtri tagumine osa.



4. Kinnitage kattele uus filter.



5. Asetage filter kohale, suruge lõpuni sisse ja vabastage siis. Filter lukustub automaatselt. Kuulda on klõps.

Nõuandeid roostevabast terasest pindade hooldamiseks

Roostevabast terasest pindade hooldamiseks kasutage hooldusvahendit „Chromol“.

Vahendit saate osta kauplustest nimetuse „Chromol“ all või tellida hooldekeskusest

- **tellimisnumbriga 00310359** pakendatuna 500 ml aerosoolpudelitesse ja
- **tellimisnumbriga 00166787** pakendatuna 50 ml proovipudelitesse.

Pinnakahjustuste vältimiseks ärge mingil juhul kasutage kriimustavaid käsnu, metallharju, teravaotsalisi esemeid ega tugevatoimelisi küürimisvahendeid.

Kasutada ei tohi ka keemiliselt agressiivseid puhastusvahendeid nagu sulatusaerosoolid, ahjupuhastusvahendid, lahustid ja plekieemaldusvahendid.

Müra

Normaalne müra

Põrin: mootori, nt jahutusagregaadi, ventilaatori töö.

Pladin, surin, kurin: külmaaine voolab läbi torude.

Klõps: mootor, lüliti või magnetventiilid lülituvad sisse või välja.

Müra vältimine

Seade ei ole loodis: Loodige seade vesiloodi abil. Vajaduse korral asetage midagi seadme alla.

Riiulid või alused kõiguvad või liiguvad raskelt: Kontrollige väljavõetavaid detaile ja vajaduse korral paigaldage need uuesti.

Pudelid või veinipakendid puutuvad üksteisega kokku: Lükake pudelid või anumad üksteisest veidi eemale.

Mida teha tõrke korral?

Enne hooldekeskuse pöördumist:

Kontrollige, kas saate tõrget järgmiste juhiste najal ise kõrvaldada.

Hooldekeskuse poolt pakutud nõustamise kulud peate ise kandma – seda ka garantii kehtivuse ajal!

Tõrgete kõrvaldamine

Järgmisi tõrkeid saate ise kõrvaldada, kui teete kindlaks nende põhjuse:

Seade ei tööta

Kontrollige, kas

- võrgupistik on pistikupessa ühendatud õigesti ja/või
- kas elektrikilbist on vool sisse lülitatud.

Jahutusagregaat ei käivitu võrgupistikü ühendamisel pistikupessa, temperatuurinäidikul kuvatakse aga temperatuuri

Kui ekraanil põleb „DEMO“, on kogemata aktiveeritud esitlusrežiim.

Lülitage esitlusrežiim välja järgmiselt:

1. Vajutage umbes 5 sekundi vältel üheaegselt parempoolsele pluss-nupule ja toitelülitile seni, kuni ekraanile ilmub „MENU“ ja „d“.
2. Vajutage ventilaatori lülitile. Ekraanile ilmub nüüd „d0“.
3. Vajutage uuesti ventilaatori lülitile. Jahutusagregaat käivitub, ekraanil kuvatakse taas tegelikku temperatuuri.

Seade on uuesti tavalisel töörežiimil.

Müra on liiga kõva

Kontrollige, kas seade asub stabiilsel pinnal. Pidage meeles, et külmaaine liikumise müra torustikus ei saa vältida.

Hooldekeskus

Temperatuur seadmes on liiga kõrge

Kontrollige

- seadistust, lähtudes punktist „Temperatuuri reguleerimine“,
- kas eraldi sissepandud termomeeter näitab sama temperatuuri,
- ventilaatori töökindlust,
- kas soklis paiknev tolmufilter on määrdunud – vt punkti „Tolmufilteri puhastamine“,
- kas paigalduskoht on küttekolde lähedal.

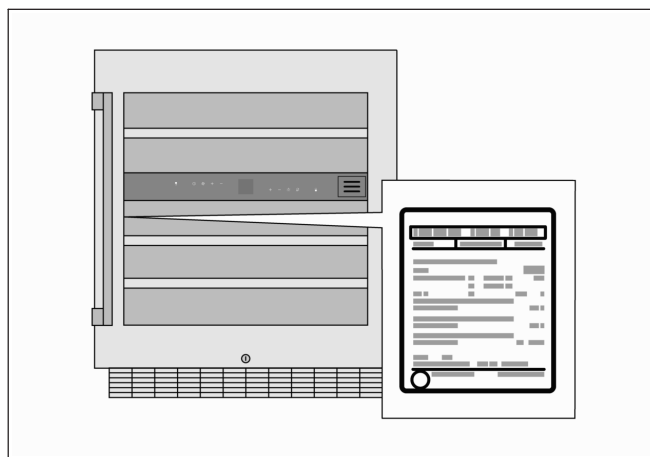
Seadme väljalülitamine

Kui Te ei kasuta seadet pikemat aega:

- Lülitage seade välja.
- Eemaldage võrgupistik pistikupesast või lülitage elektrikilbist välja vool.
- Puhastage seade.
- Jätke uks lahti, et vältida ebameeldiva lõhna teket.

Kui Te ei tuvastanud ühtegi punktis „Tõrgete kõrvaldamine“ nimetatud põhjust ja ei suuda tõrget ise kõrvaldada, siis pöörduge lähimasse hooldekeskusse.

Lähima hooldekeskuse aadressi leiate telefoni-raamatust või hooldekeskuste loetelust. Tehke hooldekeskuses teatavaks seadme tootenumber (E-Nr.) ja valmistusnumber (FD-Nr.). Need andmed leiate andmesildilt.



Tootenumbri ja valmistusnumbri teatavaks tegemisega hoiate ära asjatud väljakutsed. Nii väldite sellest tulenevaid lisakulusid.

Remont ja nõustamine tõrgete korral

Riikide hooldekeskuste andmed leiate juurdekuuluvast hooldekeskuste loetelust.

It Turinys

Saugos nurodymai	27	Techninė priežiūra	44
Apie šią instrukciją	27	Prietaiso valymas	44
Pavojus, kad gali sprogti	27	Dulkių filtro valymas	45
Pavojus, kad gali ištikti srovės smūgis	27	Ištraukiamųjų butelių laikymo grotelių išėmimas / įstatymas	45
Pavojus susižaloti	27	Aktyvintosios anglies filtro keitimas	46
Pavojus dėl šaldomosios medžiagos	27	Patarimai, kaip prižiūrėti nerūdijančiojo plieno paviršius	47
Kaip išvengti pavojaus vaikams ir rizikos grupei priklausantiems asmenims	28	Garsai	47
Materialinė žala	28	Įprasti garsai	47
Naudojimas pagal paskirtį	28	Kaip išvengti sklindančių garsų	47
Aplinkos apsauga	28	Ką daryti atsiradus triktims?	47
Pakuotė	28	Savarankiškas trikčių šalinimas	47
Senas prietaisas	28	Prietaiso eksploatavimo nutraukimas	48
Statymas ir prijungimas	29	Klientų aptarnavimo skyrius	48
Tiekiamas komplektas	29	Remonto užsakymas ir konsultavimas atsiradus triktims	48
Techniniai duomenys	29		
Statymo sąlygos	29		
Prietaiso statymas	31		
Susipažinimas su prietaisu	37		
Valdymo elementai	37		
Įranga	38		
Prietaiso valdymas	39		
Įjungimas	39		
Temperatūros nustatymas	39		
Ekrano ryškumo nustatymas	39		
Nuolatinio apšvietimo nustatymas	40		
Nuolat įjungto apšvietimo ryškumo nustatymas	40		
Ventiliatorius	41		
Apsauga nuo vaikų	41		
Išjungimas	42		
Atitirpinimas	42		
Įspėjamasis signalas	43		
Temperatūros įspėjamasis signalas	43		
Vyno laikymas	43		
Išdėstymas	43		
Patarimai	43		
Gerti tinkama temperatūra	44		

Apie šią instrukciją

Atidžiai perskaitykite naudojimo ir montavimo instrukciją! Joje pateikiama svarbios informacijos apie prietaiso statymą, naudojimą ir techninę priežiūrą.

Gamintojas neatsako už žalą, kuri padaroma neatsižvelgus į naudojimo instrukcijoje pateiktus nurodymus ir įspėjimus.

Išsaugokite dokumentus, kad galėtumėte juos peržiūrėti vėliau ar perduoti kitam savininkui.

Pavojus, kad gali sprogti

- Į prietaisą nestatykite jokių elektros prietaisų (pvz., šildytuvų, elektrinių ledo generatorių ir t. t.).
- Stiprius alkoholinius gėrimus laikykite tik sandariai uždarytus ir vertikaliaje padėtyje.
- Šiame prietaise negalima laikyti jokių sprogių medžiagų, pavyzdžiui, aerosolio balionėlių su degiomis varančiosiomis dujomis.

Pavojus, kad gali ištikti srovės smūgis

- Niekada nebandykite prietaiso atitirpinti ar valyti gariniu valymo prietaisu! Garų gali patekti į elektrines dalis ir įvykti trumpasis jungimas.
- Norėdami atitirpinti ar išvalyti, ištraukite iš tinklo kištuką arba išjunkite saugiklį. Traukite už prijungimo prie tinklo kištuko, o ne už elektros laido.
- Jei bus pažeistas prijungimo prie tinklo laidas, jį turės pakeisti gamintojas, klientų aptarnavimo skyriaus darbuotojas ar kitas kvalifikuotas asmuo. Netinkamai įrengus ir suremontavus kyla didelis pavojus naudotojui.
- Remontuoti gali tik gamintojas, klientų aptarnavimo skyriaus darbuotojas ar kitas kvalifikuotas asmuo.
- Leidžiama naudoti tik gamintojo originalias dalis. Gamintojas užtikrina, kad tik šios dalys atitinka saugos reikalavimus.
- Prijungimo prie tinklo laidą gali ilginti tik klientų aptarnavimo skyriaus darbuotojas.

Pavojus susižaloti

ĮSPĖJIMAS! Kyla pavojus akims!

Šviesos diodų apšvietimo sistemos intensyvumas atitinka 1/1M lazerio klasę.

Šviesos diodų juostos gaubtą gali nuimti tik klientų aptarnavimo skyriaus darbuotojas.

Nežiūrėkite tiesiogiai į šviesos diodų apšvietimo sistemos lęšius.

ĮSPĖJIMAS!

- Nematomų paviršių kraštai gali būti aštrūs. Todėl būkite atsargūs imdami prietaisą už galo arba už apačios.
- Dėvėkite pirštines, kad nesusipjaustytumėte pirštų į aštrius kraštus.

Pavojus dėl šaldomosios medžiagos

Prietaise yra nedidelis kiekis aplinkai nekenkiančios, tačiau deginančios šaldomosios medžiagos R600a.

Atkreipkite dėmesį, kad transportuojant ar montuojant nebūtų pažeisti šaldymo ciklo vamzdžiai. Ištryškusi šaldomoji medžiaga gali sužaloti akis arba užsidegti.

Atsiradus pažeidimui:

- laikykite atokiai nuo prietaiso atvirus ugnies ir užsiliepsnojimo šaltinius;
- keletą minučių vėdinkite patalpą;
- išjunkite prietaisą ir ištraukite tinklo kištuką;
- praneškite klientų aptarnavimo skyriui.

Kuo daugiau šaldomosios medžiagos yra prietaise, tuo didesnė turi būti patalpa, kurioje stovės prietaisas. Pastačius per mažoje patalpoje dėl nuotėkio gali susidaryti degus dujų ir oro mišinys.

8 g šaldomosios medžiagos turi būti skirta mažiausiai 1 m³ patalpos. Jūsų prietaise esantis šaldomosios medžiagos kiekis nurodytas prietaiso viduje pritvirtintoje specifikacijų lentelėje.

Kaip išvengti pavojaus vaikams ir rizikos grupei priklausantiems asmenims

Pavojus kyla:

- vaikams,
- asmenims, kurių fiziniai, psichiniai ar suvokimo gebėjimai riboti,
- asmenims, kurie neturi pakankamai žinių, kaip saugiai valdyti prietaisą.

Priemonės:

- įsitikinkite, kad vaikai ir rizikos grupėms priskiriami asmenys suvokia kylantį pavojų;
- už saugą atsakingas asmuo turi prižiūrėti prie prietaiso esantį vaiką ar rizikos grupėms priskiriamą asmenį;
- prietaisu gali naudotis tik 8 metų sulaukę vaikai;
- būtina prižiūrėti prietaisą valančius ar techninę priežiūrą atliekančius vaikus;
- draudžiama leisti vaikui žaisti su prietaisu.

Materialinė žala

- Niekada nelipkite ir nesiremkite į apatinę sritį, bėgelius, duris ir kitas dalis.
- Plastikinių dalių ir durų tarpiklių niekada nesutepkite alyva ar tepalu. Antraip plastikinės dalys ir durų tarpiklis taps porėti.
- Draudžiama prietaisą statyti ir eksploatuoti 1500 m virš jūros lygio.
Kyla pavojus, kad suduš stiklas!

Naudojimas pagal paskirtį

Šis prietaisas skirtas tik vynui namuose ir panašioje aplinkoje laikyti.

Pakuotė

Pakuotė saugo prietaisą nuo pažeidimų gabenant.

Visos panaudotos medžiagos yra nekenksmingos aplinkai ir perdirbamos. Padėkite ir Jūs: utilizuokite pakuotę nekenkdami aplinkai.

Apie naujausius utilizavimo būdus teiraukitės savo pardavėjo arba savivaldybėje.

 **ĮSPĖJIMAS! Pavojus uždusti sulankstomoje kartono dėžėje ar apsvyniojus plėvele!**

Neduokite pakuotės ir jos dalių vaikams.

Senas prietaisas

Seni prietaisai nėra bevertės atliekos!

Ekologiškai utilizavus galima perdirbti į vertingas žaliavas.



Šis prietaisas yra pažymėtas pagal Europos Bendrijos direktyvą 2012/19/ES dėl naudotų elektrinių ir elektroninių prietaisų (waste electrical and electronic equipment – WEEE).

Ši direktyva apibrėžia visoje ES galiojančią naudotų prietaisų grąžinimo ir perdirbimo tvarką.

 **ĮSPĖJIMAS!**

Jei prietaisas nebenaudojamas, atlikite toliau nurodytus veiksmus:

1. Ištraukite tinklo kištuką.
2. Nupjaukite elektros laidą ir pašalinkite kartu su tinklo kištuku.
3. Neišimkite dėklų ir indų, kad vaikai negalėtų įlipti į prietaiso vidų!

Šaldymo prietaisuose yra šaldomosios medžiagos, o izoliacijoje dujų. Šaldomąją medžiagą ir dujas būtina tinkamai utilizuoti. Negalima sugadinti šaldymo ciklui naudojamų vamzdžių, kol jie nebus tinkamai utilizuoti.

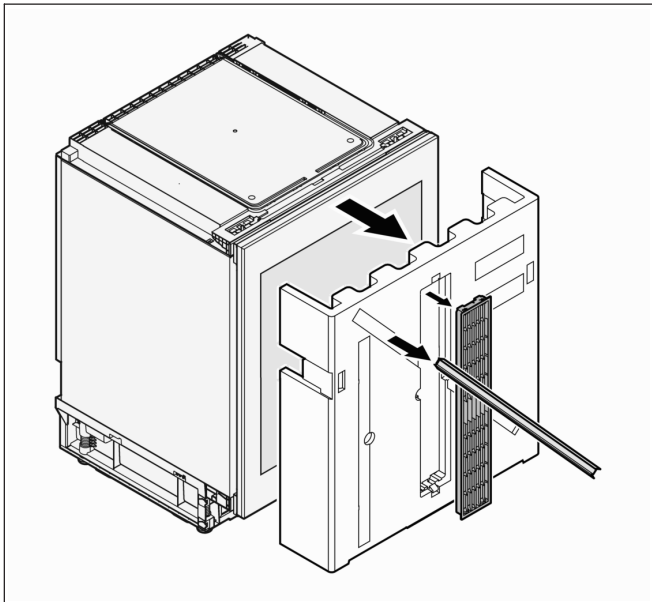
Statymas ir prijungimas

Tiekiamas komplektas

Tiekiamame komplekte yra toliau nurodytos dalys:

- Apačioje montuojamas prietaisas
- Ventiliacijos grotelės
- Apsauginės juostelės
- Dulkių filtras
- Putplasčio detalė ventiliacijos įvadui
- Raktas prietaiso kojelių aukščiui nustatyti
- Maišelis su tvirtinimo varžtais
- Priežiūros servetėlė
- Naudojimo ir montavimo instrukcija
- Klientų aptarnavimo skyriaus žurnalas
- Informacija apie energijos sąnaudas ir keliamą triukšmą

Ventiliacijos grotelės ir apsauginės juostelės yra prie prietaiso priekinės pusės pritvirtintoje pakuotėje.



Išpakuokite visas dalis ir patikrinkite, ar jos nebuvo pažeistos transportuojant. Jei turite nusiskundimų, kreipkitės į pardavėją, iš kurio įsigijote prietaisą, arba į mūsų klientų aptarnavimo skyrių.

Techniniai duomenys

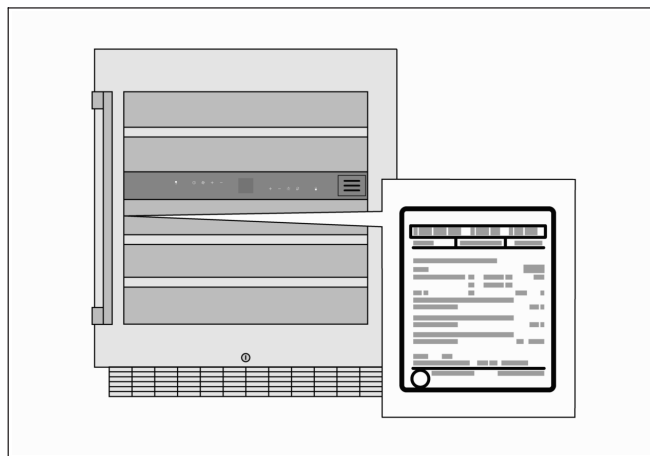
Prietaisas yra apsaugotas nuo trikdžių pagal ES direktyvą 2004/108/EB.

Šis gaminytis atitinka galiojančius elektros prietaisams keliamus saugos reikalavimus (EN 60335-2-24).

Patikrinta, ar šaldomosios medžiagos cirkuliavimo kontūras sandarus.

Specifikacijų lentelė

Prietaiso techniniai duomenys pateikti specifikacijų lentelėje, kuri pritvirtinta viduje, kairėje pusėje.



Statymo sąlygos

Statymo vieta

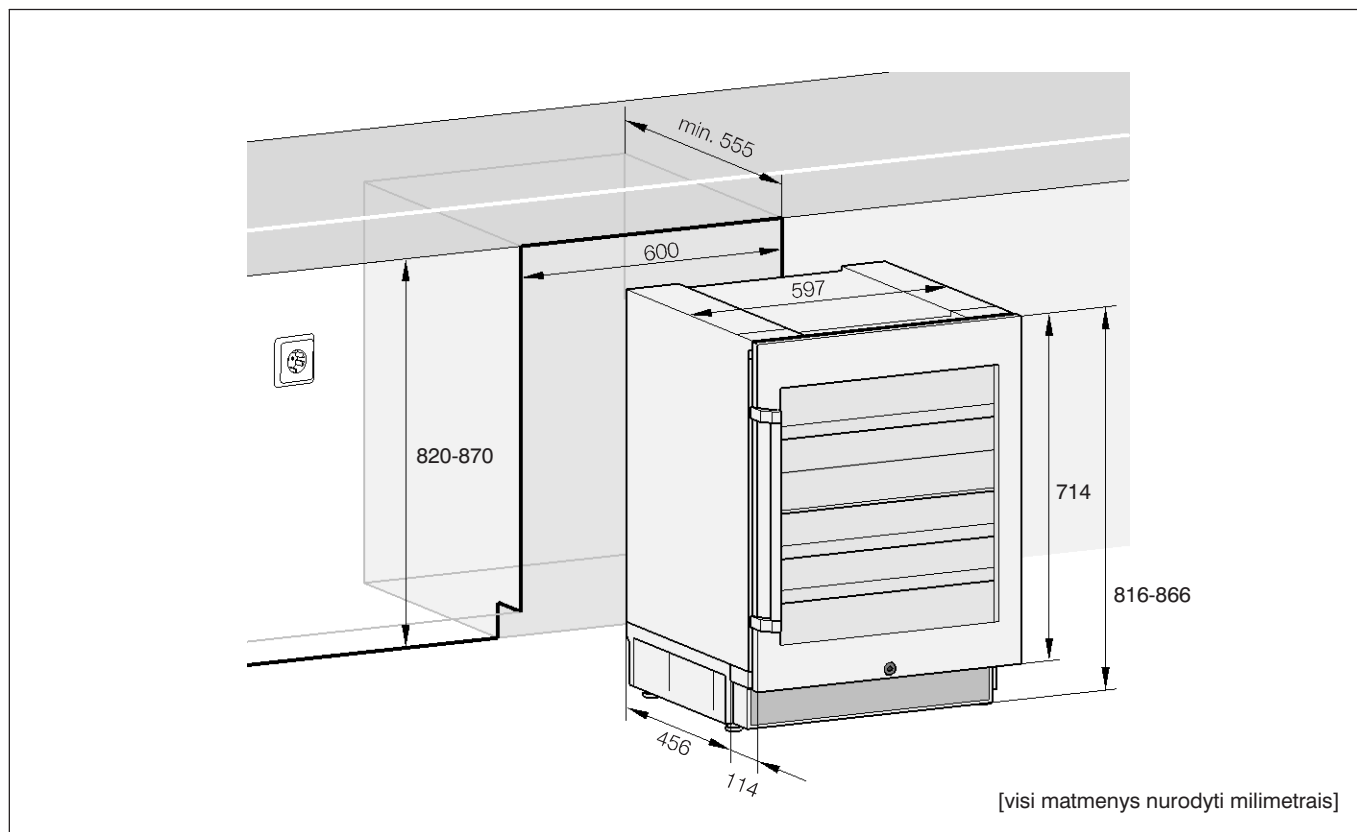
Statyti galima saugoje vėdinamoje patalpoje. Į statymo vietą negali patekti tiesioginių saulės spindulių ir negalima statyti netoli šilumos šaltinių, pavyzdžiui, viryklės, radiatorių ir t. t.

Jei būtina statyti šalia šilumos šaltinio, naudokite tinkamą izoliacinę plokštę arba laikykitės toliau nurodytų mažiausių atstumų iki šilumos šaltinio:

- Atstumas iki elektrinių arba dujinių viryklių – 3 cm.
- Atstumas iki statomųjų skystuoju kuru arba anglimis kūrenamų viryklių – 30 cm.

Statymo vietos pagrindas negali smegti, jei reikia, sutvirtinkite jį.

Montavimo matmenys



Patalpos temperatūra

Klimato klasė nurodyta specifikacijų lentelėje. Lentelėje nurodyta, kokioje patalpos temperatūroje galima eksploatuoti prietaisą.

Klimato klasė	Leistina patalpos temperatūra
SN	nuo +10 °C iki 32 °C
N	nuo +16 °C iki 32 °C
ST	nuo +16 °C iki 38 °C
T	nuo +16 °C iki 43 °C
SN-ST	nuo +10 °C iki 38 °C

Prietaisas visiškai tinkamai veikia, kai patalpos temperatūra yra nurodytai klimato klasei tinkamo diapazono ribose.

Jei SN klimato klasės prietaisas eksploatuojamas šaltesnėje patalpoje, esant +5 °C temperatūrai prietaisas nesuges.

Mažiausias patalpos tūris

Prietaiso statymo patalpos mažiausias tūris priklauso nuo prietaise esančio šaldomosios medžiagos kiekio. Daugiau informacijos apie tai pateikta skyriuje „Pavojus dėl šaldomosios medžiagos“.

Prietaiso statymas

Prietaisą pastatyti ir prijungti paveskite specialistui, kuris privalo paisyti šios naudojimo ir montavimo instrukcijos.

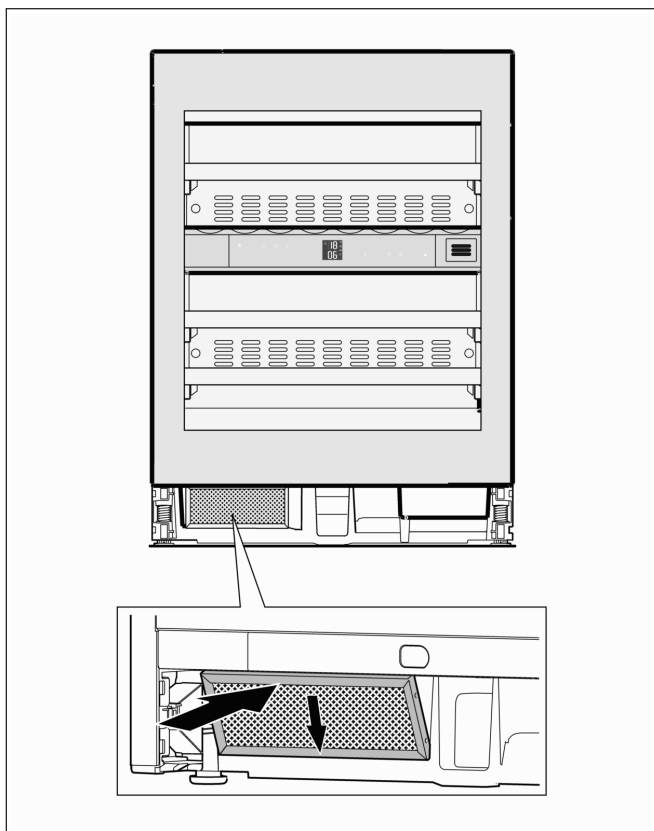
Būtina laikytis ne tik įstatymų galios nacionalinių potvarkių, bet ir vietos elektrinių nurodytų jungimo sąlygų.

Pastačius prietaisą reikėtų palaukti mažiausiai 1 valandą ir tik tada pradėti jį eksploatuoti. Gali būti, kad transportuojant į šaldymo sistemą pateko kompresoriuje esančios alyvos.

Dulkių filtro montavimas

Būtina įmontuoti pristatytą dulkių filtrą. Dulkių filtras saugo, kad nebūtų užterštas variklio skyrius, nes dėl to galėtų sumažėti šaldymo galia ir padidėti elektros srovės sąnaudos.

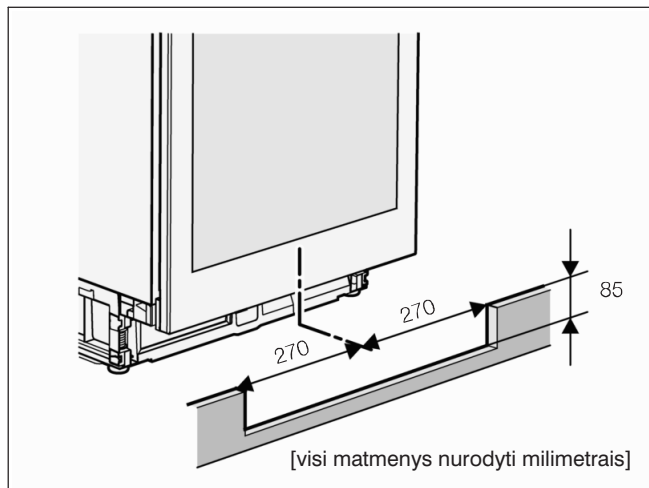
1. Nuo dulkių filtro nuimkite apsauginę plėvelę.



2. Įstatykite filtrą apačioje ir užfiksuokite viršuje.

Ventiliacijos grotelių montavimas apatinės srities skydelyje

Prietaiso oro cirkuliacija vyksta apatinėje srityje. Todėl pristatytas ventiliacijos grotelės reikia įmontuoti į apatinės srities skydelį.

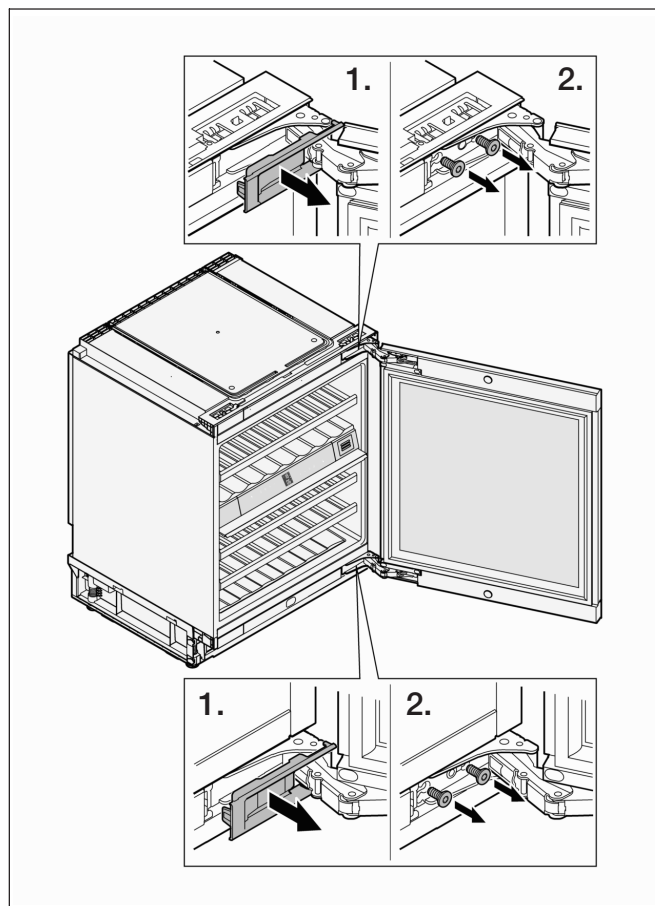


- Po prietaiso centru apatinės srities skydelio viduryje išpjaukite angą ventiliacijos grotelėms. Reikiamos išpjovos matmenys: plotis (P): 540 mm, aukštis (A): 85 mm.

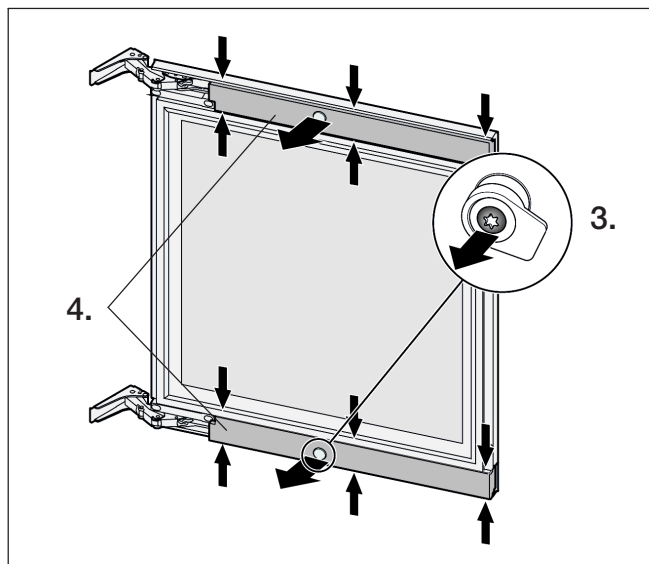
Durelių vyrių pusės keitimas

Durelių vyrius kitoje pusėje galima montuoti tik tuomet, kai prietaisas neįmontuotas, tai turėtų atlikti išmokytas kvalifikuotas personalas.

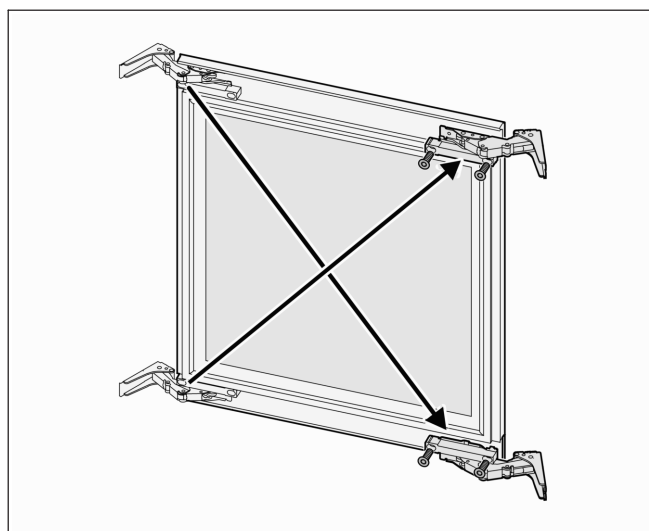
Darbus turi atlikti 2 asmenys.



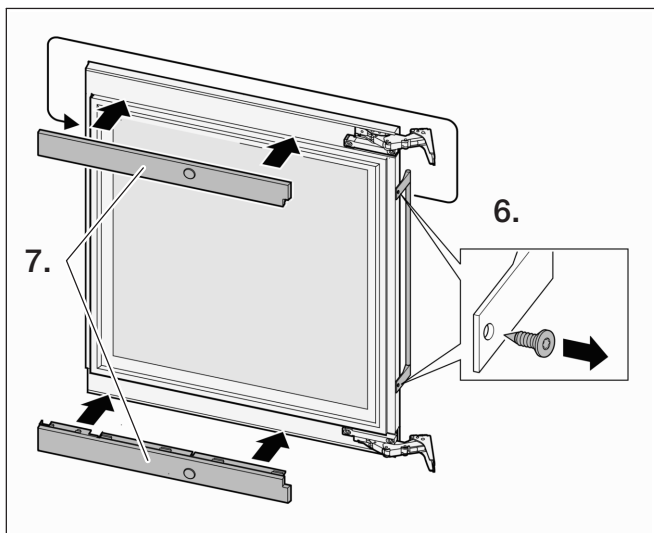
1. Nuo viršutinio ir apatinio lanksto nuimkite gaubtelius.
2. asmeniui laikant duris visiškai išsukite viršutinio ir apatinio lanksto varžtus ir išimkite duris.



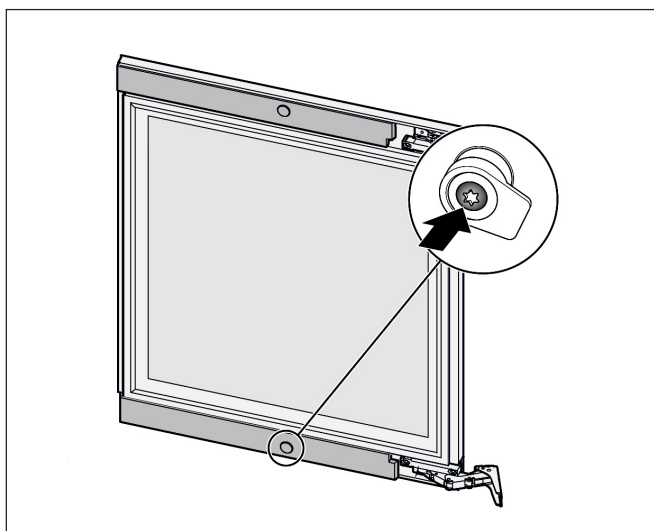
3. Išsukite varžtą ir išimkite užfiksavimo kaištį.
4. Nurodytose vietose (siauros rodyklės) suspauskite gaubtelius, juos atlaisvinkite ir nuimkite.



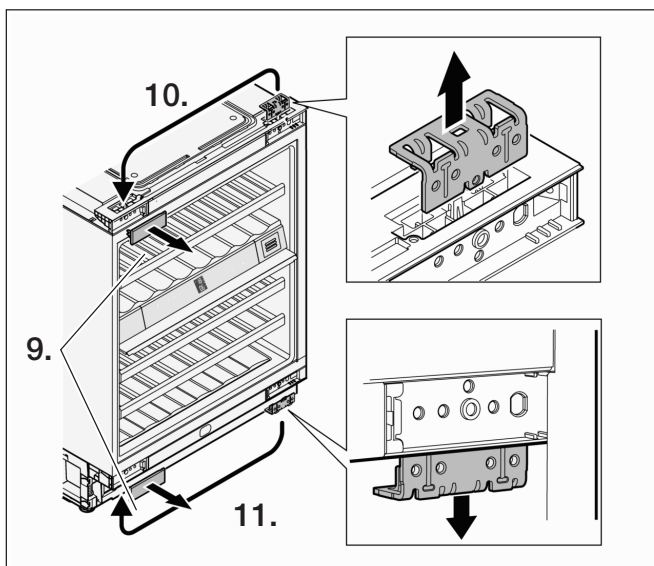
5. Išsukite lankstus ir vėl prisukite priešingos pusės kampuose.



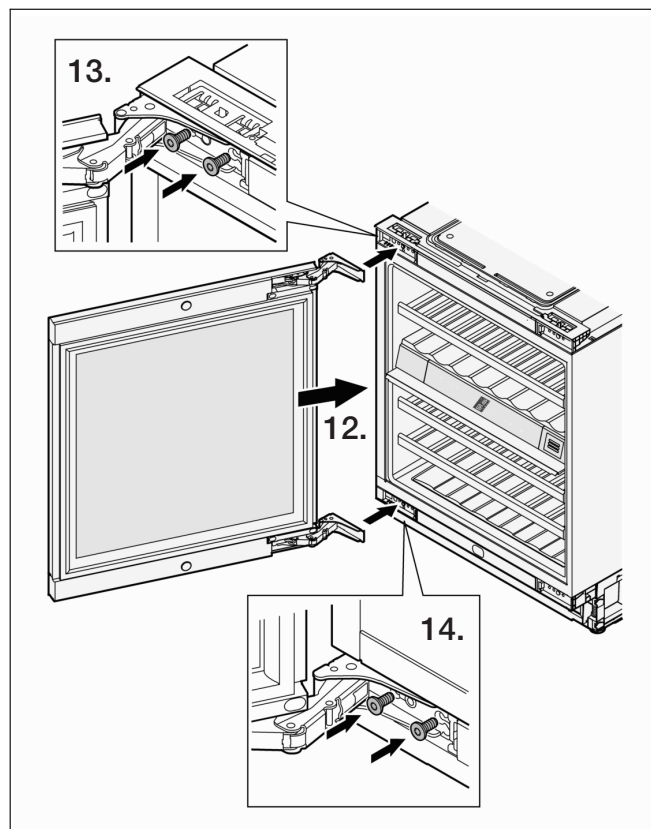
6. Išukite durelių rankeną ir vėl prisukite priešingoje pusėje. Iš angų išimkite plastikinius kamščius ir juos įspauskite priešingoje pusėje.
7. Uždėkite gaubtelius ir juos užfiksuokite.



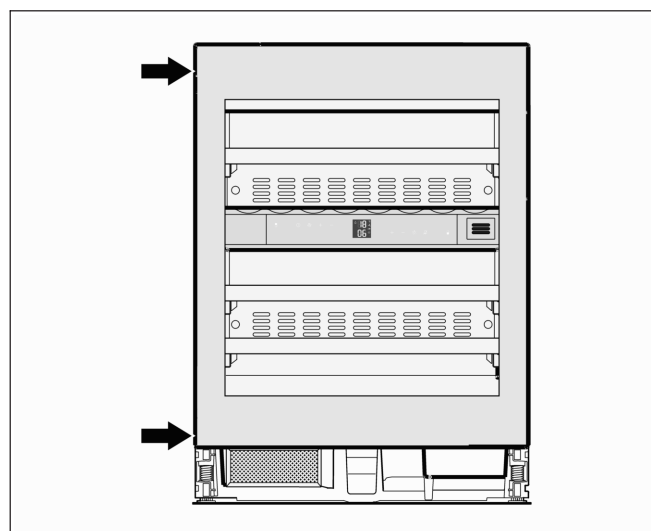
8. Įsukite varžtą į užfiksavimo kaištį.



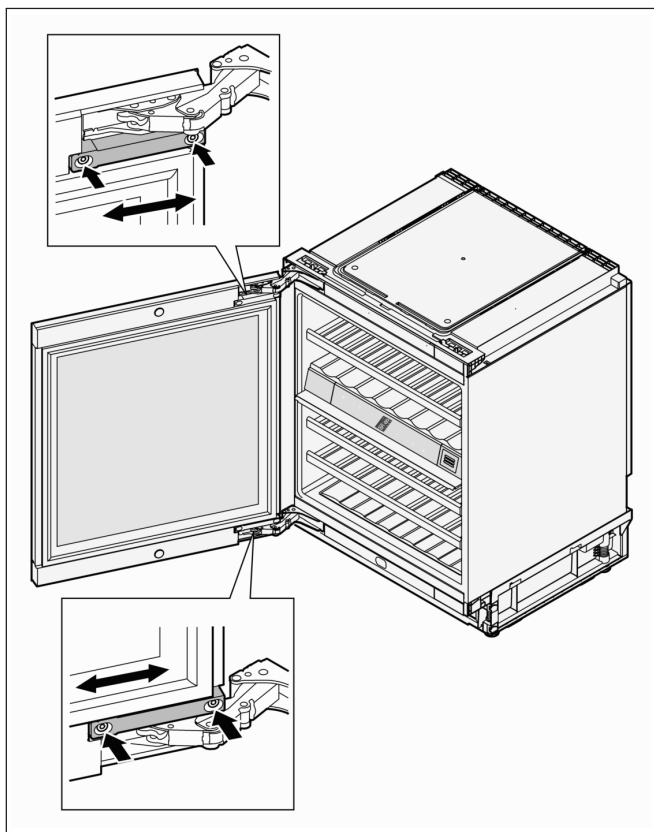
9. Nuimkite lankstų gaubtelius.
10. Ištraukite viršutinį tvirtinimo kampdotį ir jį įstatykite priešingoje pusėje.
11. Ištraukite apatinį tvirtinimo kampdotį ir jį įstatykite priešingoje pusėje.



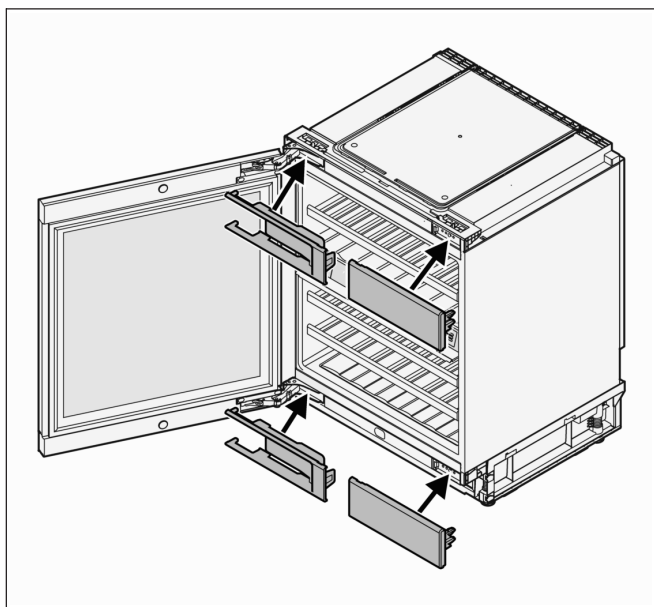
12. 2 asmens atliekamas darbas: pridėti duris prie prietaiso ir jas laikyti.
13. Prisukite lankstą viršuje, priveržkite varžtus.
14. Prisukite lankstą apačioje, priveržkite varžtus.



15. Uždarykite duris ir patikrinkite, ar durys yra vienoje linijoje su prietaiso šoninėmis sienelėmis.

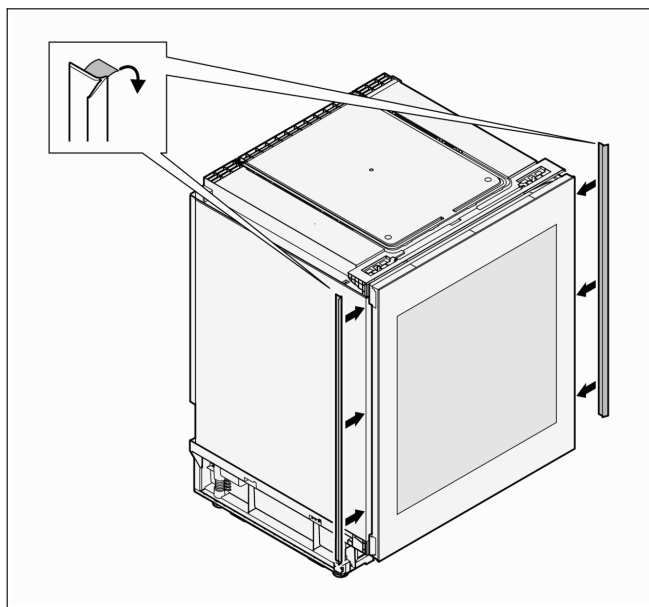


Jei durys yra įstrižai: nustatykite polinkį; tam atidarykite dureles, atsukite pažymėtus varžtus, išlygiuokite dureles ir vėl priveržkite varžtus.

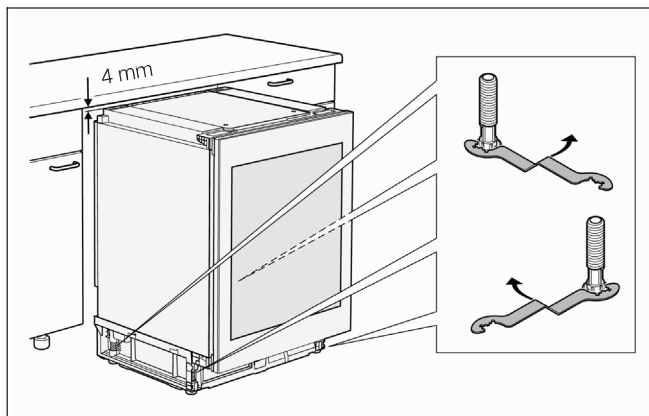


16. Uždėkite lankstų gaubtelius.

Prietaiso įmontavimas



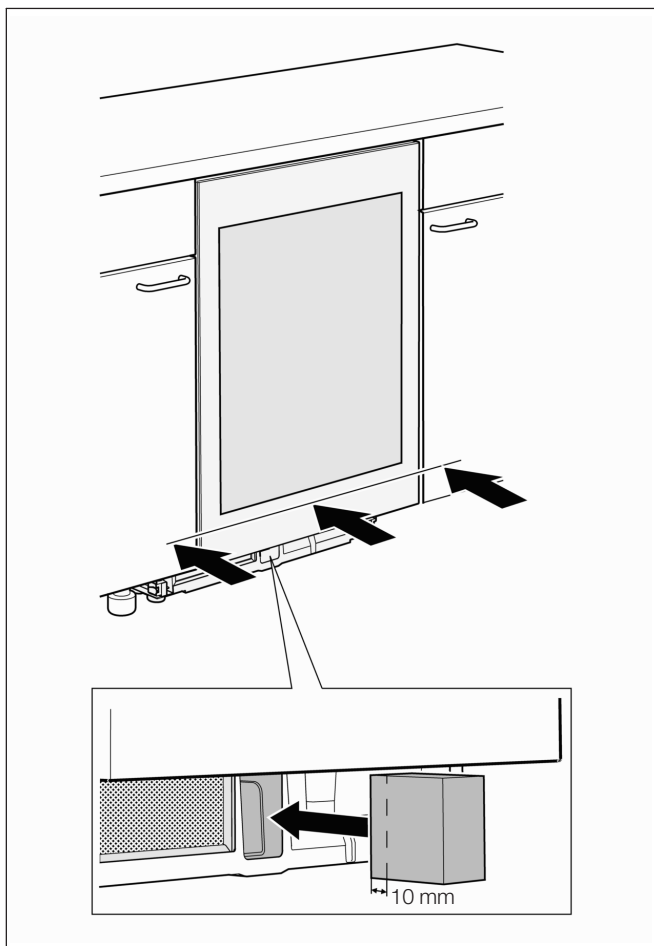
1. Nulupkite apsauginę plėvelę nuo apsauginių juostelių ir jas priklijuokite prie prietaiso priekinio krašto kairėje ir dešinėje pusėje.



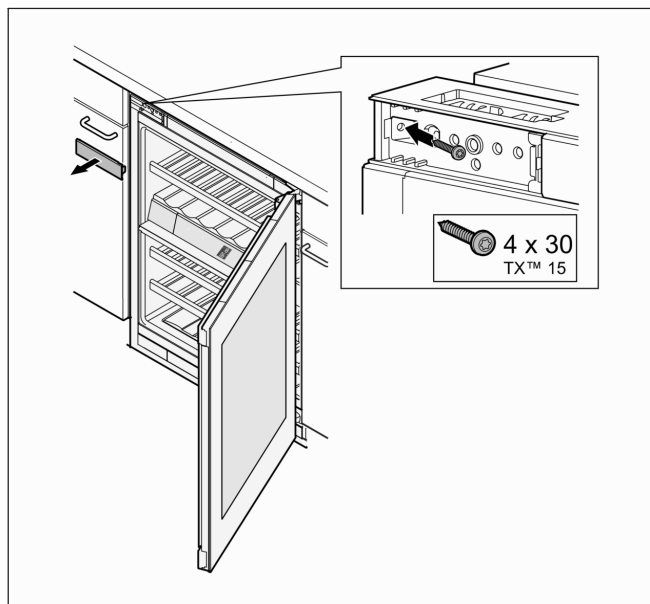
2. Visas 4 reguliuojamąsias kojeles pristatytu raktu nustatykite taip, kad prietaisas stovėtų tiesiai ir nuo viršutinio montavimo nišos krašto liktų 4 mm atstumas.
Uždėkite raktą pagal sukimo kryptį.
Sukant pagal laikrodžio rodyklę: prietaisas keliamas;
sukant prieš laikrodžio rodyklę: prietaisas nuleidžiamas.

⚠ Dėmesio! Kyla pavojus sugadinti!

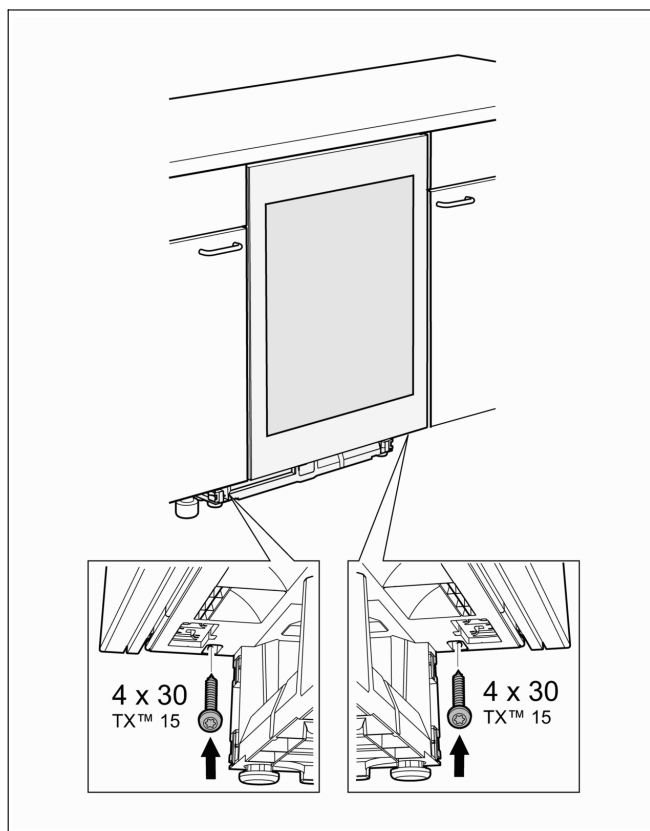
Jei prietaisas stovi kreivai, gali deformuotis prietaiso korpusas ir durelės neužsidarys tinkamai. Prietaisą išlygiuokite horizontaliai ir vertikalčiai.



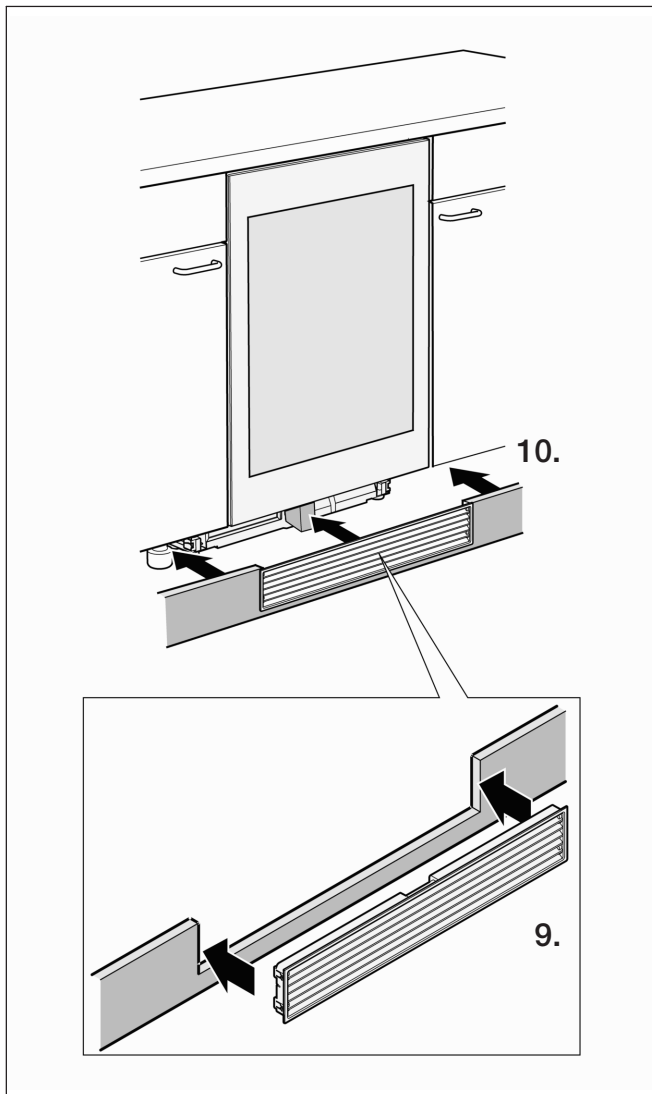
3. Prietaisą stumkite į montavimo nišą, kol jo durelės ir baldo priekis bus viename lygyje. Stebėkite, kad nepažeistumėte prijungimo prie tinklo laido.
4. Putplasčio detalę maždaug 10 mm įstumkite į prietaiso apatinėje srityje esančią angą, kaip parodyta paveikslėlyje. Svarbu. Jei neįstatysite putplasčio detalės, prietaisas nepasieks visos šaldymo galios.
5. Atidarykite dureles.



6. Nuimkite gaubtelį ir pristatytais varžtais prietaisą viršuje prisukite prie baldo korpuso.
7. Vėl uždėkite gaubtelį.



8. Apačioje kairėje ir dešinėje pusėje pristatytais varžtais prisukite prietaisą prie baldo korpuso.



9. Įstatykite ventilacijos grotelės į apatinės srities skydelį.
10. Apatinės srities skydelį uždėkite ant prietaiso. Taip putplasčio detalė įstumama į galutinę padėtį. Svarbu. Putplasčio detalė turi priglusti prie ventilacijos grotelių.

Elektros jungties prijungimas

Kištukinis lizdas turi būti netoli prietaiso ir lengvai pasiekiamas įmontavus prietaisą. Prietaisą prijunkite prie tinkamai įrengto kištukinio lizdo, kuriuo tiekiamas 220...240 V / 50 Hz kintamoji srovė. Kištukinis lizdas turi būti apsaugotas 10...16 A saugikliu.

Nenaudokite ilgintuvo ar skirstytuvo.

Jei prietaisai eksploatuojami ne Europos šalyse, būtina pagal specifikacijų lentelę patikrinti, ar nurodyta įtampa ir srovės rūšis atitinka jūsų elektros srovės tinklo duomenis.

Jei prireiktų keisti prijungimo prie tinklo laidą, tai gali atlikti tik specialistas.

⚠ ĮSPĖJIMAS!

Prietaiso jokia būdu nejunkite prie elektroninio elektros energiją taupančio kištuko (pvz., „Ecoboy“, „Sava Plug“) ir interverio, kuris nuolatinę srovę paverčia 230 V kintamąja srove (pvz., saulės energijos sistemos, laivams naudojamo elektros tinklo).

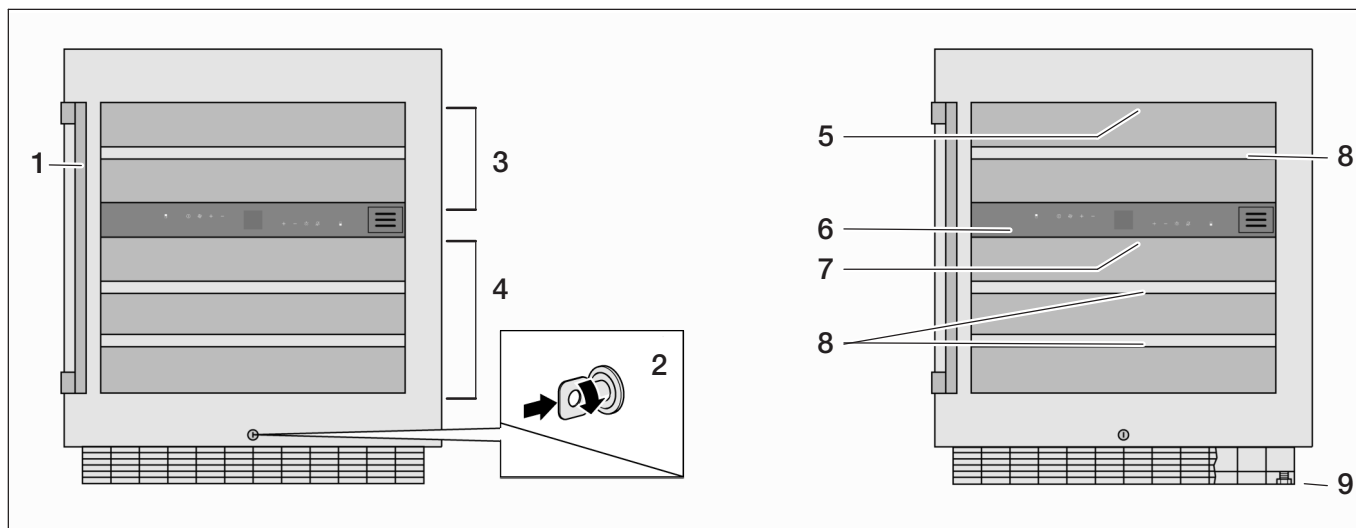
Prieš pradėdami eksploatuoti

Prieš pradėdami eksploatuoti pirmą kartą, išvalykite prietaiso vidų (skaitykite skyrių „Prietaiso valymas“).

Prieš pradėdami eksploatuoti pirmą kartą, neįkaitusį durelių nerūdijančiojo plieno paviršių tekstūros kryptimi tolygiai įtrinkite pridėta paviršių priežiūros servetėlė. Jau naudotus prietaisus iš pradžių reikia nuvalyti karštu vandeniu ir nedideliu kiekiu ploviklio.

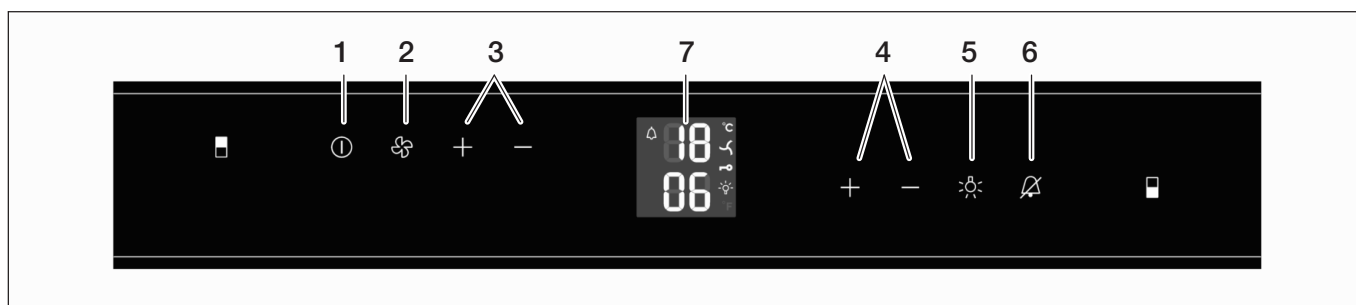
Trumpai palaukite, kol priemonė suveiks, paskui durelių nerūdijančiojo plieno paviršių nuvalykite sausa nepūkuota šluoste ar virtuviniu popieriniu rankšluosčiu. Taip reikia valyti reguliariai. Naujų paviršiaus priežiūros servetėlių įsigysite klientų aptarnavimo skyriuje (ident. Nr. 00311134).

Susipažinimas su prietaisu



- | | |
|-----------------------------------|--|
| 1 Rankenėlė | 6 Valdymo skydelis su ekranu ir jutikliniais mygtukais |
| 2 Užraktas | 7 Apatinio skyriaus apšvietimas |
| 3 Viršutinis skyrius | 8 Ištraukiamosios butelių laikymo grotelės |
| 4 Apatinis skyrius | 9 Reguliuojamosios kojelės |
| 5 Viršutinio skyriaus apšvietimas | |

Valdymo elementai

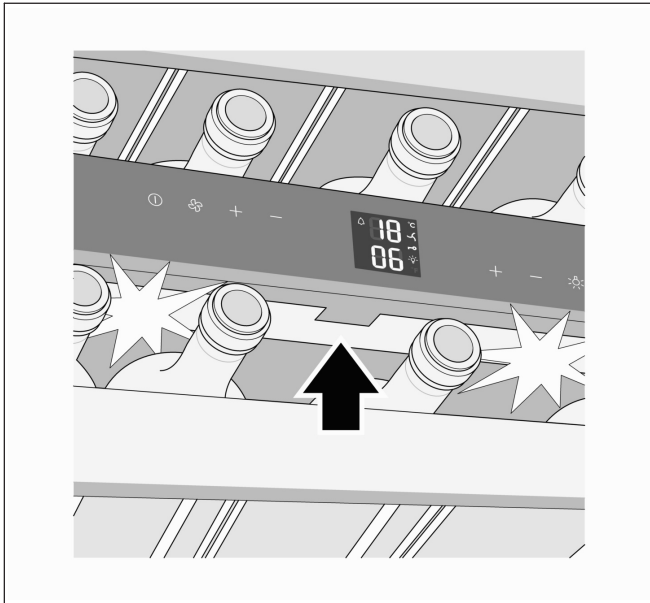


- | | |
|---|--|
| 1 Įjungimo / išjungimo mygtukas | 7 Ekranas temperatūrai ir įjungtoms funkcijoms rodyti |
| 2 Ventiliatoriaus mygtukas | MENU Nustatymo režimas, pvz., nustatant ekrano ryškumą |
| 3 Viršutinio skyriaus temperatūros nustatymo mygtukai „+“ / „-“ | DEMO Demonstracinis režimas, žr. „Savarankiškas trikčių šalinimas“ |
| 4 Apatinio skyriaus temperatūros nustatymo mygtukai „+“ / „-“ | Įspėjamasis signalas (per aukštą vidaus temperatūrą / 1 minutei atidarykite dureles) |
| 5 Vidaus apšvietimo mygtukas | Nuolat veikia vidaus ventiliatorius |
| 6 Įspėjamojo signalo išjungimo mygtukas | Aktyvinta apsauga nuo vaikų |
| | Nuolat įjungtas vidaus apšvietimas |

Įranga

Vidaus apšvietimas šviesos diodais

Prietaiso vidų apšviečia juostelės su 2 šviesos diodais, pritvirtintos viršutiniame ir apatiniame skyriuose.



Apšvietimas įjungiamas atidarius dureles.
Apšvietimas vėl išjungiamas prabėgus maždaug 3 sekundėms nuo durelių uždarymo.

⚠ ĮSPĖJIMAS! Kyla pavojus akims!

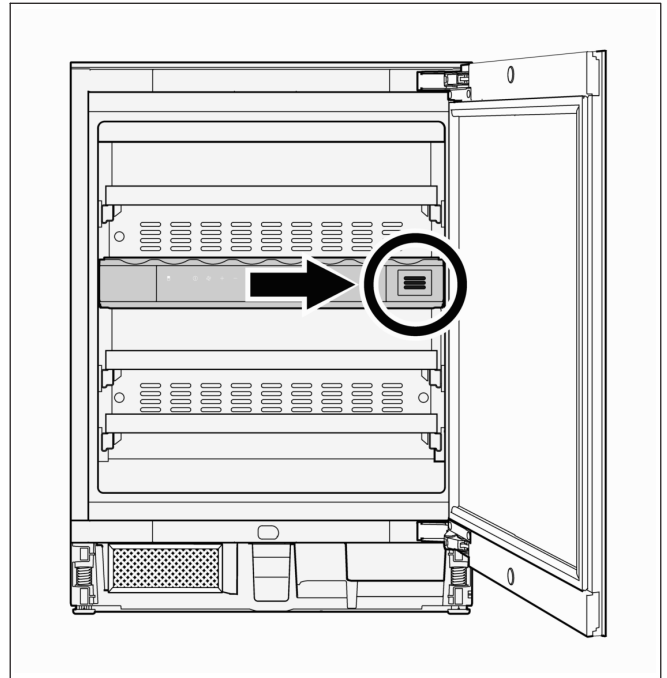
Šviesos diodų apšvietimo sistemos intensyvumas atitinka 1/1M lazerio klasę.
Šviesos diodų juostos gaubtą gali nuimti tik klientų aptarnavimo skyriaus darbuotojas.
Nežiūrėkite tiesiogiai į šviesos diodų apšvietimo sistemos lęšius.

Nurodymas.

Vidaus apšvietimo mygtuku galima įjungti, kad apšvietimas neužgestų, žr. „Nuolatinio apšvietimo nustatymas“.

Oro apykaita per aktyviosios anglies filtrą

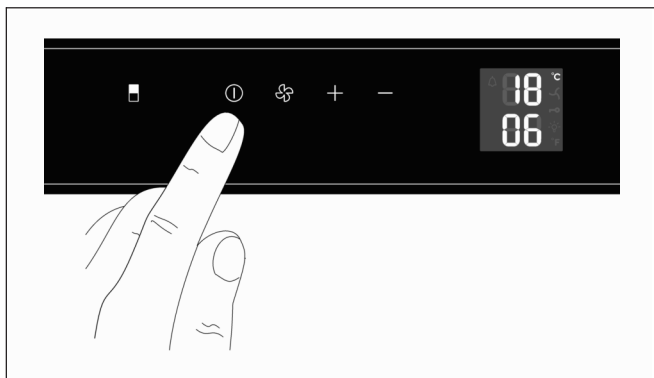
Atsižvelgiant į aplinkos sąlygas, vynas gali nuolat bręsti toliau; todėl oro kokybė yra labai svarbi, norint išlaikyti vyną. Tam viduje įstatytas aktyviosios anglies filtras.



Prietaiso valdymas

Ijungimas

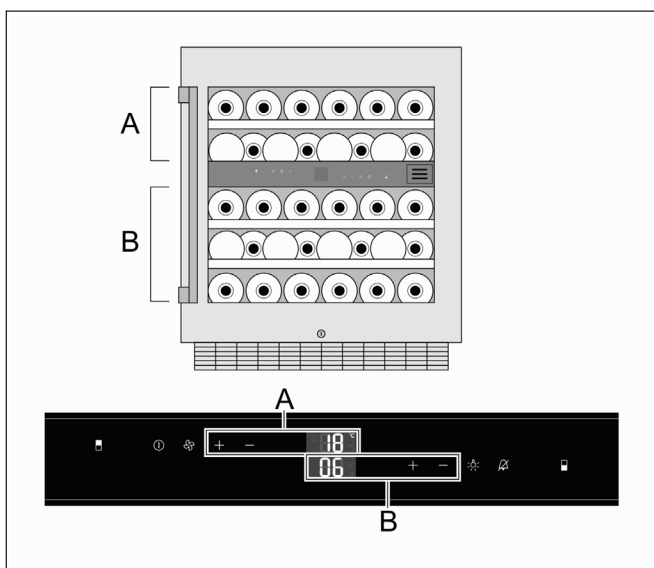
1. Įkiškite į lizdą tinklo kištuką.



2. Spauskite įjungimo / išjungimo mygtuką, kol užsidegs temperatūros rodmuo.

Temperatūros nustatymas

Abiejuose skyriuose galima nustatyti skirtingą temperatūrą nuo +5 °C iki +20 °C.



1. Paspauskite skyriaus, kurio temperatūrą norite nustatyti, „+“ mygtuką arba „-“ mygtuką. Pradedą blyksėti skyriaus temperatūros rodmuo.
2. „+“ arba „-“ mygtuką spaudinėkite tol, kol nustatysite norimą temperatūrą.
„+“ mygtukas: temperatūros didinimas (šilčiau)
„-“ mygtukas: temperatūros mažinimas (šalčiau)

Kiekvieną kartą paspaudus mygtuką nustatymo reikšmė pasikeičia 1 laipsniu.

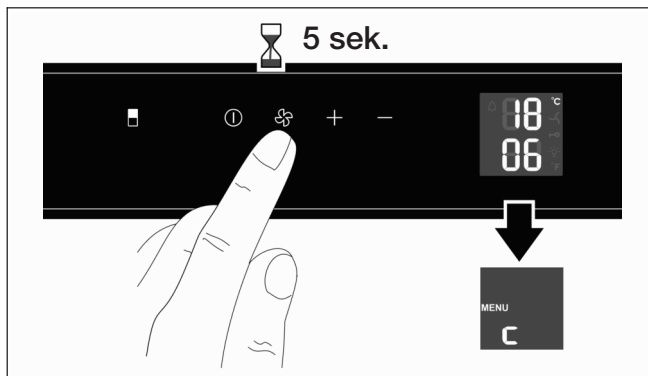
Prabėgus maždaug 5 sekundėms nuo paskutinio mygtuko paspaudimo, elektroninė sistema išsaugo nustatytą temperatūrą.

Ekrane vėl pasirodo esama temperatūra.

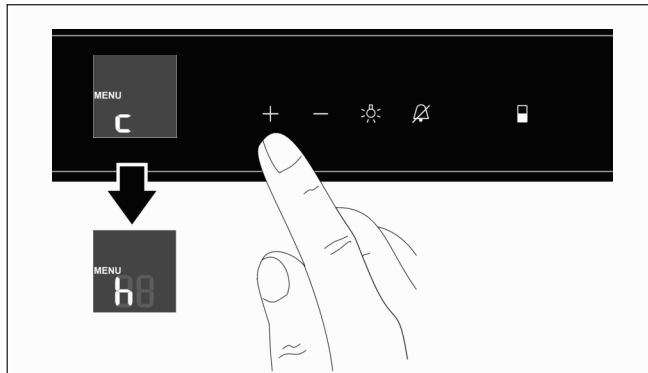
Ekranų ryškumo nustatymas

Nurodymas.

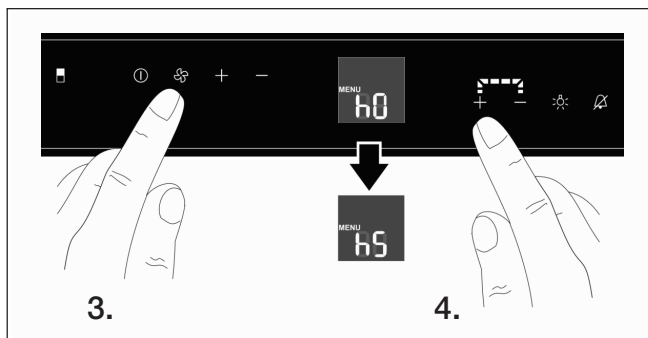
Paleidžiant prietaisą nustatytas ekranų ryškumas pradedamas naudoti tik tuomet, kai pasiekiamą nustatyta vidaus temperatūra.



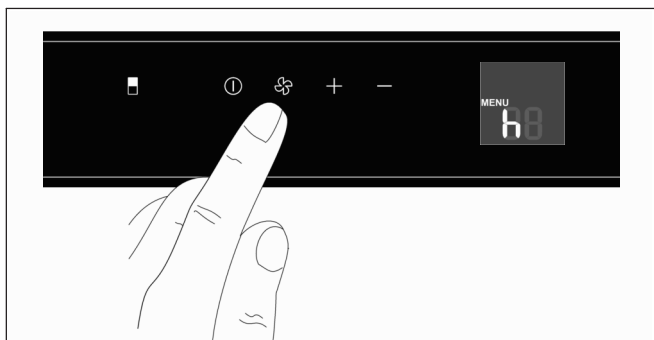
1. Maždaug 5 sekundes spauskite ventiliatoriaus mygtuką. Įjungus nustatymo režimą ekrane rodoma „MENU“, papildomai blyksi apsaugos nuo vaikų funkcijos simbolis „C“.



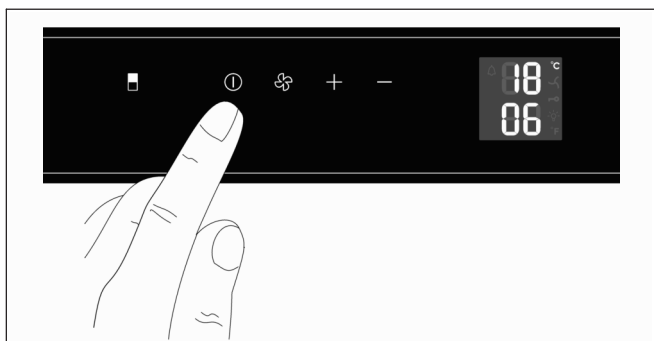
2. Paspauskite dešinėje esantį pliuso mygtuką. Ekrane blyksi ryškumo nustatymo funkcijos simbolis „h“.



3. Norėdami patvirtinti nuostatą, paspauskite ventiliatoriaus mygtuką. Ekrane rodoma esama ryškumo reikšmė: nuo „h0“ (apšvietimas išjungtas) iki didžiausio ryškumo reikšmės „h5“.
4. Spauskite dešinėje esantį pliuso arba minuso mygtuką, kol ekrane pamatysite norimą ekranų ryškumo reikšmę.



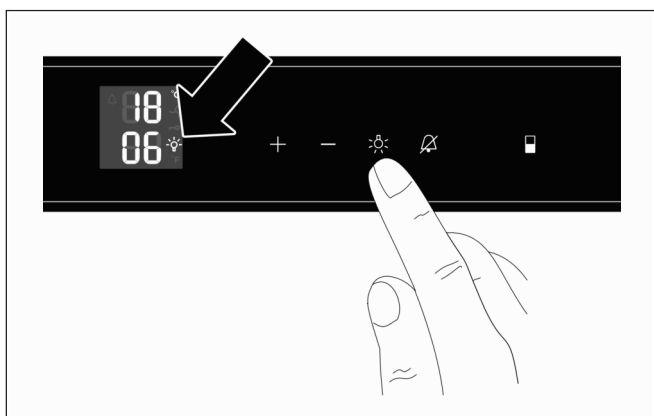
5. Norėdami patvirtinti pakeistą reikšmę, paspauskite ventiliatoriaus mygtuką. Ekrane blyksi „h“.



6. Paspauskite įjungimo / išjungimo mygtuką, jei norite išjungti nustatymo režimą.

Maždaug po 1 minutės nustatomas parinktas ekrano ryškumo nuostatas.

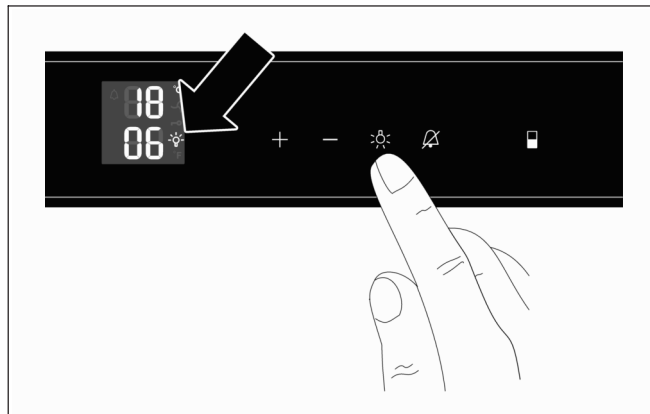
Nuolatinio apšvietimo nustatymas



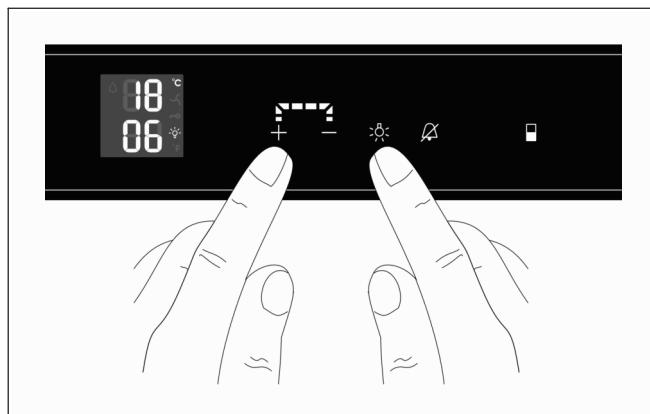
- Paspauskite vidaus apšvietimo mygtuką. Ekrane pasirodo nuolat įjungto vidaus apšvietimo simbolis.

Norėdami išjungti nuolat įjungtą apšvietimą, vėl paspauskite vidaus apšvietimo mygtuką.

Nuolat įjungto apšvietimo ryškumo nustatymas



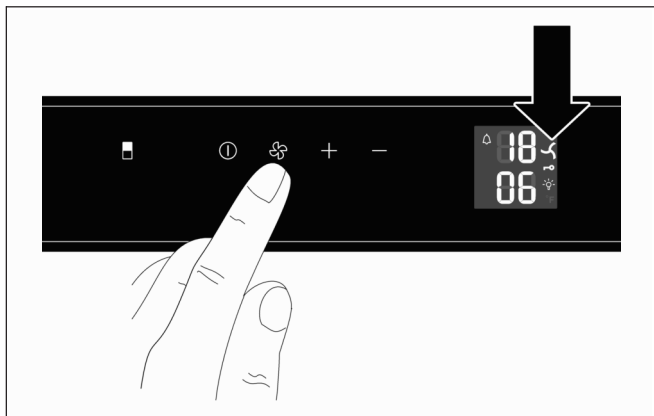
1. Paspauskite vidaus apšvietimo mygtuką. Ekrane pasirodo nuolat įjungto vidaus apšvietimo simbolis.



2. Paspauskite ir laikykite vidaus apšvietimo mygtuką.
3. Norėdami nustatyti pageidaujamą ryškumą, spauskite kairėje rodomą minuso arba pliuso mygtuką.
4. Atleiskite vidaus apšvietimo mygtuką.
5. Jei nenorite, kad apšvietimas būtų įjungtas nuolat, paspauskite vidaus apšvietimo mygtuką.

Ventiliatorius

Ilgai laikant vyną reikia įjungti ventiliatorių. Viduje susidarys vyno rūsio klimato sąlygos. Dėl padidėjusios oro drėgmės neišdžius kamščiai.



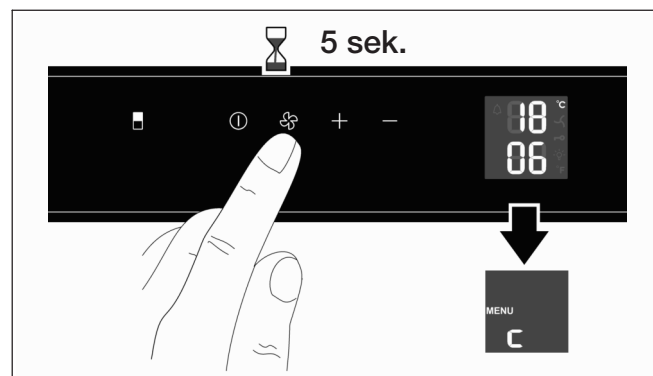
- Paspauskite ventiliatoriaus mygtuką. Įjungus ventiliatorių ekrane pasirodo ventiliatoriaus simbolis.

Ventiliatorius išjungiamas dar kartą paspaudus ventiliatoriaus mygtuką.

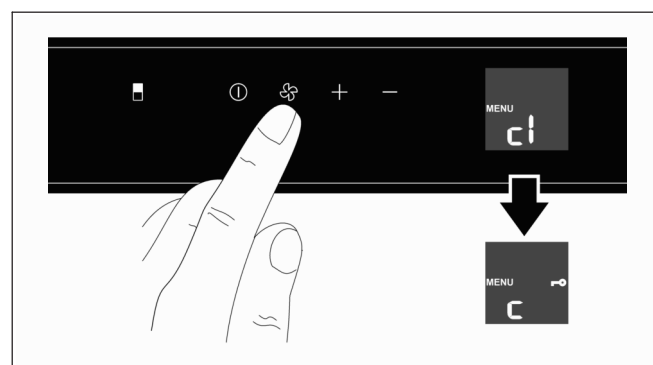
Apsauga nuo vaikų

Naudojant apsaugos nuo vaikų funkciją galima apsaugoti, kad prietaisas nebūtų išjungtas netyčia.

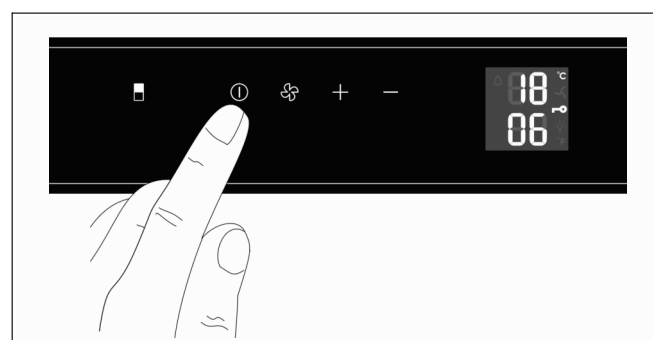
Apsaugos nuo vaikų aktyvinimas



1. Maždaug 5 sekundes spauskite ventiliatoriaus mygtuką. Įjungus nustatymo režimą ekrane rodoma „MENU“, papildomai blyksi apsaugos nuo vaikų funkcijos simbolis „C“.



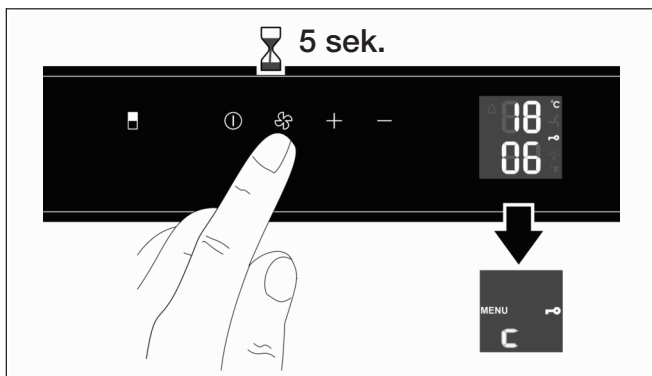
2. Paspauskite ventiliatoriaus mygtuką. Ekrane rodomas simbolis „c1“ (apsauga nuo vaikų aktyvinta).
3. Norėdami patvirtinti nuostatą, paspauskite ventiliatoriaus mygtuką. Ekrane rodoma „c“ ir rakto simbolis.



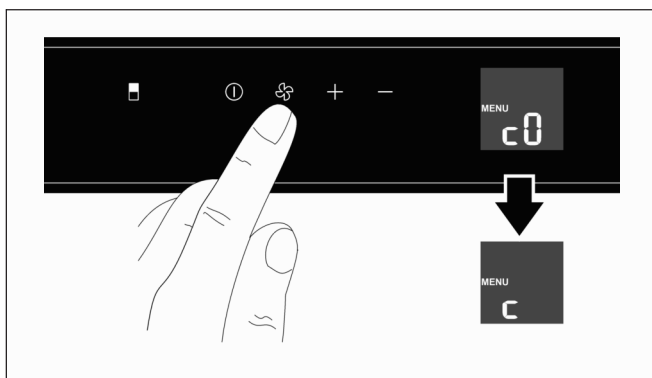
4. Paspauskite įjungimo / išjungimo mygtuką, jei norite išjungti nustatymo režimą.

Ekrane rodoma esama temperatūra ir rakto simbolis, įspėjantis, jog apsauga nuo vaikų aktyvinta.

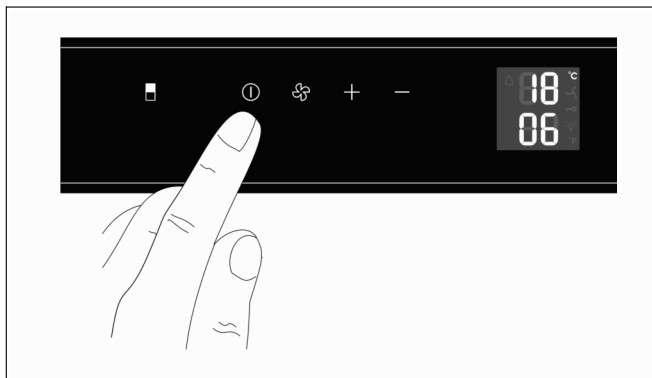
Apsaugos nuo vaikų išaktyvinimas



1. Maždaug 5 sekundes spauskite ventiliatoriaus mygtuką.
Ijungus nustatymo režimą ekrane rodoma „MENU“, papildomai blyksi apsaugos nuo vaikų funkcijos simbolis „c“.



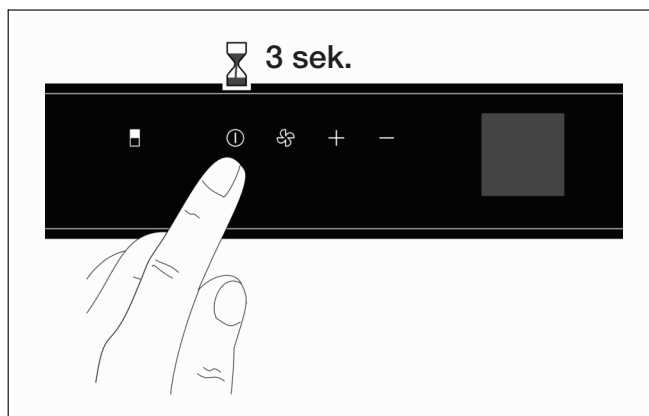
2. Paspauskite ventiliatoriaus mygtuką.
Ekrane rodomas simbolis „c0“ (apsauga nuo vaikų išaktyvinta).
3. Norėdami patvirtinti nuostatą, paspauskite ventiliatoriaus mygtuką.
Ekrane rodoma „c“.



4. Paspauskite įjungimo / išjungimo mygtuką, jei norite išjungti nustatymo režimą.

Apsauga nuo vaikų išaktyvinta. Ekrane rodoma esama vidaus temperatūra.

Išjungimas



- Maždaug 3 sekundes spauskite įjungimo / išjungimo mygtuką, kol užges temperatūros rodmuo.

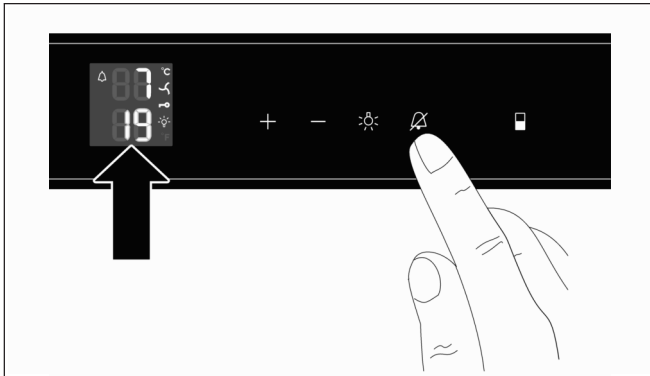
Atitirpinimas

Prietaisas atitirpinamas automatiškai. Susikaupęs skystis per atitirpusio vandens nuotaką išbėga į atitirpusio vandens išgarinimo talpyklą. Joje esantis vanduo išgaruoja dėl kompresoriaus skleidžiamos šilumos.

Temperatūros įspėjamasis signalas

Įspėjamieji garsai padeda apsaugoti vyną nuo neleistinos temperatūros. Signalas pasigirsta, kai vidaus temperatūra yra per aukšta arba per žema. Kartu pradeda blyksėti temperatūros rodmuo. Signalas pasigirsta ir tuomet, kai durelės yra atidarytos ilgiau nei 60 sekundžių.

Temperatūros įspėjamojo signalo begarsė funkcija



- Paspauskite įspėjamojo signalo išjungimo mygtuką.

Įspėjamasis signalas išjungtas. Temperatūros rodmuo toliau blyksi, kol pašalinama situacija, dėl kurios buvo perduotas įspėjimas.

Įspėjimo signalo priežasties nustatymas

1. Pirmiausia patikrinkite, ar buvo tinkamai uždarytos durelės.

Nurodymas.

Kiekvieną kartą uždarius dureles įspėjamojo signalo išjungimo funkcija vėl išaktyvinama, todėl norint, kad veiktų begarsė funkcija, ją reikia išjungti įspėjamojo signalo išjungimo mygtuku.

2. Patikrinkite, ar ekrane rodoma „DEMO“ (demonstracinis režimas). Jei rodomas šis simbolis, vadinasi, buvo netyčia aktyvintas pristatymo režimas; veikiant šiam režimui išjungiamas šaldymo agregatas, tačiau prietaisą galima valdyti įprastai.

Pristatymo režimo išaktyvinimas

- Maždaug 5 sekundes kartu spauskite kairėje rodomą pliuso mygtuką ir įjungimo / išjungimo mygtuką, kol ekrane pasirodys „MENU“ ir „d“.
- Tuomet paspauskite ventiliatoriaus mygtuką. Dabar ekrane rodoma „d0“.
- Vėl paspauskite ventiliatoriaus mygtuką. Įsijungia šaldymo agregatas ir ekrane vėl rodoma esama temperatūra.

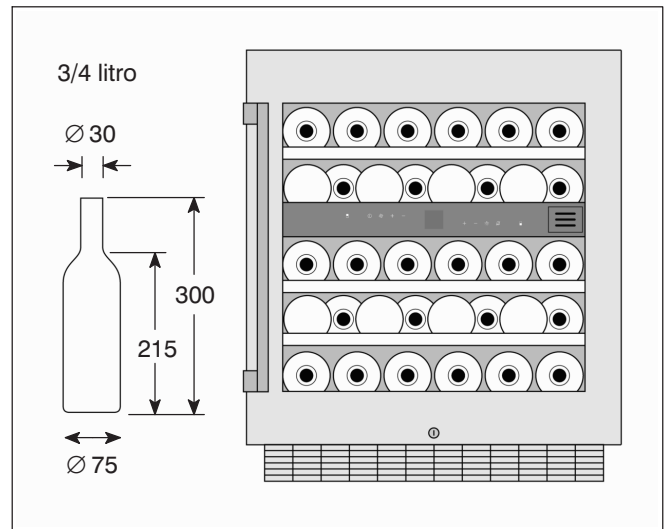
Dabar prietaisas vėl veikia įprastu darbo režimu.

Jei prabėgus 1 valandai nepasikeičia įspėjamoji temperatūra, kreipkitės į klientų aptarnavimo skyrių.

Išdėstymas

Prietaiso talpa:

34 buteliai (0,75 litro bordo vynu buteliai)



Patarimai

- Į butelius išpilstyta vyną reikia išpakuoti, negalima laikyti medinėse ar kartoninėse dėžėse.
- Senus butelius reikia sudėti taip, kad būtų apsemtas butelio kamštis. Tarp vynu ir kamščio negali likti oro tarpo.
- Prieš mėgaujantis vynu jį reikia lėtai „pašildyti“ (lėtai šildyti iki kambario temperatūros). Pavyzdžiui, rožinį vyną ant stalo dėkite prieš 2...5 valandas, raudonajį atneškite maždaug prieš 4...5 valandas, tuomet jis bus tinkamos gerti temperatūros. Baltasis vinas geriamas nepašildytas. Putojantį vyną ir šampaną prieš geriant reikėtų atšaldyti šaldytuve.
- Atminkite, kad vinas turi būti šiek tiek vėsesnis nei nurodytos tinkamiausios gerti temperatūros, nes įpylus į taurę jo temperatūra iš karto padidėja maždaug 1...2 °C!

Gerti tinkama temperatūra

Mėgaujantis tinkamos temperatūros vynu galima pajusti jo tikrąjį skonį.

Toliau nurodyta, kokios temperatūros turi būti ant stalo tiekiamas vinas:

Vyno rūšis	Gerti tinkama temperatūra
Aukščiausios rūšies raudonasis bordo vinas	18 °C
Kot d'Rono regiono raudonasis vinas / Barolo	17 °C
Aukščiausios rūšies burgundiškas vinas / Raudonasis bordo vinas	16 °C
Portveinas	15 °C
Jaunas burgundiškas vinas	14 °C
Jaunas raudonasis vinas	12 °C
Jaunas božolė vinas / Visų rūšių baltasis vinas, kuriame likęs tik mažas cukraus kiekis	11 °C
Subrandintas baltasis vinas / Aukščiausios rūšies šardonė vinas	10 °C
Cherasas	9 °C
Jaunas vėlyvojo skynimo derliaus baltasis vinas	8 °C
Luaros slėnio baltasis vinas / Antre De Merso regiono vinas	7 °C

Techninė priežiūra

Prietaiso valymas

Dėmesio!

Ištraukite iš tinklo kištuką arba išjunkite saugiklį!

- Durelių tarpiklį valykite tik švariu vandeniu ir nuvalę kruopščiai nusausinkite.
- Prietaisą valykite drungnu vandeniu su lašeliu ploviklio. Valymo vandens negali patekti į valdymo skydelį ar ant apšvietimo.

Dėmesio!

Lentynų ir talpyklų niekada neplaukite indaplovėje. Dalys gali deformuotis.

Išvalę: prijunkite tinklo kištuką arba įjunkite saugiklį.

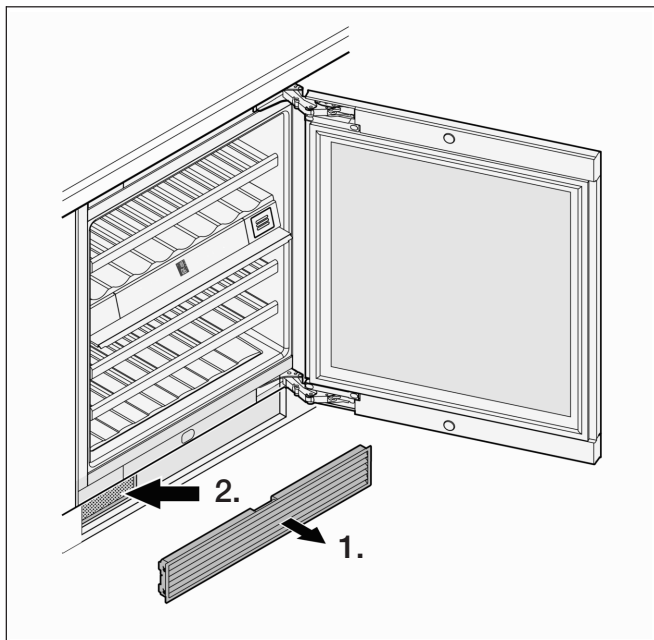
Atkreipkite dėmesį, kad, kaip ir laikant kitu būdu, atsižvelgiant į etikečių klijų rūšį, gali atsirasti nedidelis kiekis pelėsio. Pelėsio pavyks išvengti kruopščiai nuo butelių nuvalius klijų likučius.

ĮSPĖJIMAS!

Niekada nevalykite prietaiso gariniu valymo prietaisu! Garų gali patekti ant prietaiso įtampingųjų dalių, todėl gali įvykti trumpasis jungimas ar srovės smūgis. Garai gali pažeisti plastikinius paviršius.

Dulkių filtro valymas

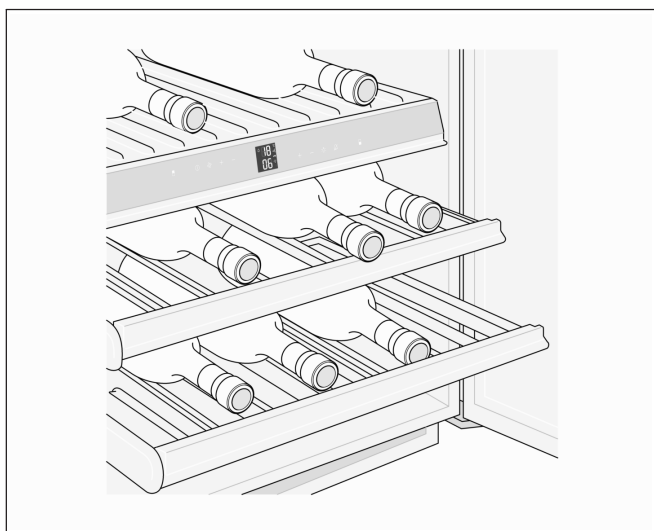
Prietaiso apatinėje srityje esantį dulkių filtrą reikia valyti mažiausiai vieną kartą per metus.



1. Ištraukite ventilacijos groteles iš baldo apatinės srities.
2. Išsiurbkite dulkių filtrą dulkių siurbliu.
3. Vėl įstatykite ventilacijos groteles.

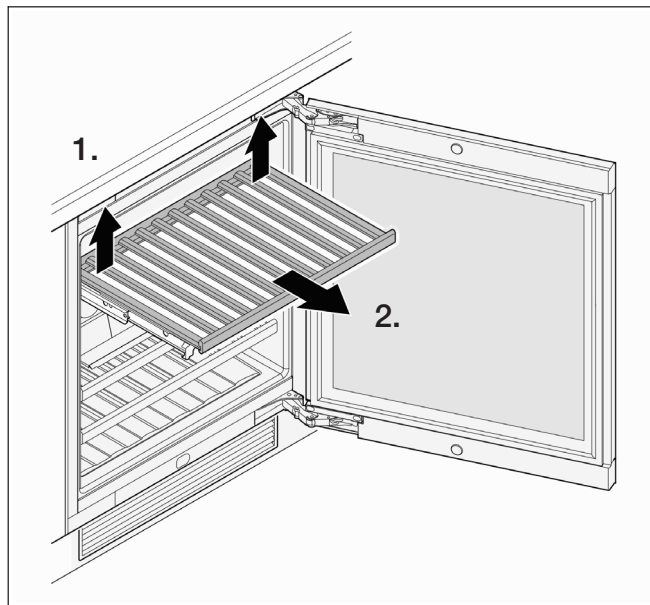
Ištraukiamųjų butelių laikymo grotelių išėmimas / įstatymas

Labai patogu išimti ant ištraukiamųjų butelių laikymo grotelių sudėtus vyno butelius.



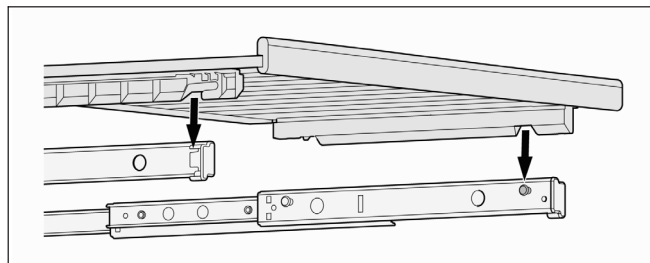
Kad būtų lengviau išvalyti vidų, ištraukiamąsias butelių laikymo groteles galima išimti.

Ištraukiamųjų butelių laikymo grotelių išėmimas

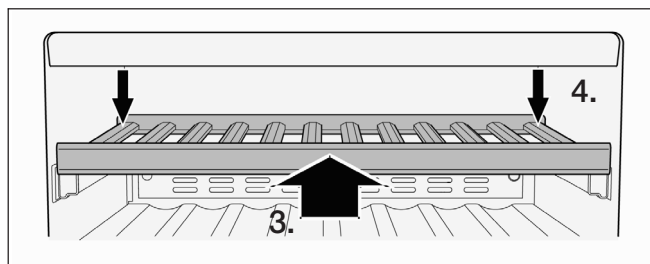


- Ištraukiamąsias butelių laikymo groteles gale kairėje ir dešinėje pusėse truputį pakelkite į viršų (atlaisvinkite) ir išimkite traukdami į save.

Ištraukiamųjų butelių laikymo grotelių įstatymas

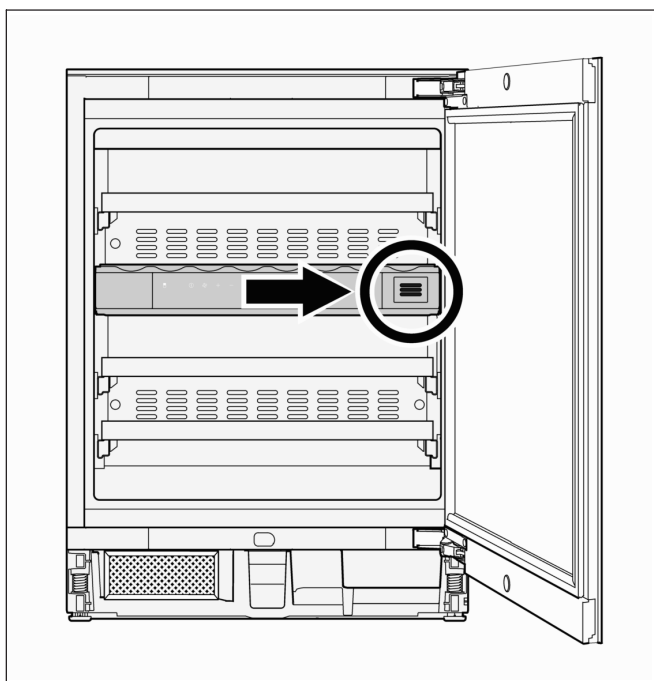


1. Visiškai ištraukite ištraukiamuosius bėgelius. Ištraukiamųjų butelių laikymo grotelių priekinę išėmą uždėkite ant laikymo varžto.
2. Ištraukiamąsias butelių laikymo groteles kartu su ištraukiamaisiais bėgeliais iki galo įstumkite į prietaisą.

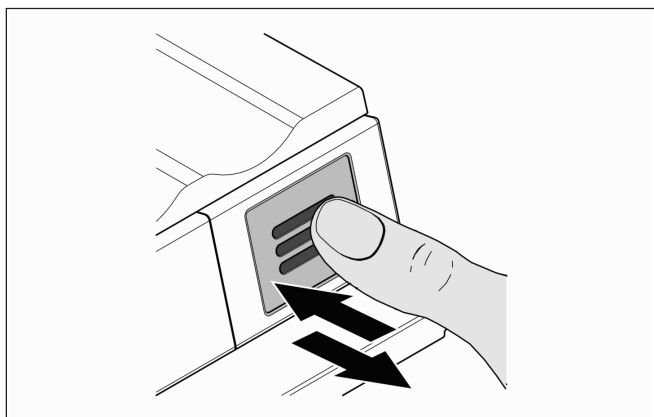


3. Ištraukiamąsias butelių laikymo groteles spustelėkite žemyn, kad jos priekyje užsifikuotų.
4. Ištraukiamąsias butelių laikymo groteles gale kairėje ir dešinėje spustelėkite žemyn ir užfiksuokite.

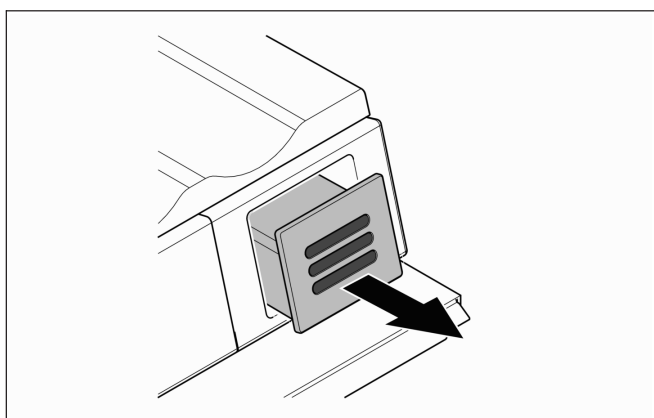
Aktyvintosios anglies filtro keitimas



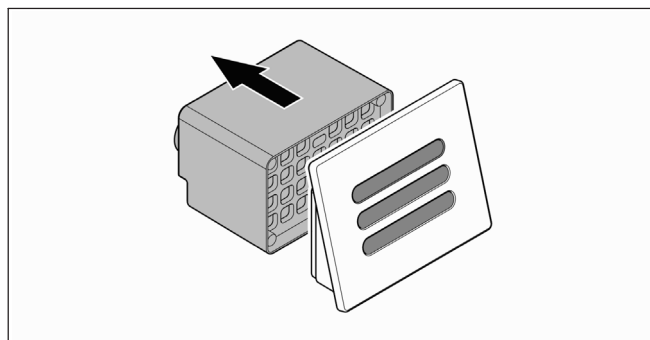
Mes rekomenduojame kasmet keisti žemiau pavaizduotą filtrą, kurį galima užsisakyti specializuotoje parduotuvėje arba klientų aptarnavimo skyriuje.



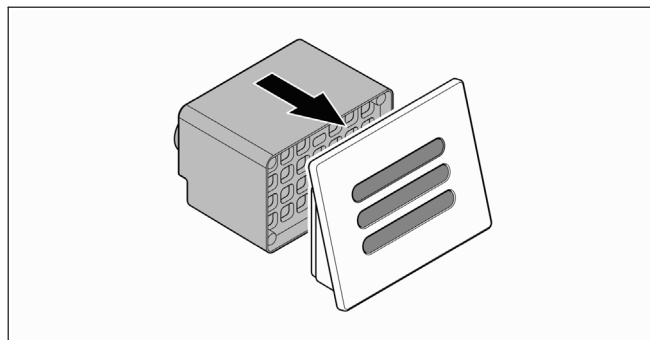
1. Įspauskite filtrą ir vėl jį atleiskite.



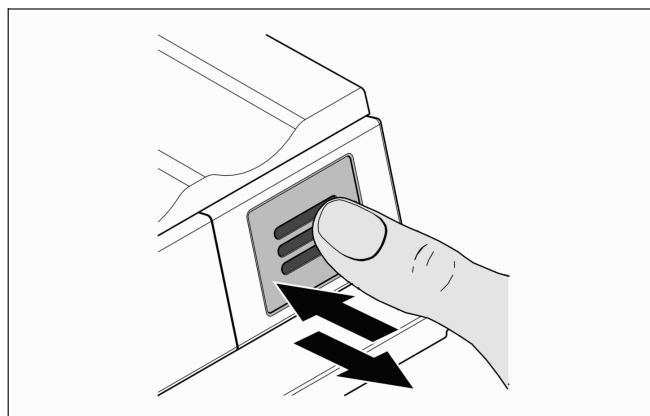
2. Ištraukite filtrą.



3. Nuimkite galinę filtro dalį.



4. Uždėkite naują filtrą ant dangtelio.



5. Įstatykite filtrą, įspauskite jį iki galo ir atleiskite. Filtras užsiblokuos automatiškai. Išgirsite spragtelėjimą.

Patarimai, kaip prižiūrėti nerūdijančiojo plieno paviršius

Nerūdijančiojo plieno paviršius reikia tepti priežiūros priemone „Chromol“.

Parduotuvėse ieškokite priemonės pavadinimu „Chromol“ arba ją užsisakykite klientų aptarnavimo skyriuje

- **Ident. Nr. 00310359** – purškalas 500 ml buteliuke;
- **Ident. Nr. 00166787** – 50 ml mėginio buteliukas.

Jokiu būdu nenaudokite braižančių kempinių, metalinių šepetėlių, aštrių daiktų ar šveičiamųjų priemonių, nes jos gali pažeisti paviršių. Taip pat draudžiama naudoti chemines agresyvias valymo priemones, pvz., atitirpinimo purškalus, tirpiklius ar dėmių šalinimo priemones.

Garsai

Įprasti garsai

Burzgesys: veikia variklis, pvz., šaldymo agregato, ventiliatoriaus.

Burbuliavimas, zirzimas arba gurgėjimas: vamzdžiais teka šaldomoji medžiaga.

Spragsėjimas: įsijungia arba išsijungia variklis, jungiklis ar elektromagnetiniai vožtuvai.

Kaip išvengti sklindančių garsų

Prietaisas stovi netolygiai: išlygiuokite prietaisą gulsčiuuku. Jei reikia, po apačia padėkite kokį nors daiktą.

Svyruoja arba prispaustos talpyklos, dėtuvės arba lentynos: patikrinkite išimamas dalis ir jas įstatykite iš naujo.

Liečiasi buteliai arba indai: butelius arba indus atitraukite vienus nuo kitų.

Ką daryti atsiradus triktims?

Prieš kreipdamiesi į klientų aptarnavimo skyrių:

Patikrinkite, gal pagal toliau pateiktus nurodymus galėsite triktį pašalinti patys.

Jūs privalėsite sumokėti už kliento aptarnavimo skyriaus darbuotojų konsultacijas, net jei dar galioja prietaiso garantija!

Savarankiškas trikčių šalinimas

Patikrinę galimas priežastis, toliau nurodytas triktis galite pašalinti patys.

Prietaisas neveikia

Patikrinkite,

- ar tinklo kištukas tinkamai įkištas į kištukinį lizdą,
- ar tinkamai veikia kištukinio lizdo saugiklis.

Prijungus tinklo kištuką šaldymo agregatas neįsijungia, tačiau temperatūros indikatorius rodo temperatūros reikšmę

Jei ekrane rodoma „DEMO“ (demonstracinis režimas), vadinasi, buvo netyčia aktyvintas pristatymo režimas.

Pristatymo režimo išaktyvinimas

1. Maždaug 5 sekundes kartu spauskite dešinėje rodomą pliuso mygtuką ir įjungimo / išjungimo mygtuką, kol ekrane pasirodys „MENU“ ir „d“.
2. Tuomet paspauskite ventiliatoriaus mygtuką. Dabar ekrane rodoma „d0“.
3. Vėl paspauskite ventiliatoriaus mygtuką. Įsijungia šaldymo agregatas ir ekrane vėl rodoma esama temperatūra.

Prietaisas vėl veikia įprastu darbo režimu.

Prietaisas veikia per daug garsiai.

Patikrinkite, ar prietaisas stabiliai stovi ant grindų. Atkreipkite dėmesį, kad nepavyks išvengti šaldomosios medžiagos kontūro skleidžiamų garsų.

Klientų aptarnavimo skyrius

Vyno šaldytuvo temperatūra per aukšta

Prašome patikrinti, ar

- nustatėte pagal skyriuje „Temperatūros nustatymas“ pateiktus duomenis,
- ar atskirai įdėtas termoelementas rodo teisingą reikšmę,
- ar veikia ventiliacija,
- ar neužterštas prietaiso apatinėje srityje įstatytas dulkių filtras – žr. skyrių „Dulkių filtro valymas“,
- ar prietaisas stovi ne per arti šilumos šaltinio.

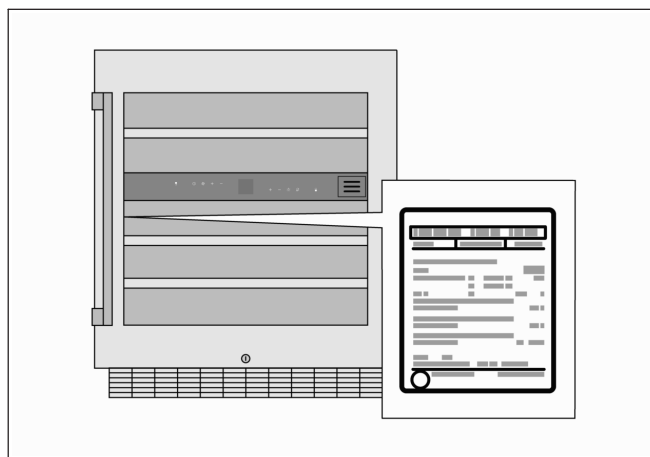
Prietaiso eksploatavimo nutraukimas

Jei ketinate prietaiso nenaudoti ilgesnį laiką, atlikite toliau nurodytus veiksmus:

- Išjunkite prietaisą.
- Ištraukite iš tinklo kištuką arba išjunkite saugiklį.
- Išvalykite prietaisą.
- Palikite pravertas dureles, kad neatsirastų nemalonūs kvapas.

Jei prietaisas neveikia ne dėl vienos iš skyriuje „Savarankiškas trikčių šalinimas“ nurodytų priežasčių ir trikties negalite pašalinti patys, kreipkitės į artimiausią klientų aptarnavimo skyrių.

Arčiausiai jūsų esantį klientų aptarnavimo skyrių rasite telefonų knygoje arba klientų aptarnavimo skyrių sąrašė. Klientų aptarnavimo skyriaus darbuotojui nurodykite gaminio numerį (E-Nr.) ir gamyklinį numerį (FD-Nr.). Šiuos duomenis rasite specifikacijų lentelėje.



Nurodžius gaminio ir gamyklinius numerius darbuotojams nereikės be reikalo pas jus apsilankyti. Nereikės mokėti už darbuotojų atvažiavimą.

Remonto užsakymas ir konsultavimas atsiradus triktims

Visų šalių klientų aptarnavimo skyrių kontaktinius duomenis rasite pridėtame klientų aptarnavimo skyrių sąrašė.

Iv Saturs

Drošības norādījumi	50
Šīs pamācības uzbūve	50
Sprādzienbīstamība	50
Strāvas trieciena risks	50
Savainojumu risks	50
Aukstumnesēju izraisītu savainojumu risks	50
Bērnu un apdraudēto cilvēku aizsardzība	51
Ierīces bojājumi	51
Pareiza lietošana	51
Vides aizsardzība	51
Iepakojums	51
Lietota ierīce	51
Uzstādīšana un pieslēgšana pie elektrotīkla .	52
Komplektācija	52
Tehniskie dati	52
Uzstādīšanas nosacījumi	52
Ierīces uzstādīšana	54
Ierīces apraksts	60
Vadības elementi	60
Aprīkojums	61
Ierīces lietošana	62
Ieslēgšana	62
Temperatūras iestatīšana	62
Displeja spilgtuma iestatīšana	62
Ilgstoša apgaismojuma iestatīšana	63
Ilgstoša apgaismojuma spilgtuma iestatīšana ..	63
Ventilators	64
Bērnu drošības funkcija	64
Izslēgšana	65
Atkausēšana	65
Brīdinājuma signāls	66
Temperatūras brīdinājuma signāls	66
Vīna uzglabāšana	66
Uzglabāšana	66
Padomi	66
Pasniedzšanas temperatūra	67

Apkope	67
Ierīces tīrīšana	67
Putekļu filtra tīrīšana	68
Pudeļu plauktu izņemšana/ievietošana	68
Aktīvās ogles filtra maiņa	69
Nerūsējošā tērauda virsmu tīrīšanas padomi ...	70
Trokšņi	70
Raksturīgi trokšņi	70
Trokšņu novēršana	70
Kā rīkoties, ja radušies traucējumi?	70
Traucējumu novēršana patstāvīgi	70
Ierīces ekspluatācijas pārtraukšana	71
Klientu apkalpošanas dienests	71
Meistara izsaukšana un konsultācijas	71

Šīs pamācības uzbūve

Rūpīgi izlasiet lietošanas un uzstādīšanas pamācību. Tajā ir svarīga informācija par ierīces uzstādīšanu, ekspluatāciju un apkopi.

Ražotājs neatbild par gadījumiem, kad nav ievēroti lietošanas pamācībā sniegtie norādījumi un brīdinājumi.

Saglabāiet pilnīgu dokumentāciju turpmākai izmantošanai vai nākamajam ierīces īpašniekam.

Sprādzienbīstamība

- Neizmantojiet ierīcē elektriskas ierīces (piem., sildītājus, ledus saldētājus u. tml.).
- Uzglabājiet šķidrumus ar augstu alkohola saturu cieši noslēgtās un stāvus novietotās tvertnēs.
- Šai ierīcē nedrīkst glabāt nekādas sprādzienbīstamas vielas, piemēram, aerosola flakonus ar uzliesmojošu propelentu.

Strāvas trieciena risks

- Neatkausējiet un netīriet ierīci ar tvaika tīrīšanas ierīci. Tvaiks var iekļūt ierīces elektriskajās daļās un izraisīt īssavienojumu.
- Pirms ierīces atkausēšanas vai tīrīšanas atslēdziet to no elektrotīkla vai atvienojiet tās drošinātājus. Atvienojot no elektrotīkla, turiet kontaktspraudni, nevis pieslēgkabeli.
- Ja ierīces elektrotīkla pieslēgvads ir bojāts, tas jānomaina ražotāja pārstāvim, klientu apkalpošanas dienesta pārstāvim vai citam speciālistam ar līdzīgu kvalifikāciju. Ja ierīce ir nepareizi uzstādīta vai remontēta, pastāv būtisks lietošanas risks.
- Ierīci drīkst remontēt tikai ražotāja pārstāvis, klientu apkalpošanas dienesta pārstāvis vai cits speciālists ar līdzīgu kvalifikāciju.
- Remontā drīkst izmantot tikai oriģinālās ražotāja daļas. Tikai ar šīm daļām ražotājs var garantēt, ka ierīces darbība atbilst drošības prasībām.
- Elektrotīkla pieslēgvadu drīkst pagarināt tikai pēc konsultācijas ar klientu apkalpošanas dienesta pārstāvjiem.

Savainojumu risks

BRĪDINĀJUMS! Iespējami acu savainojumi!

LED apgaismojuma gaismas intensitāte atbilst 1/1M lāzeru klasei saskaņā ar Vācijas standartiem. LED līstes pārsegu drīkst noņemt tikai klientu apkalpošanas dienesta pārstāvis. Ja izmantojat optiskas lēcas, neskatieties tieši uz LED apgaismojumu.

BRĪDINĀJUMS!

- Nepamanāmām virsmām var būt asas šķautnes. Tāpēc, sniedzoties aiz ierīces vai zem tās, dariet to uzmanīgi.
- Uzvelciet cimdus, lai pasargātu pirkstus no savainošanās uz asām šķautnēm.

Aukstumnesēju izraisītu savainojumu risks

Ierīcē ir izmantots neliels daudzums videi nekaitīgā aukstumnesēja „R600a”, kas ir uzliesmojošs.

Transportējot vai uzstādot nedrīkst bojāt aukstumnesēja loka caurules. Ja aukstumnesējs izšļācas, tas var savainot acis vai uzliesmot.

Ja caurules ir bojātas:

- nodrošiniet, ka ierīces tuvumā nav atklātas uguns vai uzliesmojošu priekšmetu;
- izvēdiniet telpu;
- izslēdziet ierīci un atvienojiet to no elektrotīkla;
- informējiet klientu apkalpošanas dienesta pārstāvjus.

Atbilstīgi izmantotā aukstumnesēja daudzumam ierīce jāuzstāda pietiekami lielā telpā. Ja telpa ir pārāk maza un aukstumnesējs noplūst, var veidoties uzliesmojošs gāzes un gaisa maisījums.

Uz katrēm 8 g aukstumnesēja jābūt vismaz 1 m³ telpas. Ierīcē izmantotā aukstumnesēja daudzums ir norādīts datu plāksnītē ierīces iekšpusē.

Bērnu un apdraudēto cilvēku aizsardzība

Apdraudēti ir:

- bērni;
- cilvēki ar ierobežotām fiziskām, garīgām un spriešanas spējām;
- cilvēki ar nepietiekamām zināšanām par drošu ierīces ekspluatāciju.

Pasākumi:

- bērniem un apdraudētiem cilvēkiem jāapzinās risks;
- personai, kas atbild par drošību, jāuzrauga bērni un apdraudēti cilvēki ierīces tuvumā vai jāapmāca tie;
- ierīci drīkst lietot bērni, kas ir vismaz astoņus gadus veci;
- bērni jāuzrauga, kad ierīci tīra un veic tās apkopi;
- bērni nedrīkst spēlēties ar ierīci.

Ierīces bojājumi

- Ierīces paneli, daļas, durvis u. tml. nedrīkst izmantot, lai pakāptos vai atbalstītos.
- Ierīces plastmasas daļas un durvju blīvi nedrīkst notraipīt ar eļļu vai taukvielām. Citādi tās kļūst porainas.
- Ierīci nedrīkst uzstādīt un ekspluatēt vietās, kas ir augstākas par 1500 m v. j. l. Iespējami stikla daļu bojājumi!

Pareiza lietošana

Šī ierīce ir paredzēta lietošanai tikai privātā mājāsaimniecībā un mājas vidē, lai glabātu vīnu.

Vides aizsardzība

Iepakojums

Iepakojums aizsargā ierīci transportēšanas laikā.

Iepakojumā izmantotie materiāli ir videi nekaitīgi, un tos var izmantot atkārtoti. Aicinām utilizēt iepakojumu videi nekaitīgā veidā.

Sazinieties ar specializētu tirgotāju vai pašvaldības pārstāvjiem, lai uzzinātu, kā pareizi utilizēt.


⚠ BRĪDINĀJUMS! Iespējama aizrišanās ar gofrēto kartonu un plēvi un nosmakšana!

Glabājiet iepakojumu un tā daļas bērniem nepieejamā vietā.

Lietota ierīce

Lietota ierīce nav nevērtīgi atkritumi.

Ierīci utilizējot videi nekaitīgā veidā, var atkārtoti izmantot vērtīgas izejvielas.

 Šī ierīce ir marķēta atbilstoši Eiropas direktīvai 2012/19/ES par elektriskajām un elektroniskajām ierīcēm (waste electrical and electronic equipment – WEEE).

Direktīva nosaka veidu, kā ES teritorijā jārealizē nolietoto ierīču nodošana un pārstrāde.

⚠ BRĪDINĀJUMS!

Ja ierīce ir nolietota:

- 1) atvienojiet ierīci no elektrotīkla;
- 2) nogrieziet elektrības padeves vadu un utilizējiet to kopā ar kontaktspraudni;
- 3) atstājiet plauktus un tvertnes ierīcē, lai bērni nevarētu tajā ierāpties.

Dzesēšanas ierīcēs ir aukstumnesēji un izolācijas gāze. Gan aukstumnesēji, gan gāze ir pareizi jāutilizē. Jānodrošina, ka aukstumnesēja loka caurules nav bojātas pirms aukstumnesēja pareizas utilizēšanas.

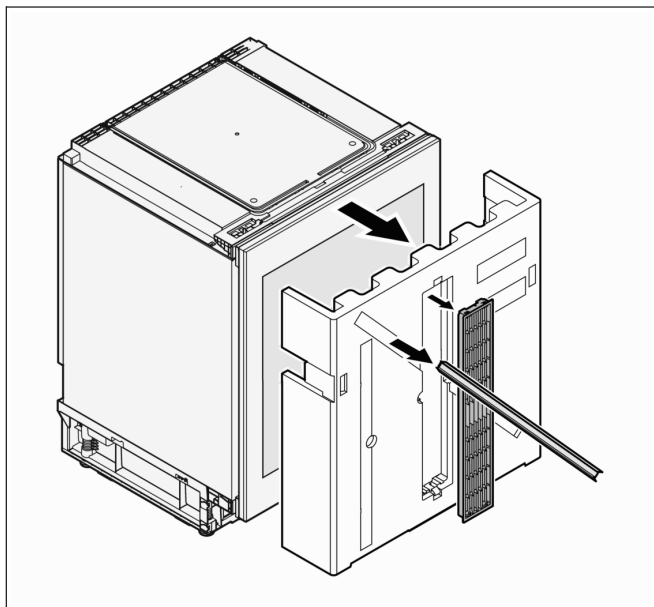
Uzstādīšana un pieslēgšana pie elektrotīkla

Komplektācija

Komplektācijā iekļauts:

- iebūvējama ierīce;
- ventilācijas režģis;
- apdares līstes;
- putekļu filtrs;
- gaisa plūsmas regulēšanai paredzēts putu veidgabals;
- ierīces kāju augstuma regulēšanas atslēga;
- maisiņš ar stiprinājumskrūvēm;
- tīrīšanas drāna;
- lietošanas un uzstādīšanas pamācība;
- klientu apkalpošanas dienesta grāmatiņa;
- informācija par enerģijas patēriņu un trokšņiem.

Ventilācijas režģis un apdares līstes ir ierīces iepakojuma priekšdaļā.



Pēc iepakojuma atvēršanas pārbaudiet, vai ierīces daļas nav bojātas transportēšanas laikā. Ja jums ir sūdzības, sazinieties ar tirgotāju, pie kura iegādājāties ierīci, vai ar klientu apkalpošanas dienesta pārstāvjiem.

Tehniskie dati

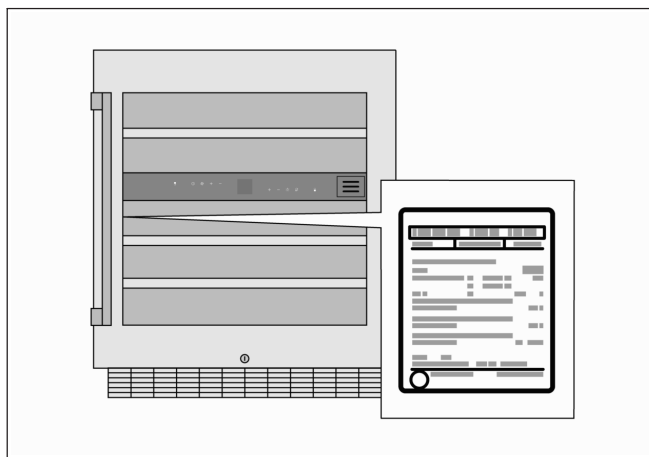
Ierīce ir aizsargāta no elektromagnētiskiem traucējumiem atbilstīgi ES Direktīvai 2004/108/EK.

Šis izstrādājums atbilst elektroierīču drošības noteikumiem (EN 60335-2-24).

Dzesēšanas loka hermētiskums ir pārbaudīts.

Datu plāksnīte

Ierīces tehniskie dati ir norādīti datu plāksnītē, kas atrodas ierīces iekšpusē kreisajā pusē.



Uzstādīšanas nosacījumi

Uzstādīšanas vieta

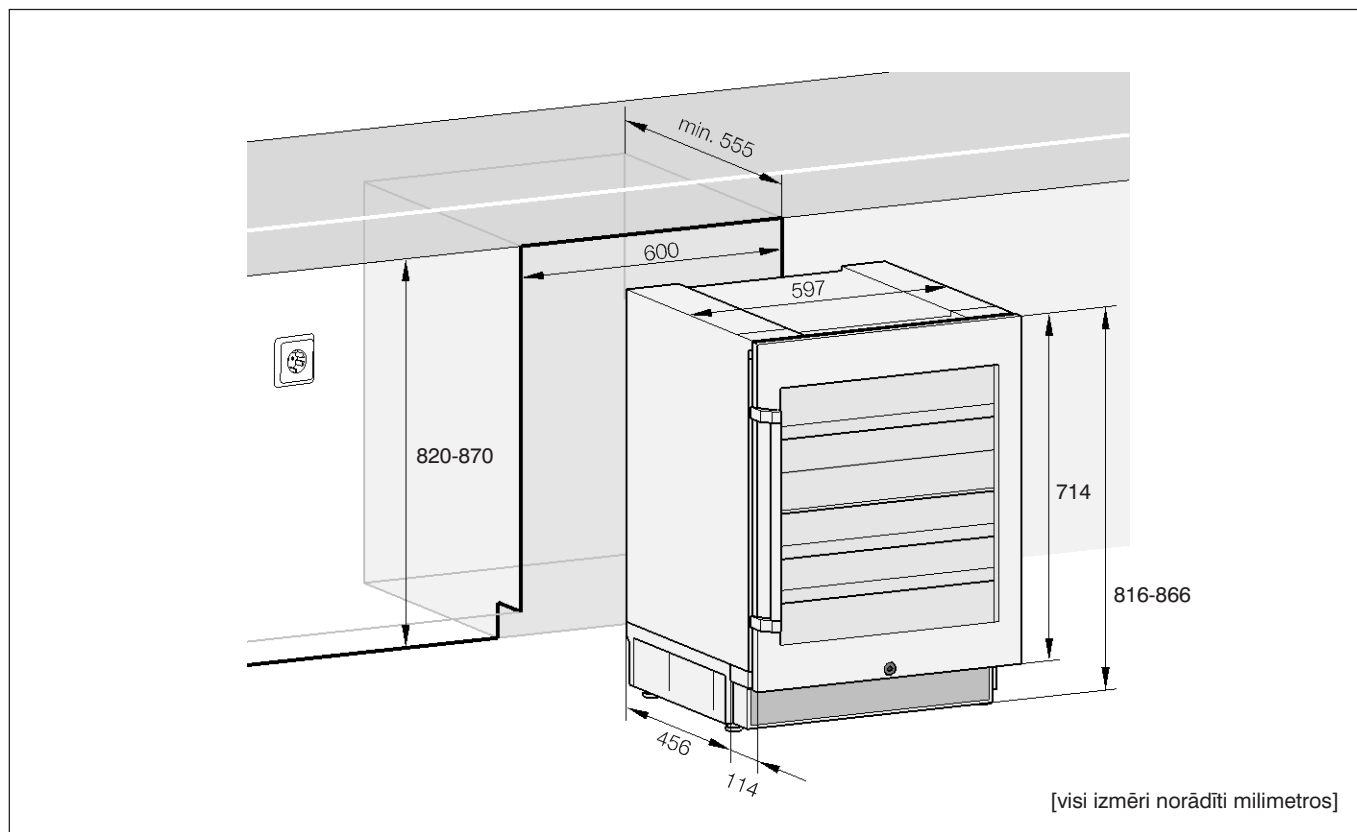
Ierīce jāuzstāda sausā un vēdināmā telpā. Ierīci nav ieteicams uzstādīt vietā, kur to apspīd tieši saules stari, kā arī siltuma avotu, kā plīts, sildītāju u. tml., tuvumā.

Ja ierīce tomēr jāuzstāda siltuma avotu tuvumā, izmantojiet piemērotu izolācijas plāksni vai ievērojiet tālāk norādītos minimālos attālumus.

- No elektriskās vai gāzes plīts – 3 cm.
- No eļļas vai ogļu krāsns – 30 cm.

Grīda uzstādīšanas vietā nedrīkst iegrimt; ja vajadzīgs, nostipriniet to.

Iebūves parametri



Telpas temperatūra

Klimata klase ir norādīta datu plāksnītē. Tā nosaka, kādai temperatūrai jābūt ierīces ekspluatācijas telpā.

Klimata klase	Pieļaujamā telpas temperatūra
SN	+10 °C ... 32 °C
N	+16 °C ... 32 °C
ST	+16 °C ... 38 °C
T	+16 °C ... 43 °C
SN-ST	+10 °C ... 38 °C

Ierīces darbība ir pilnībā nodrošināta, kad ir ievērots attiecīgās klimata klases temperatūras diapazons.

Ja klimata klases SN ierīci izmanto telpā, kur temperatūra nav zemāka par +5 °C, ierīcei nerodas bojājumi.

Telpas izmērs

Ierīce jāuzstāda pietiekami lielā telpā atbilstīgi aukstumnesēja daudzumam ierīcē.

Vairāk informācijas skatiet sadaļā „Aukstumnesēju izraisītu savainojumu risks”.

Ierīces uzstādīšana

Ierīci drīkst uzstādīt un pieslēgt pie elektrotīkla speciālists atbilstīgi lietošanas un uzstādīšanas pamācībai.

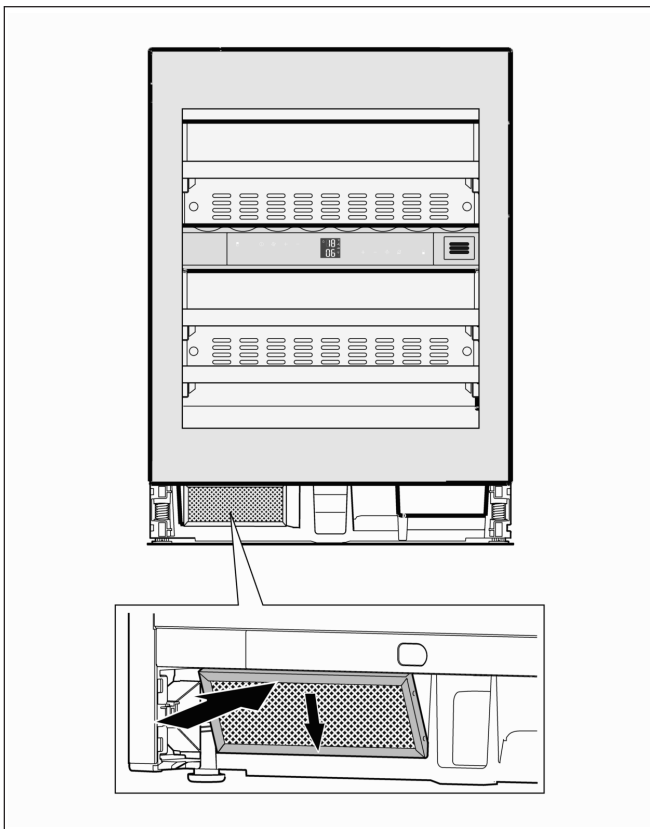
Pieslēdzot jāievēro gan valsts normatīvajos aktos noteiktās prasības, gan vietējās elektrības padeves nosacījumi.

Ieteicams sākt ierīces ekspluatāciju ne ātrāk kā vienu stundu pēc tās uzstādīšanas. Transportējot ierīci, kompresora eļļa var ieplūst dzesēšanas sistēmā un tur uzkrāties.

Putekļu filtra uzstādīšana

Noteikti jāuzstāda komplektācijā iekļautais putekļu filtrs. Putekļu filtrs mazina netīrumu uzkrāšanos motortelpā, tādējādi ierīce ilgāk dzesē efektīvi bez paaugstināta elektroenerģijas patēriņa.

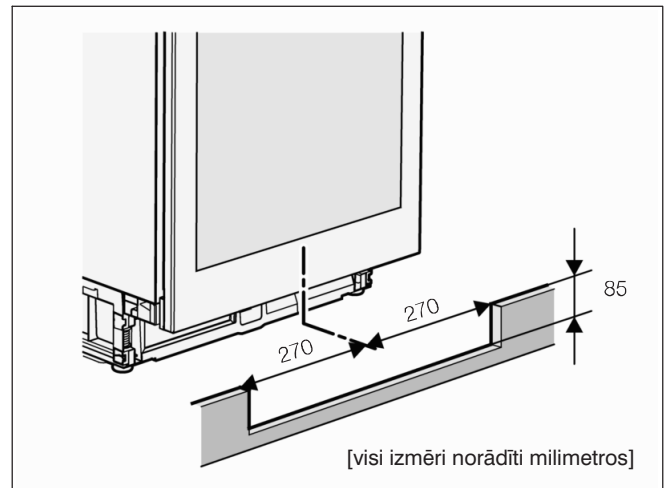
1. Noņemiet aizsargplēvi no putekļu filtra.



2. Ievietojiet filtra apakšdaļu atvērumā, tad ievietojiet to pilnībā, līdz tas fiksējas.

Ventilācijas režģa ievietošana panelī

Ierīces panelis nodrošina tās ventilāciju. Komplektācijā iekļautais ventilācijas režģis ir jāievieto panelī.

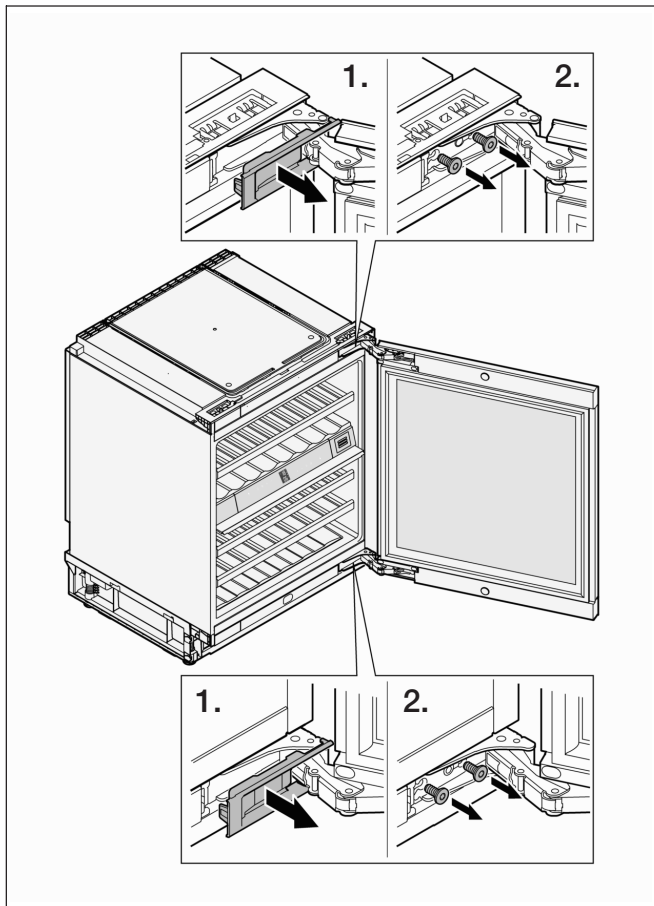


- Paneļa vidusdaļā jāizgriež atvērums ventilācijas režģim.
Atvēruma izmēri:
platums (P) – 540 mm; augstums (A) – 85 mm.

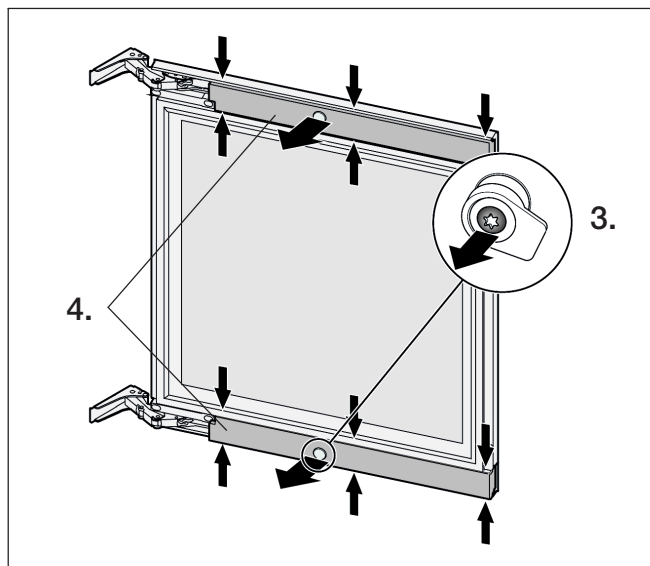
Durvju viru maiņa

Durvju viras drīkst mainīt tikai kvalificēts speciālists tad, kad ierīce vēl nav iebūvēta.

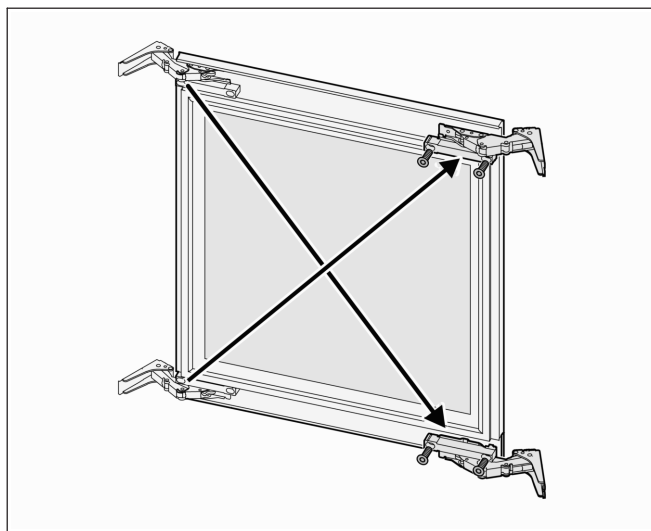
Tas jādara vismaz diviem cilvēkiem.



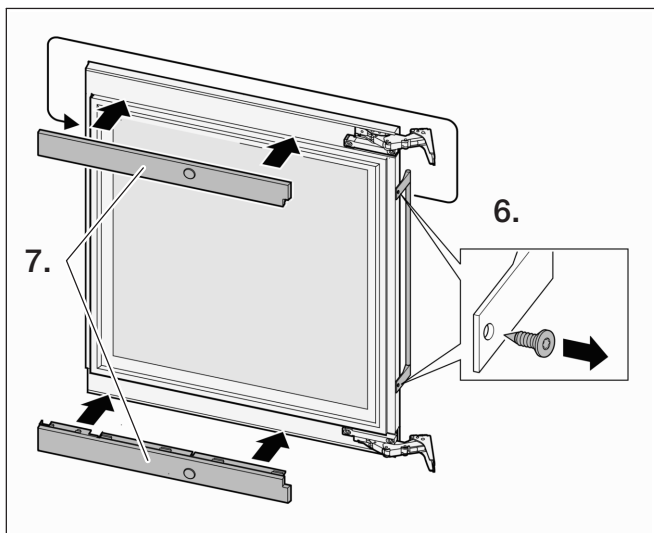
1. Noņemiet augšējo un apakšējo viru pārsegus.
2. Kamēr otrs cilvēks tur durvis, noskrūvējiet augšējās un apakšējās viras un noņemiet durvis.



3. Izskrūvējiet skrūvi un izņemiet fiksatoru.
4. Uzspiediet uz norādītajiem pārsegumiem (skat. bultiņas attēlā), lai noņemtū tos.

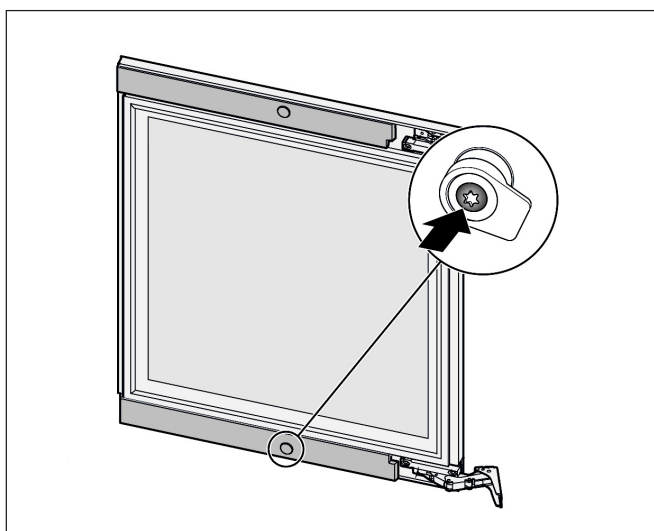


5. Noskrūvējiet viras un pieskrūvējiet tās pie diagonāli pretējās durvju pusēs.

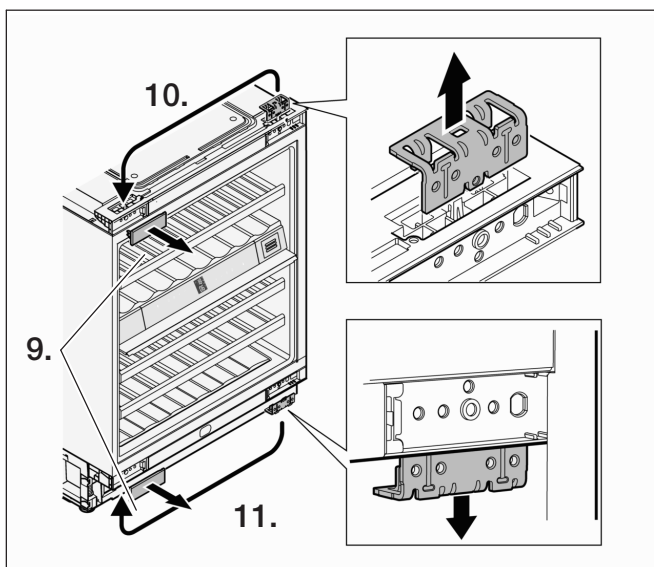


6. Noskrūvējiet durvju rokturi un pieskrūvējiet to pie diagonāli pretējās durvju pusēs. Izņemiet plastmasas aizbāžņus un ievietojiet tos pretējā durvju pusē.

7. Uzlieciet pārsegus un fiksējiet tos.



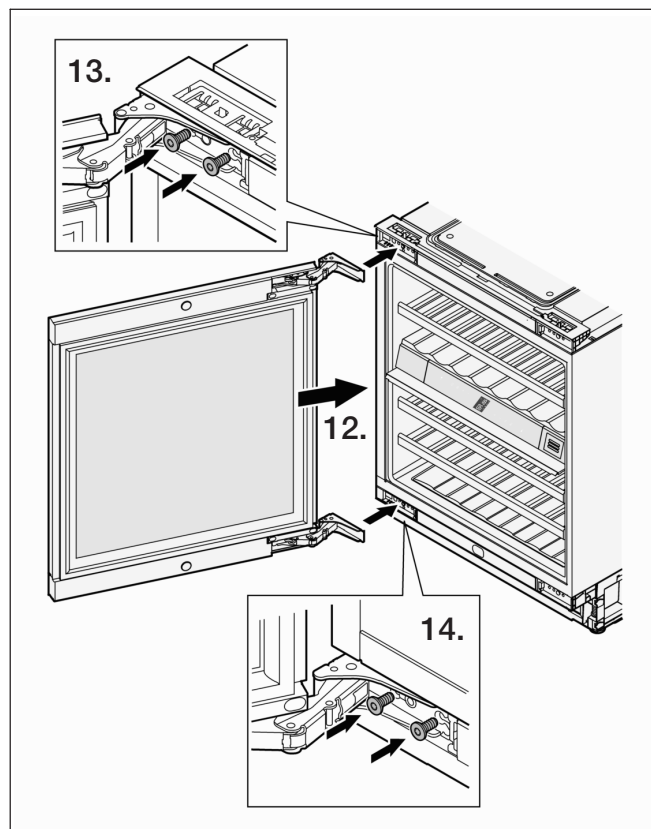
8. Ieskrūvējiet skrūvi fiksatorā.



9. Noņemiet viru pārsegus.

10. Izvelciet augšējo stūra balstēni un ievietojiet to pretējā durvju pusē.

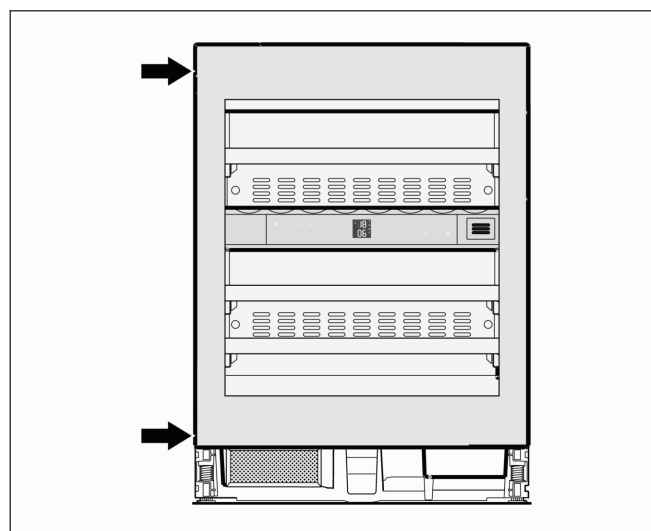
11. Izvelciet apakšējo stūra balstēni un ievietojiet to pretējā durvju pusē.



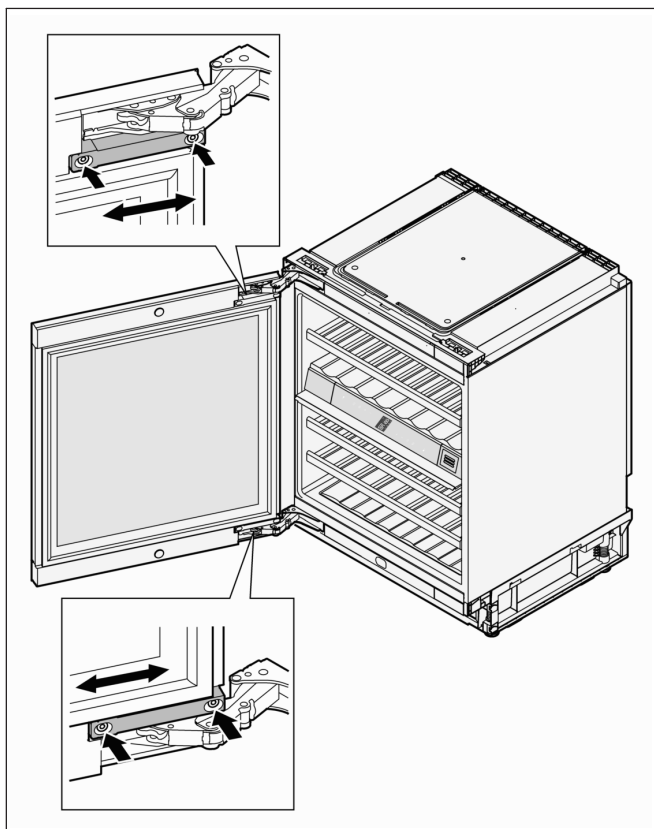
12. Otram cilvēkam jāpieliek durvis pie ierīces un jātur tās.

13. Pieskrūvējiet augšējās viras, pievelciet skrūves.

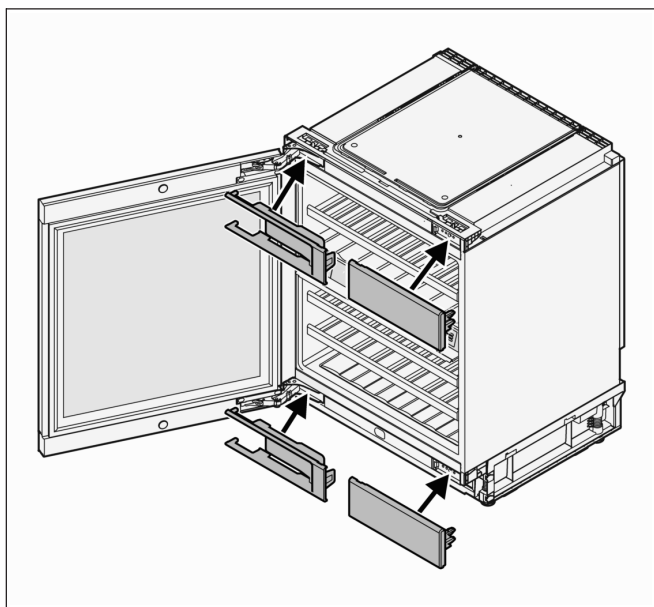
14. Pieskrūvējiet apakšējās viras, pievelciet skrūves.



15. Aizveriet durvis un pārbaudiet, vai tās ir taisnas pret ierīces sāniem.

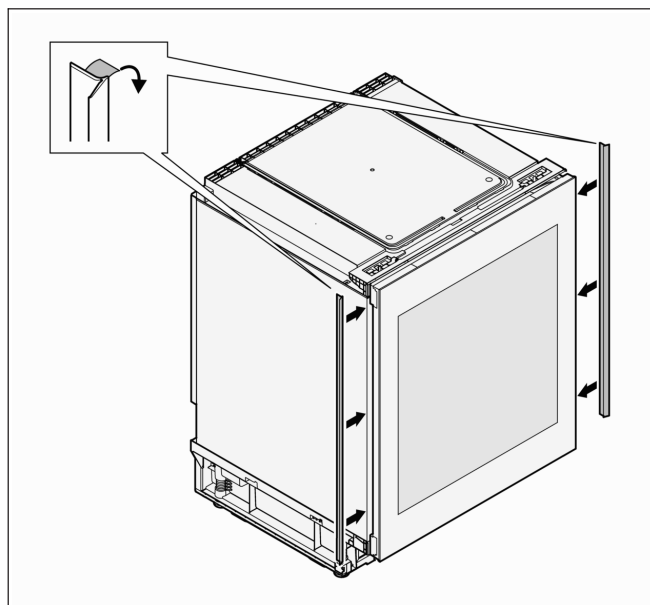


Ja durvis ir sasvērušās, iztaisnojiet tās:
Kamēr otrs cilvēks tur durvis, noskrūvējiet augšējās
un apakšējās viras un noņemiet durvis.

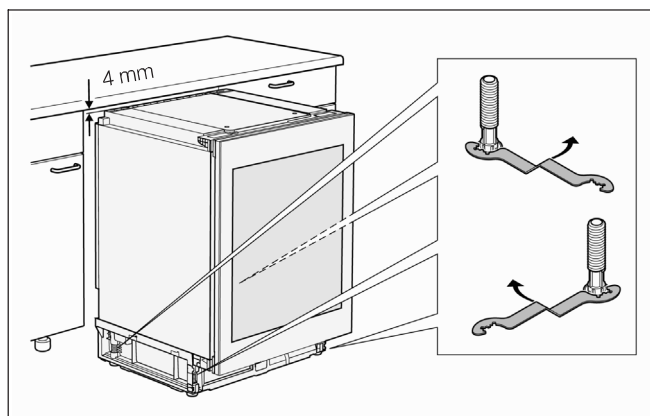


16. Uzlieciet viru pārsegus.

Ierīces iebūve



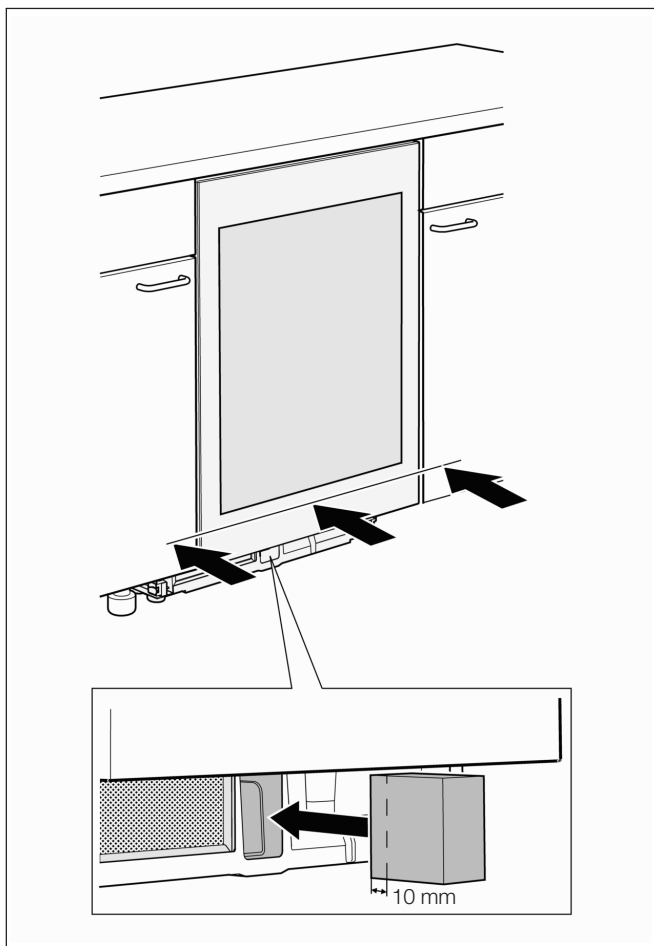
1. Noņemiet aizsargplēvi no apdares līstēm un
pielīmējiet tās pie ierīces sānu priekšējām malām.



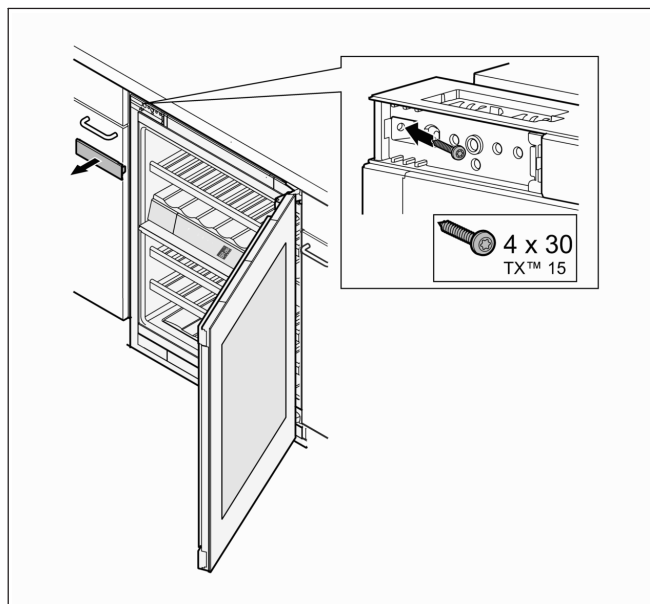
2. Ar komplektācijā iekļauto atslēgu regulējiet visu
četrus ierīces kāju augstumu, līdz ierīce ir līmeņota
un attālums līdz iebūves nišas augšmalai ir 4 mm.
Regulējiet, ievērojot pareizo virzienu.
Pulksteņa rādītāja kustības virzienā – ierīces
pacelšana.
Pretēji pulksteņa rādītāja kustībai – ierīces
nolaišana.

⚠ Uzmanību! Iespējami savainojumi!

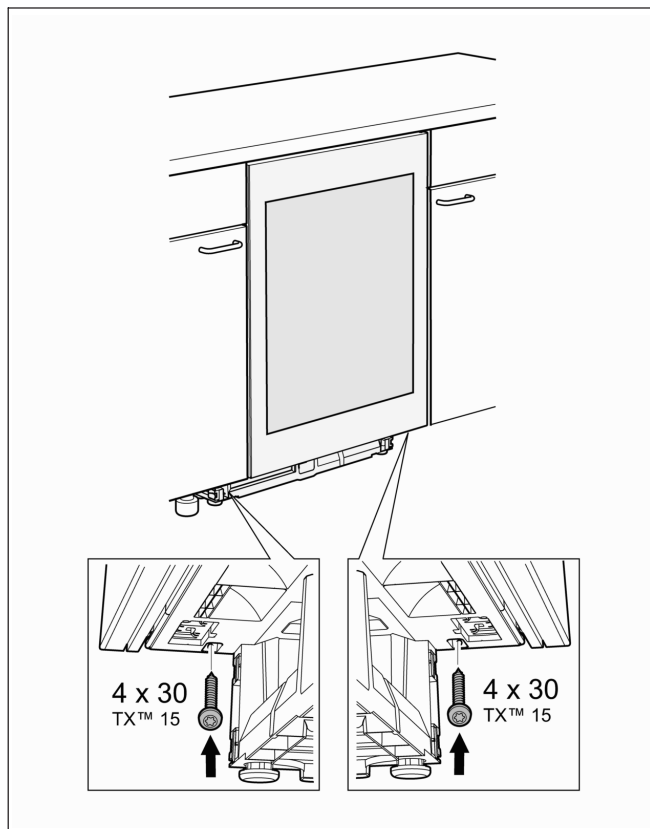
Ja ierīce nav taisna, tā var deformēties un durvis vairs
nevar pilnībā aizvērt.
Līmeņojiet ierīci gan horizontāli, gan vertikāli.



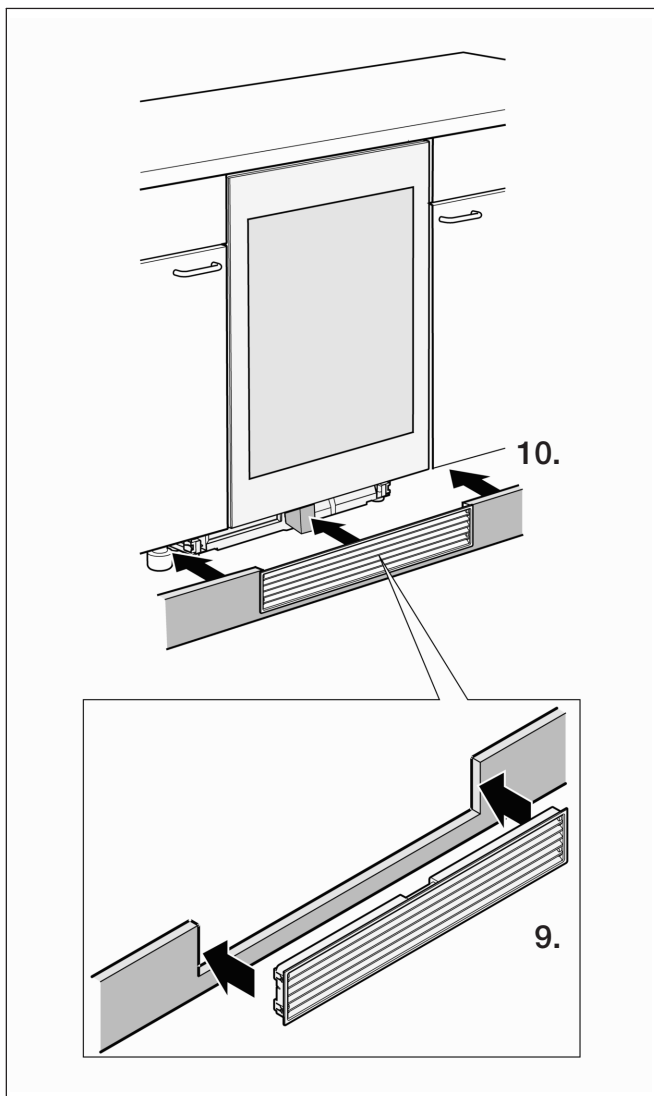
3. Ievietojiet ierīci iebūves nišā tā, lai tās durvis būtu vienlaidus uz mēbeles paneliem.
Raugieties, lai ierīces novietojums nebojātu elektrotīkla pieslēgvadu.
4. Ievietojiet putu veidgabalu attēlā redzamajā atvērumā ierīces panelī apm. 10 mm dziļumā.
Ņemiet vērā! Ja putu veidgabals nav ievietots, ierīces dzesēšana nav optimāla.
5. Atveriet durvis.



6. Noņemiet pārsegu un, izmantojot komplektācijā iekļautās skrūves, pieskrūvējiet ierīces augšdaļu pie mēbeles.
7. Uzlieciet pārsegu.



8. Ar abām komplektācijā iekļautajām skrūvēm pieskrūvējiet ierīces kreisos un labos sānus pie mēbeles.



9. Ievietojiet ventilācijas režģi panelī.

10. Uzlieciet paneli uz ierīces.
Tad putu veidgabals ir pilnībā ievietots.

Nemiet vērā! Putu veidgabalam jābūt pie ventilācijas režģa.

Elektrotīkla pieslēgums

Kontaktligzdai jābūt ierīces tuvumā, un brīvi pieejamai pēc ierīces uzstādīšanas.

Pieslēdziet ierīci pie 220...240 V un 50 Hz maiņstrāvas elektrotīkla, izmantojot pareizi ierīkotu kontaktligzdu. Kontaktligzdai jābūt aprīkotai ar 10...16 A drošinātāju.

Nedrīkst izmantot pagarinātājus vai daudzkontaktu pagarinātājus.

Ja ierīci neizmanto Eiropā, datu plāksnītē jāpārbauda, vai tajā norādītais spriegums un strāvas veids atbilst vietējam elektrotīklam.

Ja jāmaina elektrotīkla pieslēgvads, to drīkst darīt speciālists.

⚠ BRĪDINĀJUMS!

Ierīci aizliegts pieslēgt, izmantojot elektroenerģijas taupīšanai paredzētus elektroniskus spraudņus (piem., „Ecoboy”, „Sava Plug”) vai invertorus, kas 230 V līdzstrāvas tīklā darbojas ar maiņstrāvu (piem., solārās enerģijas ierīces, kuģa elektrotīkls).

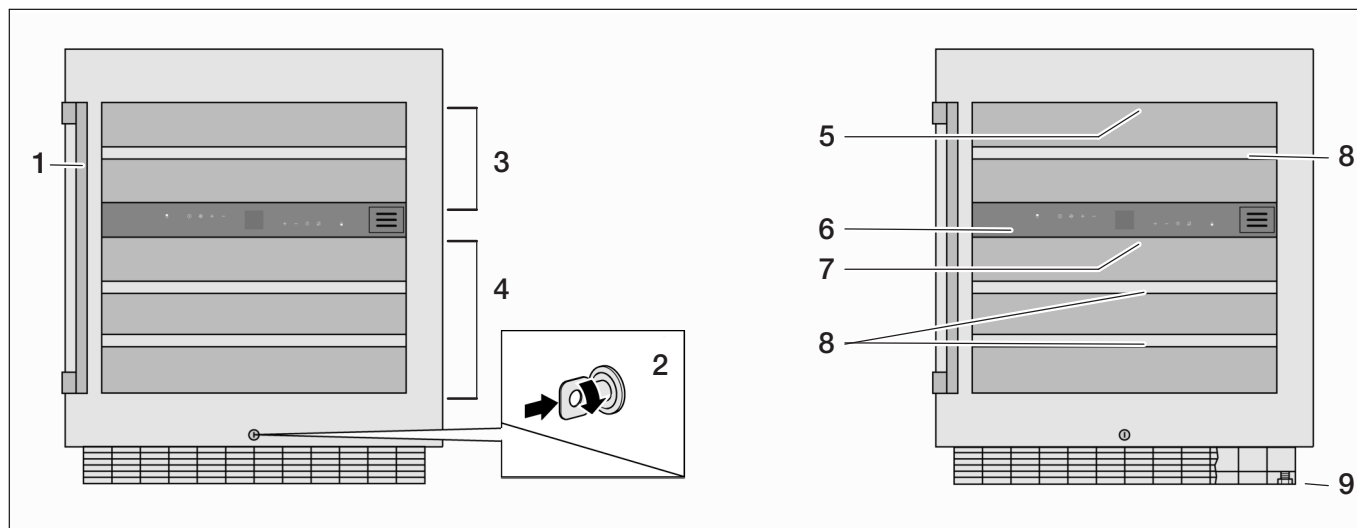
Pirms ekspluatācijas

Pirms ierīces ekspluatācijas iztīriet to (skat. sadaļu „Ierīces tīrīšana”).

Pirms ierīces ekspluatācijas notīriet durvju nerūsējošā tērauda daļas ar komplektācijā iekļauto tīrīšanas drānu; tīriet durvis atbilstīgi to tekstūrai. Ja ierīce jau ir lietota, tā jāiztīra ar karstu ūdeni, kurā iemaisīts neliels daudzums tīrīšanas līdzekļa.

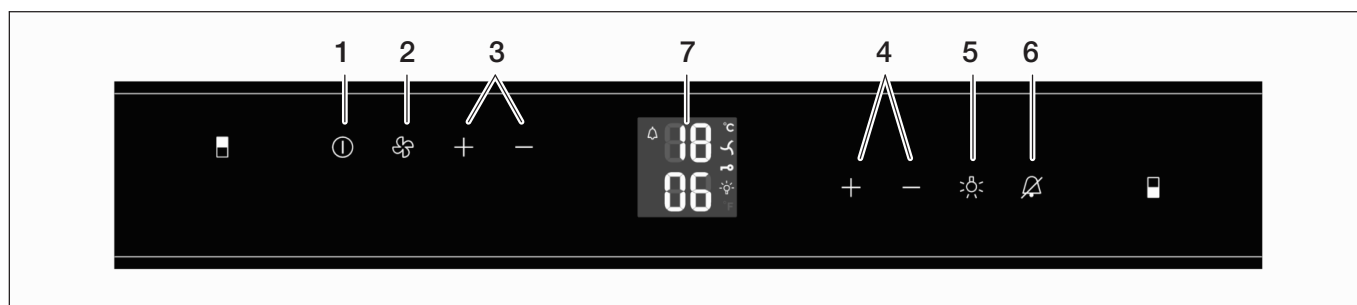
Ļaujiet līdzeklim iedarboties, tad noslaukiet nerūsējošā tērauda daļas ar sausu drānu, kas nepūkojas, vai papīra dvieli. Regulāri tīriet ierīci, kā aprakstīts iepriekš. Jaunas tīrīšanas drānas var iegādāties, sazinoties ar klientu apkalpošanas dienesta pārstāvjiem (preces Nr.: 00311134).

Ierīces apraksts



- | | |
|---|---|
| 1 Rokturis | 6 Vadības panelis ar displeju un sensoru taustiņiem |
| 2 Slēdzene | 7 Apakšējā nodalījuma apgaismojuma panelis |
| 3 Augšējais nodalījums | 8 Pudeļu plaukti |
| 4 Apakšējais nodalījums | 9 Regulējamās kājas |
| 5 Augšējā nodalījuma apgaismojuma panelis | |

Vadības elementi

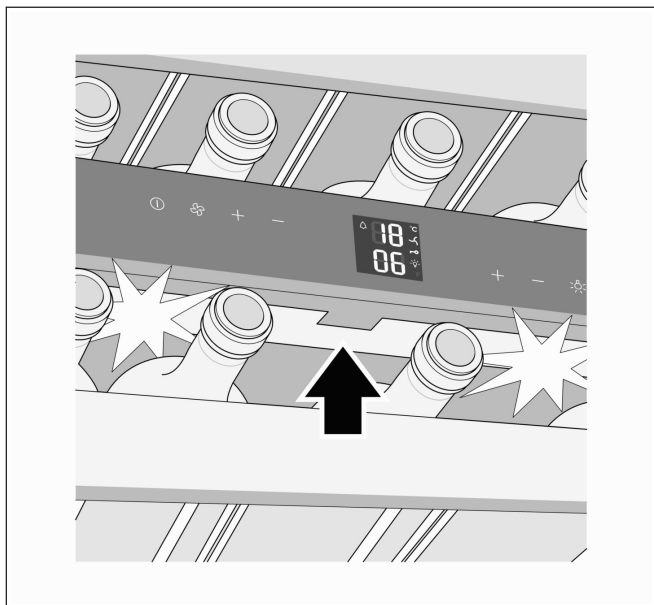


- | | |
|---|--|
| 1 Ieslēgšanas/izslēgšanas taustiņš | 7 Temperatūras rādījumu un ieslēgto funkciju displejs |
| 2 Ventilatora taustiņš | MENU Iestatīšanas režīms, piem., displeja spilgtuma iestatīšanai |
| 3 Augšējā nodalījuma temperatūras taustiņi (+/-) | DEMO Uzrādīšanas režīms (skat. „Traucējumu novēršana patstāvīgi”) |
| 4 Apakšējā nodalījuma temperatūras taustiņi (+/-) | Brīdinājuma signāls (iekšējā temperatūra ir pārāk augsta, durvis ir atvērtas ilgāk par vienu minūti) |
| 5 Apgaismojuma taustiņš | Iekšējais ventilators ilgstoši darbojas |
| 6 Brīdinājuma signāla izslēgšanas taustiņš | Bērnu drošības funkcija ir ieslēgta |
| | Apgaismojums ir ilgstoši ieslēgts |

Aprīkojums

LED apgaismojums

Ierīces iekšpusi izgaismo 2 LED gaismas līstes augšējā un apakšējā nodalījumā.



Apgaismojums ieslēdzas, tiklīdz atver durvis. Kad durvis aizver, pēc apmēram trim sekundēm apgaismojums izslēdzas.

⚠ BRĪDINĀJUMS! Iespējami acu savainojumi!

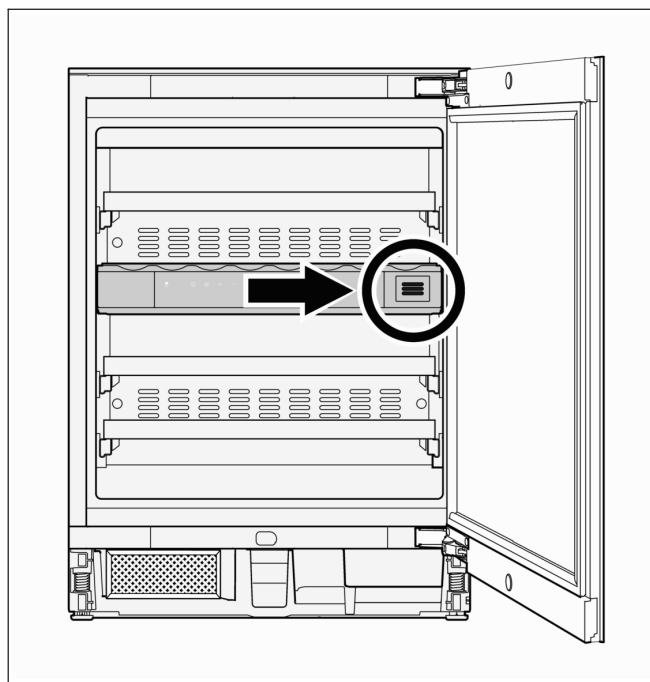
LED apgaismojuma gaismas intensitāte atbilst 1/1M lāzeru klasei saskaņā ar Vācijas standartiem. LED līstes pārsegu drīkst noņemt tikai klientu apkalpošanas dienesta pārstāvis. Ja izmantojat optiskas lēcas, neskatieties tieši uz LED apgaismojumu.

Norādījums

Ar apgaismojuma taustiņu var iestatīt ilgstošu apgaismojumu (skat. sadaļu „Ilgstoša apgaismojuma iestatīšana”).

Gaisa apmaiņa pa aktīvās ogles filtru

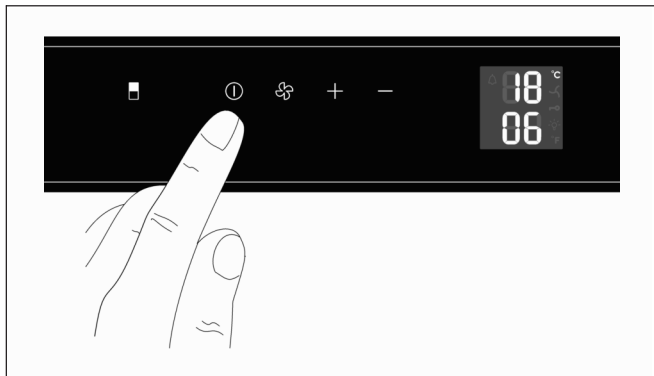
Vins nogatavojas atbilstīgi apkārtējās vides apstākļiem. Konservācija ir atkarīga no gaisa kvalitātes. Tāpēc ierīcē ir uzstādīts aktīvās ogles filtrs.



Ierīces lietošana

Ieslēgšana

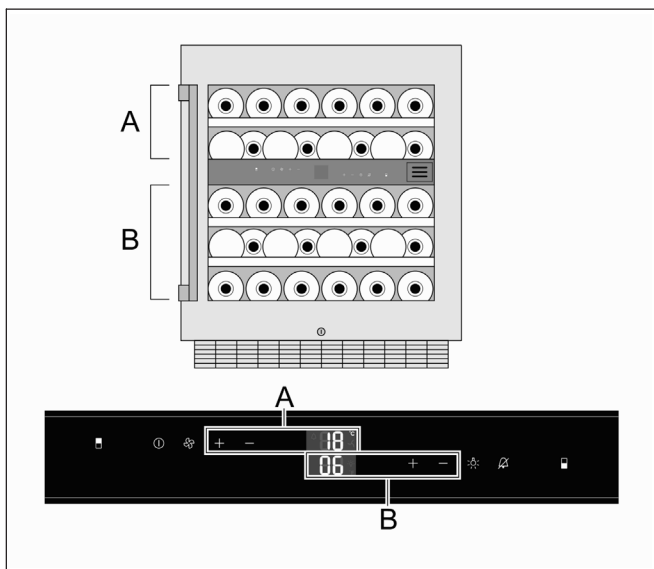
1. Pievienojiet iekārtu pie elektrotīkla.



2. Turiet ieslēgšanas/izslēgšanas taustiņu nospiestu, līdz redzams temperatūras rādījums.

Temperatūras iestatīšana

Abos nodaļumos var atsevišķi iestatīt temperatūru no +5 °C līdz +20 °C.



1. Nospiediet vajadzīgā nodaļuma taustiņu + vai -. Nodaļuma temperatūras rādījums mirgo.
2. Spiediet taustiņu + vai -, līdz ir iestatīta vajadzīgā temperatūra.

Taustiņš + : temperatūras paaugstināšana (siltāk)

Taustiņš - : temperatūras pazemināšana (vēsāk)

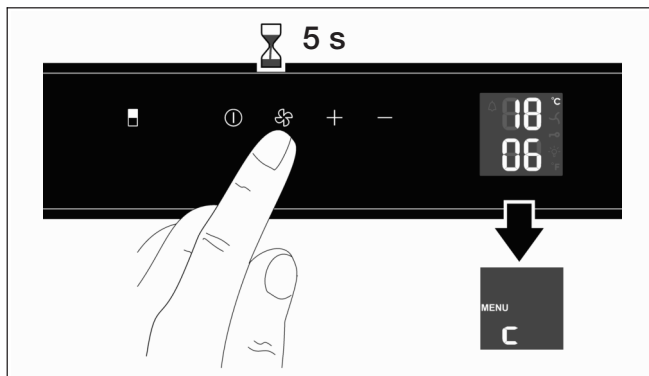
Nospiežot taustiņu vienu reizi, iestatāmā vērtība paaugstinās vai pazeminās par vienu grādu.

Apmēram piecas sekundes pēc taustiņa nospiešanas ierīces elektronika saglabā iestatīto temperatūru. Displejā ir redzama pašreizējā temperatūra.

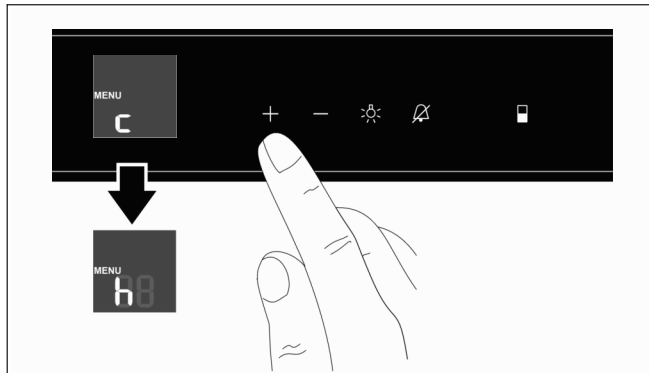
Displeja spilgtuma iestatīšana

Norādījums

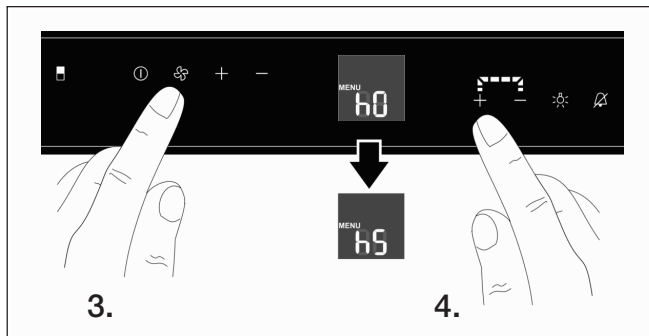
Sākot ierīces ekspluatāciju, vispirms tiek sasniegta iestatītā iekšējā temperatūra un pēc tam – iestatītais displeja spilgtums.



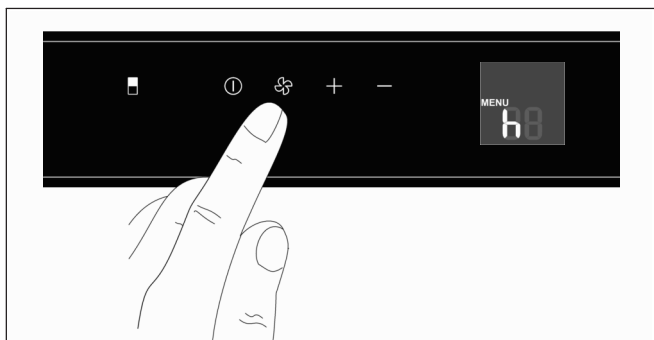
1. Turiet nospiestu ventilatora taustiņu apmēram piecas sekundes. Displeja rādījums „MENU” norāda, ka ierīce ir iestatīšanas režīmā; papildus redzams rādījums „c”, kas norāda uz bērnu drošības funkciju.



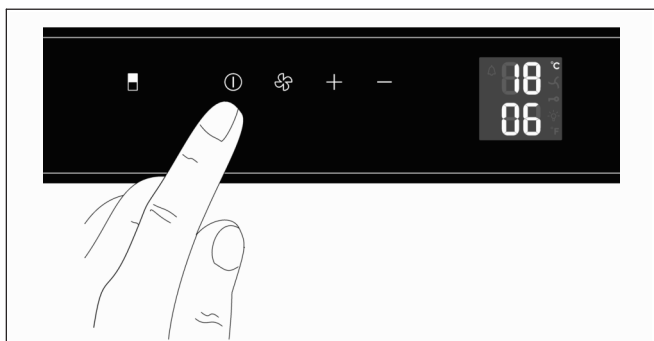
2. Nospiediet labo taustiņu +. Displejā mirgo rādījums „h”, kas norāda uz spilgtuma iestatīšanu.



3. Lai apstiprinātu, nospiediet ventilatora taustiņu. Displejā redzams pašreizējais spilgtuma iestatījums – „h0” ... „h5” (maksimālais iestatījums).
4. Spiediet labo taustiņu + vai -, līdz displejā redzams vajadzīgais spilgtuma iestatījums.



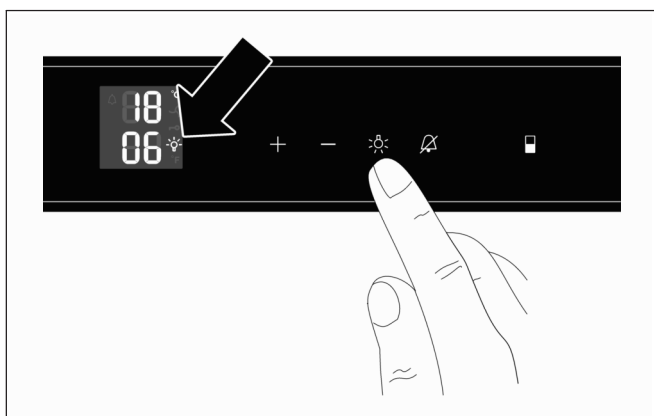
5. Nospiediet ventilatora taustiņu, lai apstiprinātu izmaiņas.
Displejā mirgo rādījums „h”.



6. Nospiediet ieslēgšanas/izslēgšanas taustiņu, lai izietu no iestatīšanas režīma.

Pēc apm. vienas minūtes displeja spilgtums ir noregulēts atbilstīgi iestatījumam.

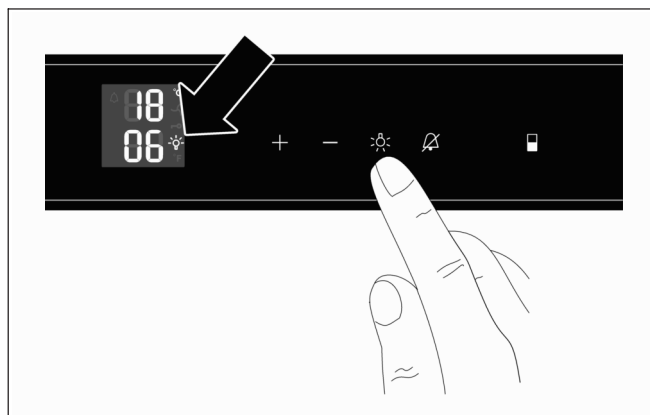
Ilgstoša apgaismojuma iestatīšana



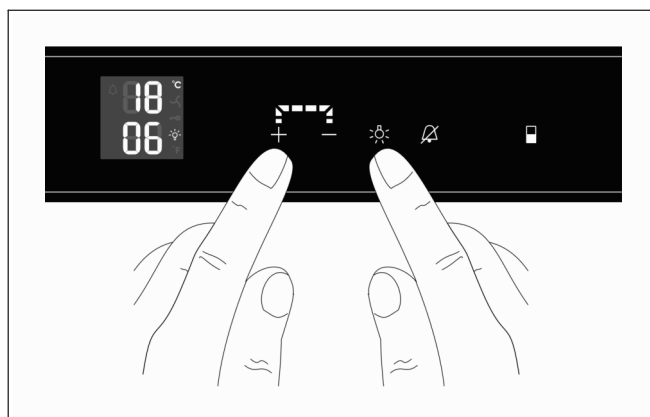
- Nospiediet apgaismojuma taustiņu.
Displejā redzams ilgstoša apgaismojuma simbols.

Lai izslēgtu ilgstošu apgaismojumu, nospiediet apgaismojuma taustiņu atkārtoti.

Ilgstoša apgaismojuma spilgtuma iestatīšana



1. Nospiediet apgaismojuma taustiņu.
Displejā redzams ilgstoša apgaismojuma simbols.

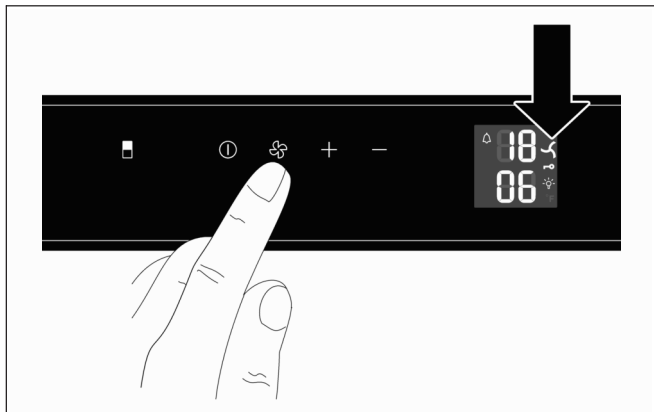


2. Turiet apgaismojuma taustiņu nospiestu.
3. Lai iestatītu vajadzīgo spilgtumu, spiediet kreiso taustiņu + vai –.
4. Atlaidiet apgaismojuma taustiņu.
5. Lai izslēgtu ilgstošu apgaismojumu, nospiediet apgaismojuma taustiņu atkārtoti.

Ventilators

Lai ilgstoši uzglabātu vīnu, ierīcē jāieslēdz ventilators. Ar ventilatoru ierīcē var nodrošināt apstākļus, kādi ir vīna pagrabā.

Mitruma līmenis ir paaugstināts, tāpēc korķi neizžūst.



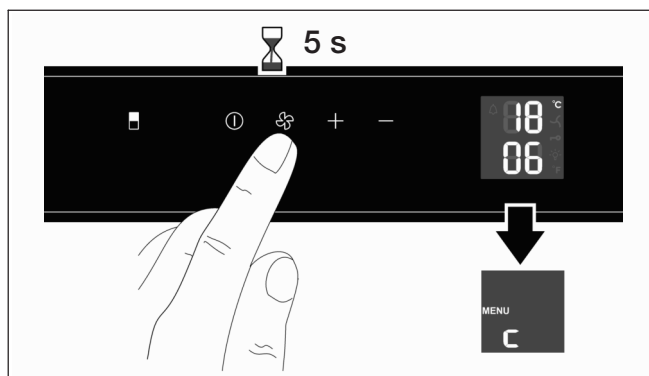
- Nospiediet ventilatora taustiņu. Ja ventilators ir ieslēgts, displejā redzams ventilatora simbols.

Ventilatoru var izslēgt, atkārtoti nospiežot ventilatora taustiņu.

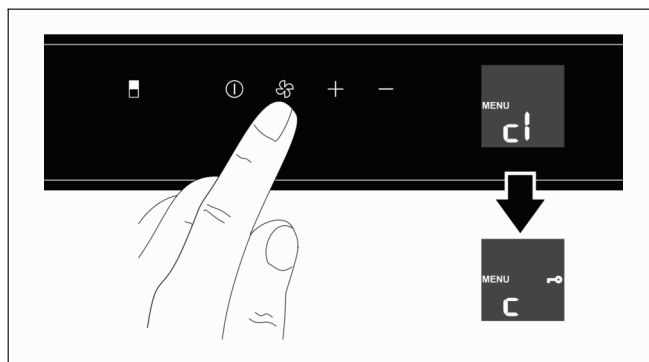
Bērnu drošības funkcija

Ja ierīce ir iespējota bērnu drošības funkcija, ierīci nevar netišām izslēgt.

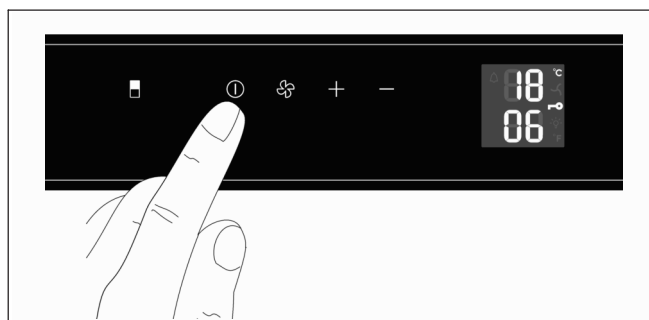
Bērnu drošības funkcijas iespējošana



1. Turiet nospiestu ventilatora taustiņu apmēram piecas sekundes. Displeja rādījums „MENU” norāda, ka ierīce ir iestatīšanas režīmā; papildus redzams rādījums „c”, kas norāda uz bērnu drošības funkciju.



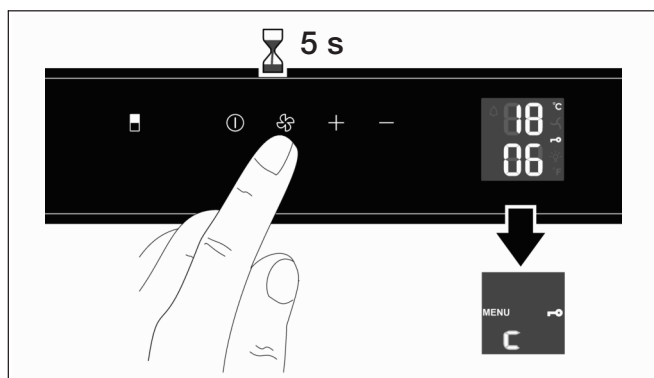
2. Nospiediet ventilatora taustiņu. Displejā redzams rādījums „c1” (bērnu drošības funkcijas iespējošana).
3. Lai apstiprinātu, nospiediet ventilatora taustiņu. Displejā redzams rādījums „c” un atslēgas simbols.



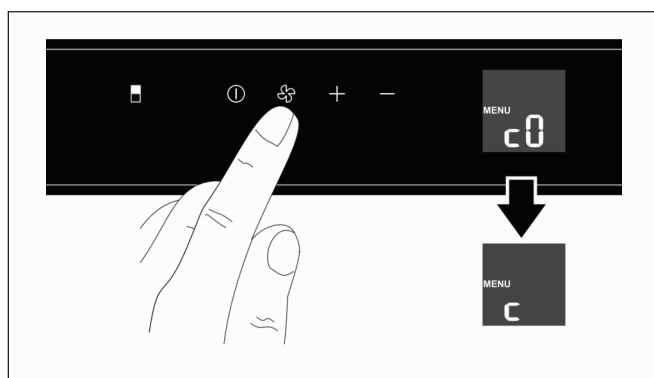
4. Nospiediet ieslēgšanas/izslēgšanas taustiņu, lai izietu no iestatīšanas režīma.

Displejā redzams gan pašreizējās temperatūras rādījums, gan atslēgas simbols, kas norāda uz iespējotu bērnu drošības funkciju.

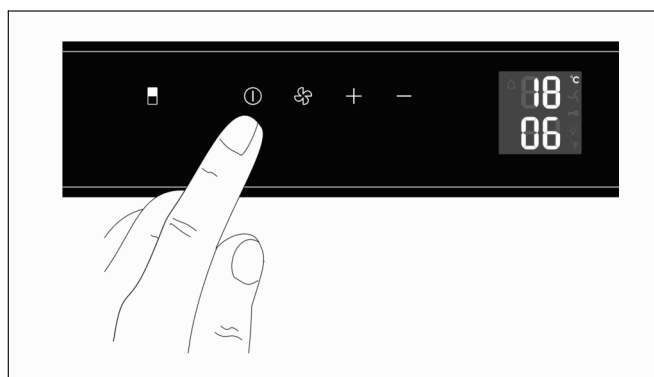
Bēnu drošības funkcijas atspējošana



1. Turiet nospiestu ventilatora taustiņu apmēram piecas sekundes.
Displeja rādījums „MENU” norāda, ka ierīce ir iestatīšanas režīmā; papildus redzams rādījums „c”, kas norāda uz bērnu drošības funkciju.



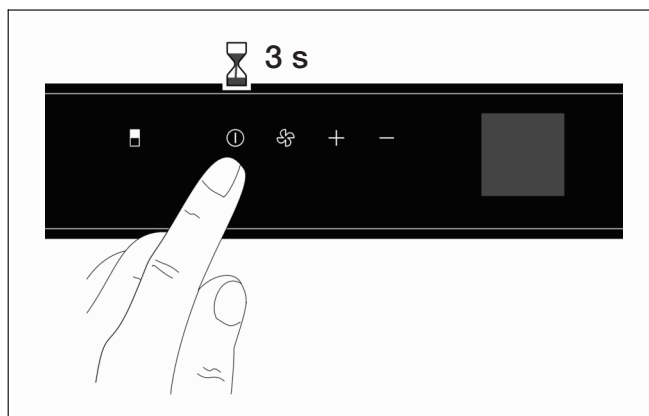
2. Nospiediet ventilatora taustiņu.
Displejā redzams rādījums „c0” (bērnu drošības funkcijas atspējošana).
3. Lai apstiprinātu, nospiediet ventilatora taustiņu.
Displejā redzams rādījums „c”.



4. Nospiediet ieslēgšanas/izslēgšanas taustiņu, lai izietu no iestatīšanas režīma.

Bērnu drošības funkcija ir atspējota. Displejā redzams pašreizējās iekšējās temperatūras rādījums.

Izslēgšana



- Turiet ieslēgšanas/izslēgšanas taustiņu nospiestu trīs sekundes, līdz vairs nav redzams temperatūras rādījums.

Atkausēšana

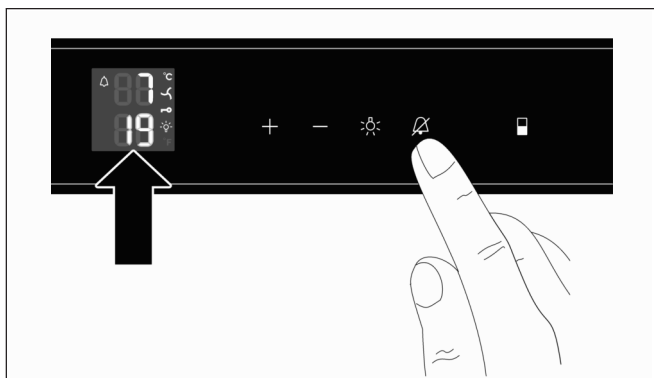
Ierīces atkausēšana ir automātiska. Atkausēšanas radīto mitrumu novada pa atkausēšanas ūdens cauruli tvaicēšanas tvertnē. Šajā tvertnē uzkrāto ūdeni iztvaicē kompresora radītais siltums.

Temperatūras brīdinājuma signāls

Signāls brīdina par temperatūru, kas var bojāt vīnu. Signāls atskan tad, kad ierīces iekšējā temperatūra ir pārāk auksta vai pārāk silta. Vienlaikus mirgo temperatūras rādījums.

Signāls atskan arī tad, kad durvis ir atvērtas ilgāk par 60 sekundēm.

Temperatūras brīdinājuma signāla izslēgšana



- Nospiediet brīdinājuma signāla izslēgšanas taustiņu.

Brīdinājuma signāls tiek izslēgts. Temperatūras rādījums mirgo tik ilgi, kamēr nav sasniegta pareiza temperatūra.

Brīdinājuma iemesla novēršana

1. Pārbaudiet, vai durvis nav netīšām atvērtas.

Norādījums.

Aizverot durvis, brīdinājuma funkcija tiek atspējota, taču brīdinājuma signāls ir jāizslēdz, nospiežot brīdinājuma signāla izslēgšanas taustiņu.

2. Pārbaudiet, vai displejā redzams rādījums „DEMO”. Ja jā, ir iespējots uzrādīšanas režīms. Šajā režīmā dzesētājs ir izslēgts, taču ierīci var lietot, kā ierasts.

Lai atspējotu uzrādīšanas režīmu:

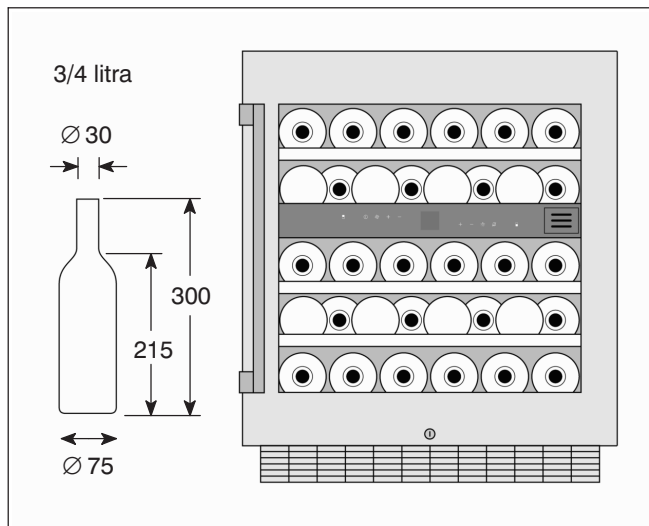
- vienlaikus turiet nospiestu kreiso taustiņu + un ieslēgšanas/izslēgšanas taustiņu apm. piecas sekundes, līdz displejā redzami rādījumi „MENU” un „d”;
- nospiediet ventilatora taustiņu. Displejā redzams rādījums „d0”;
- atkārtoti nospiediet ventilatora taustiņu. Dzesētājs sāk darboties, displejā redzams pašreizējās temperatūras rādījums.

Ierīce atkal darbojas parastajā režīmā.

Ja temperatūras brīdinājums pēc vienas stundas joprojām ir redzams, sazinieties ar klientu apkalpošanas dienesta pārstāvjiem.

Uzglabāšana

Ierīces ietilpība – 34 pudeles (0,75 l bordo pudeles).



Padomi

- Uzglabājiet vīna pudeles bez iepakojuma – kastēm vai kārbām.
- Pudeles jāuzglabā tā, ka korķis vienmēr ir mitrs. Starp vīnu un korķi nedrīkst būt gaiss.
- Pirms baudīšanas vīns ir lēni jāsasilda (istabas temperatūrā) – piem., sārtvīniem jāļauj sasilt 2...5 stundas, sarkanvīniem – 4...5 stundas, tad tos var pasniegt atbilstīgā temperatūrā. Turpretim baltvīnus var pasniegt uzreiz. Dzirkstošie vīni pirms baudīšanas īslaicīgi jāatdzesē ledusskapī.
- Ņemiet vērā, ka vīns vienmēr jāatdzesē līdz temperatūrai, kas ir nedaudz zemāka par pasniegšanas temperatūru – glāzē ieliets vīns uzreiz sasilst par 1...2 °C.

Pasniegšanas temperatūra

Pareizā pasniegšanas temperatūra nosaka vīna garšu un tā baudījumu.

Iesakām pasniegt vīnu temperatūrā, kas norādīta tālāk redzamajā tabulā.

Vīns	Pasniegšanas temperatūra
Augstvērtīgs bordo (sarkanvīns)	18 °C
„Côtes du Rhône” (sarkanvīns) / „Barolo”	17 °C
Augstvērtīgs burgundietis (sarkanvīns) / Bordo (sarkanvīns)	16 °C
Portvīns	15 °C
Jauns burgundietis (sarkanvīns)	14 °C
Sarkanvīns	12 °C
Jauns „Beaujolais” / Nogatavināts baltvīns ar neilgu saldu pēcgaršu	11 °C
Nogatavināts baltvīns / Augstvērtīgs „Chardonnay”	10 °C
Šerijs	9 °C
Jauns vēlās ražas baltvīns	8 °C
„Loire” / „Entre-deux-Mers” (baltvīni)	7 °C

Apkope

Ierīces tīrīšana

Uzmanību!

Ierīce jāatvieno no elektrotīkla vai jāatvieno tās drošinātāji.

- Tīriet durvju blīvi tikai ar tīru ūdeni, pēc tam rūpīgi noslaukiet to.
- Tīriet ierīci ar siltu ūdeni, kurā iemaisīts neliels daudzums tīrīšanas līdzekļa. Ūdens nedrīkst iekļūt vadības panelī vai apgaismojuma daļās.

Uzmanību!

Nemazgājiet plauktus un tvertnes trauku mazgājamā mašīnā. Tie var deformēties.

Pēc tīrīšanas: pievienojiet iekārtu pie elektrotīkla vai pievienojiet tās drošinātājus.

Ņemiet vērā, ka uzglabājot no etiķešu līmes var veidoties neliels pelējums. Lai to novērstu, rūpīgi notīriet līmes paliekas no pudelēm.

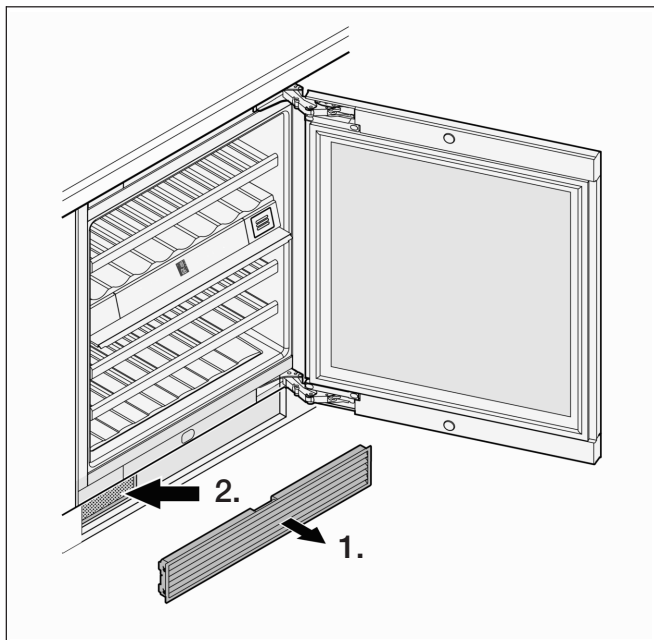
BRĪDINĀJUMS!

Netīriet ierīci ar tvaika tīrīšanas ierīci. Tvaiks var iekļūt ierīces elektriskajās daļās un izraisīt īssavienojumu vai strāvas triecienu.

Tvaiks var bojāt plastmasas virsmas.

Putekļu filtra tīrīšana

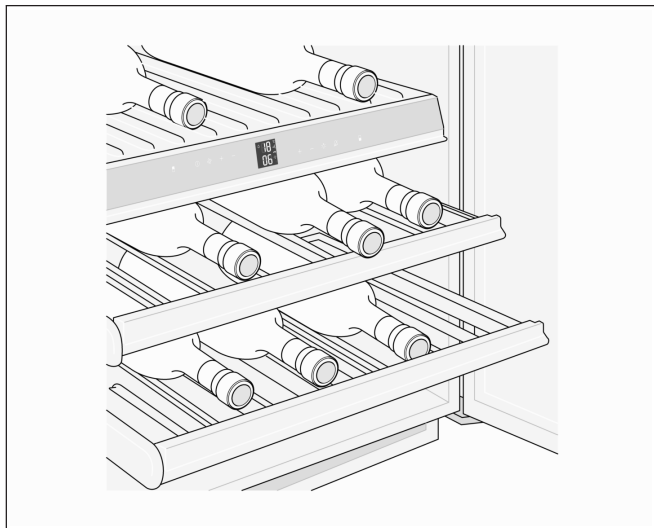
Ierīces panelī ievietotais putekļu filtrs jātīra vismaz reizi gadā.



1. Noņemiet ventilācijas režģi no panela.
2. Iztīriet putekļu filtru ar putekļu sūcēju.
3. Uzlieciet ventilācijas režģi atpakaļ.

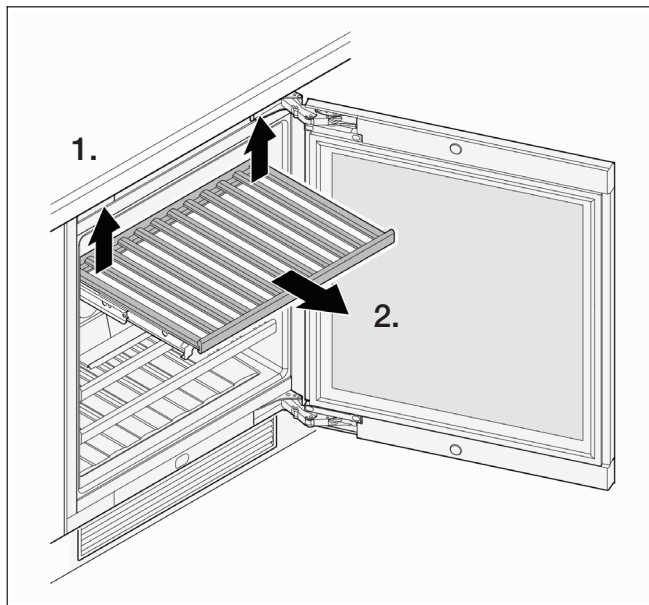
Pudeļu plauktu izņemšana/ievietošana

Plaukti ir aprīkoti ar vadotnēm, tāpēc vīna pudeles var ērti izņemt.



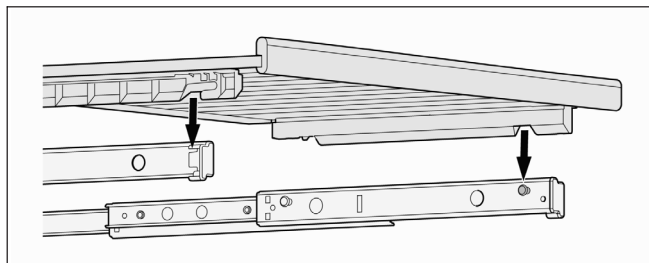
Lai plauktus varētu viegli notīrīt, tos var izņemt.

Pudeļu plauktu izņemšana

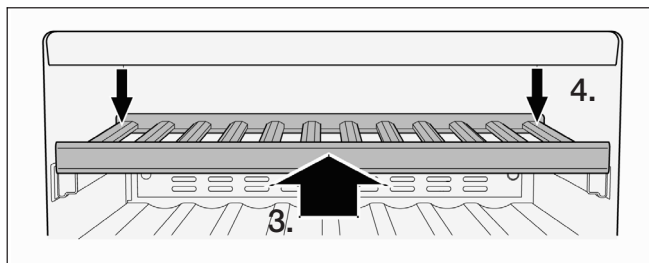


- Paceliet pudeļu plauktu aizmugurējo daļu abās pusēs uz augšu, lai atbrīvotu tos no stiprinājumiem; izvelciet uz priekšu.

Pudeļu plauktu ievietošana

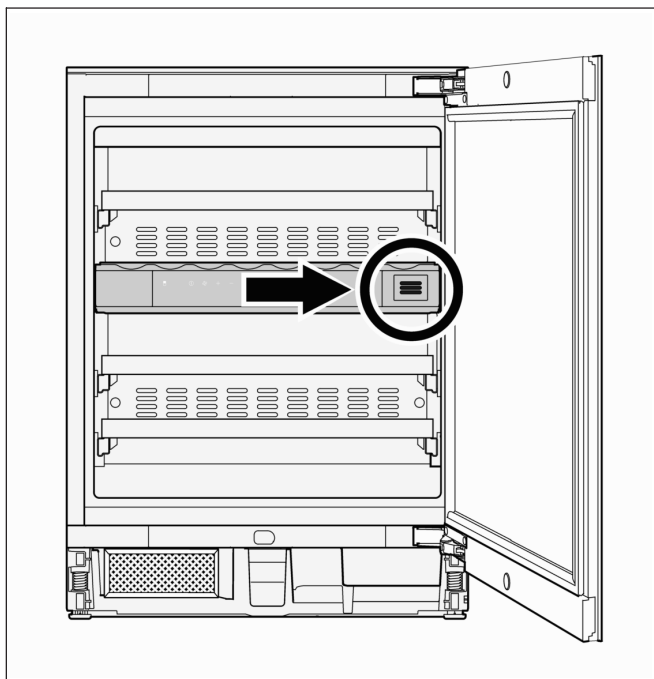


1. Pilnībā izvelciet plauktu vadotnes. Uzlieciet pudeļu plauktu ar priekšējiem ierobiem pret aizturiem.
2. Iebīdiet pudeļu plauktu pa vadotnēm ierīcē līdz atdurei.

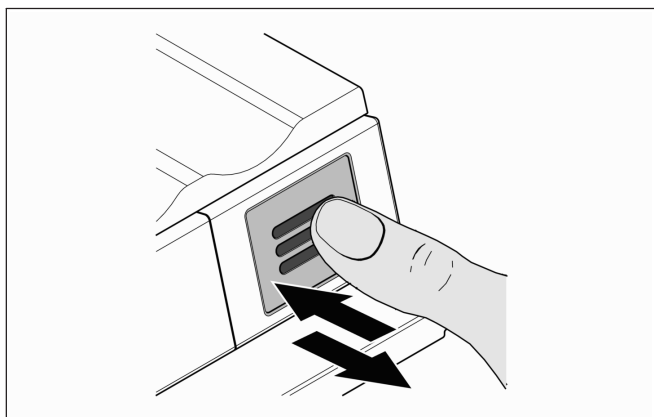


3. Piespiediet pudeļu plauktu uz aizmuguri, līdz tā priekšdaļa fiksējas.
4. Piespiediet pudeļu plauktu aizmugurējo daļu abās pusēs uz leju, lai fiksētu to.

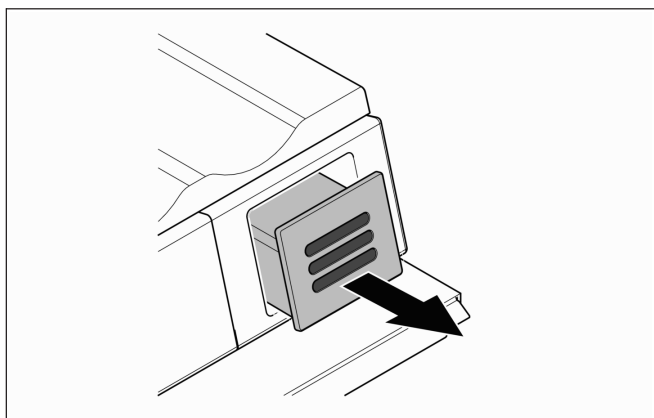
Aktīvās ogles filtra maiņa



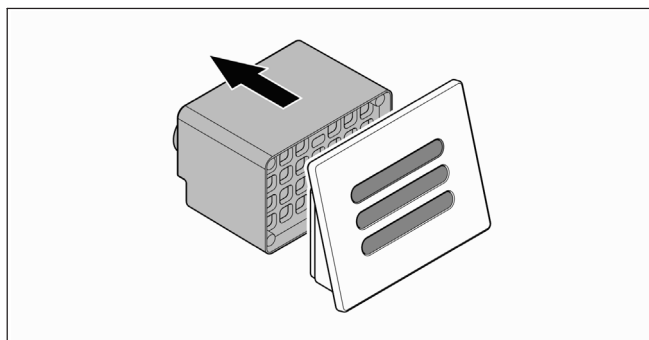
Iesakām reizi gadā mainīt attēlā redzamo filtru. To var iegādāties pie specializēta tirgotāja vai klientu apkalpošanas dienesta pārstāvjiem.



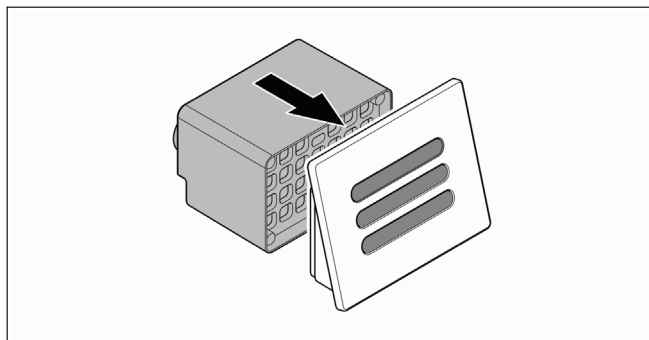
1. Piespiediet filtru un atlaidiet to.



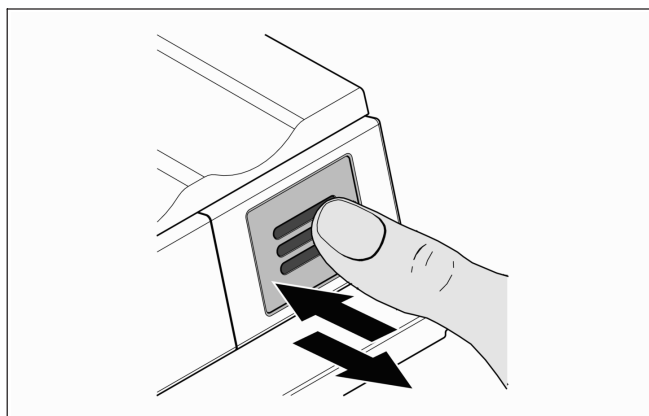
2. Izvelciet filtru.



3. Noņemiet filtra aizmugurējo pārsegu.



4. Uzlieciet pārsegu uz jaunā filtra.



5. Ievietojiet filtru līdz atdurei, piespiediet un atlaidiet to. Filtrs fiksējas automātiski. Atskan klikšķis.

Nerūsējošā tērauda virsmu tīrīšanas padomi

Nerūsējošā tērauda virsmu tīrīšanai jāizmanto līdzeklis „Chromol”.

Līdzekli „Chromol” var iegādāties komerciāli vai pasūtīt pie klientu apkalpošanas dienesta pārstāvjiem.

- **Id. Nr.: 00310359** (500 ml pudele ar izsmidzinātāju)
- **Id. Nr.: 00166787** (50 ml paraugs)

Lai nebojātu virsmas, nedrīkst izmantot asus sūkļus, metāla sukas, asus priekšmetus vai abrazīvus tīrīšanas līdzekļus.

Nedrīkst izmantot arī kodīgus tīrīšanas līdzekļus, kā izsmidzināmus atkausēšanas līdzekļus, plīts tīrīšanas līdzekļus, šķīdinātājus vai traipu tīrīšanas līdzekļus.

Trokšņi

Raksturīgi trokšņi

Dūkšana: darbojas motors, piem., dzesētājs vai ventilators.

Burbuļošana, zumēšana vai guldzēšana: aukstumnesējs plūst pa caurulēm.

Klikšķēšana: motors, slēdzis vai magnētiskais vārsts ieslēdzas vai izslēdzas.

Trokšņu novēršana

Ierīce nav nolīmeņota: nolīmeņojiet ierīci ar līmeņrādi. Ja vajadzīgs, izmantojiet paliktni.

Tvertnes, plaukti vai novietnes ir vaļīgas vai ķeras: pārbaudiet izņemamās daļas un nomainiet tās, ja vajadzīgs.

Pudeles vai trauki izkustas no vietas: daļēji atbalstiet pudeles un traukus citu pret citu.

Kā rīkoties, ja radušies traucējumi?

Pirms klientu apkalpošanas dienesta speciālista izsaukšanas:

pārbaudiet, vai tālākie norādījumi var palīdzēt novērst traucējumu patstāvīgi.

Par klientu apkalpošanas dienesta konsultāciju jāmaksā arī garantijas laikā.

Traucējumu novēršana patstāvīgi

Tālāk aprakstītos traucējumus var novērst patstāvīgi, veicot norādītās darbības.

Ierīce nedarbojas

Pārbaudiet,

- vai kontaktspraudnis ir pareizi ievietots kontaktligzdā;
- vai kontaktligzdas drošinātājs nav bojāts.

Dzesētājs nesāk darboties tad, kad ir ievietots kontaktspraudnis, taču ir redzams temperatūras rādījums.

Ja displejā ir redzams rādījums „DEMO”, ir iespējots uzrādīšanas režīms.

Lai atspējotu uzrādīšanas režīmu:

- 1) vienlaikus turiet nospiestu labo taustiņu plus un ieslēgšanas/izslēgšanas taustiņu apm. 5 sekundes, līdz displejā redzami rādījumi „MENU” un „d”;
- 2) nospiediet ventilatora taustiņu. Displejā redzams rādījums „d0”;
- 3) atkārtoti nospiediet ventilatora taustiņu. Dzesētājs sāk darboties, displejā redzams pašreizējās temperatūras rādījums.

Ierīce atkal darbojas parastajā režīmā.

Trokšņi ir pārāk skaļi

Pārbaudiet, vai ierīce ir stabili novietota uz grīdas. Ņemiet vērā, ka dzesēšanas loka radītos trokšņus nevar novērst.

Klientu apkalpošanas dienests

Pārāk augsta temperatūra vīna dzesētājā

Pārbaudiet,

- kāds ir temperatūras iestatījums (skat. sadaļu „Temperatūras iestatīšana”);
- vai atsevišķi ievietotais termometrs uzrāda pareizu temperatūru;
- vai darbojas ventilācija;
- vai ierīces panelī ievietotais putekļu filtrs nav netīrs (skat. sadaļu „Putekļu filtra tīrīšana”);
- vai ierīce nav pārāk tuvu siltuma avotiem.

Ierīces ekspluatācijas pārtraukšana

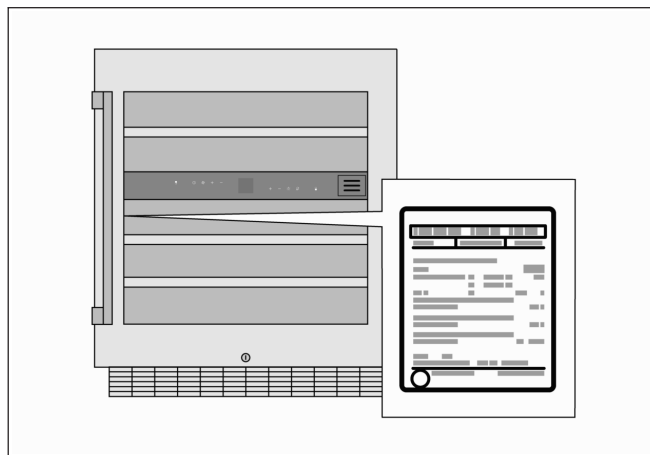
Ja plānots pārtraukt ierīces ekspluatāciju ilgāku laiku,

- izslēdziet ierīci;
- atvienojiet ierīci no elektrotīkla vai atvienojiet tās drošinātājus;
- iztīriet ierīci;
- atveriet durvis, lai ierīce nesasmaktu.

Ja traucējuma iemesls nav aprakstīts sadaļā „Traucējumu novēršana patstāvīgi” un traucējumu nevarat novērst patstāvīgi, aicinām vērsties tuvākajā klientu apkalpošanas dienestā.

Lai atrastu tuvāko klientu apkalpošanas dienestu, skatiet tālruņa abonementu grāmatu vai klientu apkalpošanas dienestu sarakstu.

Lūdzam klientu apkalpošanas dienesta pārstāvjiem norādīt ierīces sērijas numuru („E-Nr.”) un izgatavošanas numuru („FD-Nr.”). Šie dati ir norādīti datu plāksnītē.



Lūdzam norādīt sērijas numuru un izgatavošanas numuru, tādējādi varat aiztaupīt papildu izdevumus.

Meistara izsaukšana un konsultācijas

Kontaktinformācija attiecīgajā valstī ir norādīta pievienotajā klientu apkalpošanas dienestu sarakstā.

ru Оглавление

Правила техники безопасности	73	Обслуживание	90
К настоящему руководству	73	Очистка прибора	90
Опасность взрыва	73	Очистка пылевого фильтра	91
Опасность удара током	73	Снятие / установка выдвижных полок	91
Опасность травмирования	73	Замена фильтра с активированным углем	92
Опасность воздействия хладагента	73	Советы по уходу за поверхностями из нержавеющей стали	93
Меры безопасности для детей и лиц, относящихся к группе риска	74	Шумы	93
Материальный ущерб	74	Нормальные шумы	93
Использование по назначению	74	Устранение посторонних шумов	93
Защита окружающей среды	74	Неисправности, что делать?	93
Упаковка	74	Самостоятельное устранение мелких неисправностей	93
Отслужившие приборы	74	Вывод прибора из эксплуатации	94
Установка и подключение прибора	75	Сервисная служба	94
Комплект поставки	75	Заказы на ремонт и консультации при неисправностях	94
Технические характеристики	75		
Условия монтажа	75		
Установка прибора	77		
Знакомство с прибором	83		
Элементы управления	83		
Оборудование	84		
Обслуживание прибора	84		
Включение	84		
Установка температуры	85		
Установка яркости дисплея	85		
Постоянное включение освещения	86		
Установка яркости постоянного освещения	86		
Вентилятор	87		
Блокировка управления	87		
Выключение	88		
Размораживание	88		
Тревожный сигнал	88		
Сигнал изменения температуры	88		
Хранение вина	89		
Укладка	89		
Рекомендации	89		
Температура подачи	90		

К настоящему руководству

Внимательно прочтите руководство по эксплуатации и монтажу! Оно содержит важную информацию по установке, эксплуатации и техническому обслуживанию прибора.

В случае несоблюдения указаний и предупреждений в инструкции по эксплуатации производитель ответственности не несет.

Храните всю документацию на будущее для себя лично и для передачи новому владельцу в случае продажи прибора.

Опасность взрыва

- Замещается использовать электрические приборы (нагреватели, электрические генераторы льда и т. д.) внутри шкафа!
- Крепкий алкоголь храните всегда плотно закрытым и в вертикальном положении.
- В данном приборе запрещено хранение взрывоопасных материалов, таких как аэрозольные баллончики с воспламеняющимся горючим газом.

Опасность удара током

- Запрещается размораживать или чистить шкаф с помощью пароочистителей! Пар может попасть на электрические детали и вызвать короткое замыкание.
- Перед размораживанием и мытьём прибора выньте вилку из розетки или отключите предохранитель. Не тяните за шнур. Беритесь только за вилку.
- Если сетевой кабель прибора повреждён, он должен быть заменён производителем, специалистами сервисной службы или другими квалифицированными специалистами. Неправильная установка и неумелый ремонт создают угрозу для владельцев прибора.
- Ремонт должен осуществляться только производителем, специалистами сервисной службы или другими квалифицированными специалистами.
- Разрешается использовать только оригинальные запчасти. Только в этом случае производитель гарантирует соответствие прибора требованиям безопасности.
- Удлинение сетевого кабеля разрешается производить только специалистам сервисной службы.

Опасность травмирования

Внимание! Опасность повреждения зрения!

Интенсивность света светодиодного освещения соответствует классу лазера 1/1M. Плафон со светодиодной рейки может снимать только специалист сервисной службы. Запрещается смотреть на светодиодное освещение через оптические линзы.

Внимание!

- Непросматриваемые поверхности могут иметь острые края. Поэтому будьте осторожны, если вы берётесь за что-то над прибором или под ним.
- Надевайте перчатки, чтобы избежать повреждения пальцев острыми краями.

Опасность воздействия хладагента

Прибор содержит небольшое количество безвредного для окружающей среды, но горючего хладагента R600a.

Следите за тем, чтобы при транспортировке и монтаже прибора не повредить трубки контура хладагента. Брызги хладагента могут попасть в глаза и вызвать их воспаление.

При повреждении:

- Не подносите к прибору открытое пламя и источники огня.
- Хорошо проветрите помещение.
- Выключите прибор и отключите его от сети.
- Свяжитесь с сервисной службой.

Чем больше хладагента в приборе, тем просторнее должно быть помещение, в котором прибор установлен. В слишком тесном помещении при утечке хладагента может образоваться гремучая воздушно-газовая смесь. На 8 г хладагента требуется не менее 1 м³ пространства. Количество хладагента, содержащееся в приборе, указано на заводской табличке внутри.

Меры безопасности для детей и лиц, относящихся к группе риска

К группе риска относятся:

- Дети,
- Лица с физическими или психическими ограничениями, лица с нарушенным восприятием,
- Лица, не имеющие достаточных знаний о безопасной эксплуатации устройства.

Необходимые меры:

- Убедитесь, что дети и лица из группы риска осознают возможную опасность.
- Если дети или лица из группы риска находятся рядом с прибором, они должны быть под наблюдением лица, ответственного за безопасность.
- Использовать прибор могут только дети в возрасте от 8 лет.
- Следите за детьми при очистке и обслуживании прибора.
- Никогда не разрешайте детям играть с прибором.

Материальный ущерб

- Запрещается вставлять и опираться на цоколь, дверцы, выдвижные полки и подобные поверхности!
- Оберегайте пластмассовые детали и уплотнители дверцы от масляных загрязнений, жир разрушает поверхность пластмассы и делает её пористой.
- Прибор не должен находиться и использоваться на высоте свыше 1500 м над уровнем моря.
Осторожно! Стекло!

Использование по назначению

Данный прибор предназначен исключительно для хранения вина и использования в домашнем хозяйстве.

Упаковка

Упаковка защищает прибор от повреждений при транспортировке.

Все упаковочные материалы экологически безопасны и могут использоваться повторно. Содействуйте охране окружающей среды: утилизируйте упаковку безвредным для окружающей среды образом.

О принятых способах утилизации спрашивайте в магазине или в местной администрации

⚠ Внимание! Опасность удушья в полиэтиленовой плёнке или складной картонной коробке!

Не давайте детям упаковку и её части!

Отслужившие приборы

Старая бытовая техника – не бесполезные отходы!

При правильной её утилизации может быть получено ценное сырьё.



Данный прибор имеет отметку о соответствии европейским нормам 2012/19/EU утилизации электрических и электронных приборов (waste electrical and electronic equipment - WEEE).

Данные нормы определяют действующие на территории Евросоюза правила возврата и утилизации старых приборов.

⚠ Внимание!

Для отслуживших приборов:

1. Выньте вилку сетевого шнура из розетки.
2. Отрежьте сетевой шнур и удалите его вместе с вилкой.
3. Полки и ёмкости не вынимайте!
Это помешает детям забраться внутрь.

В холодильных приборах содержится хладагент, а в их изоляции – газы. Утилизация хладагентов и газов должна производиться по действующим правилам. Оберегайте трубки контура хладагента от повреждений до утилизации прибора по правилам.

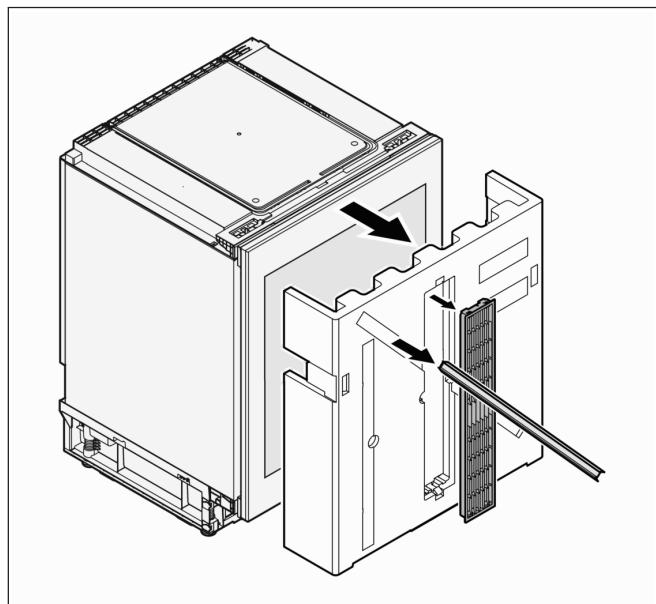
Установка и подключение прибора

Комплект поставки

Прибор поставляется в следующей комплектации:

- Блок для встраивания под столешницу
- Вентиляционная решетка
- Нащельники
- Пылевой фильтр
- Губчатый элемент для вентиляционного канала
- Ключ для регулировки ножек по высоте
- Пакет с крепёжными деталями
- Салфетка
- Инструкция по эксплуатации и установке
- Сервисная книжка
- Информация о потреблении энергии и уровне шума

Вентиляционная решетка и нащельники находятся в упаковке на фронтальной панели прибора.



Распаковав прибор, проверьте все его части на возможные повреждения, возникшие при транспортировке. В случае рекламации обратитесь к продавцу, у которого вы приобрели прибор, или в нашу сервисную службу.

Технические характеристики

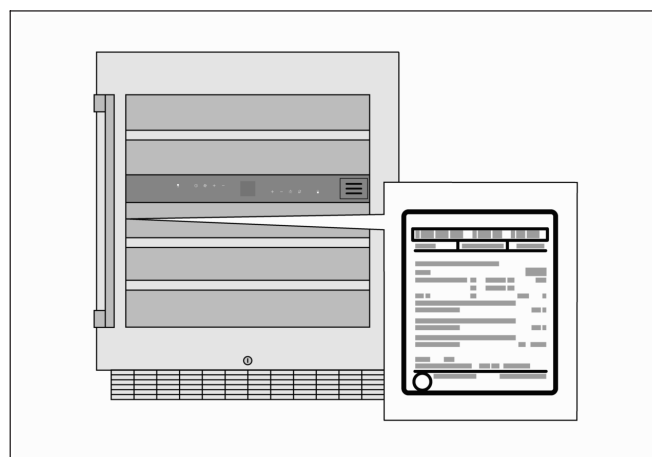
По электромагнитной совместимости прибор отвечает европейским правилам 2004/108/ЕС.

Результат проверки соответствует нормам по безопасности электроприборов (EN 60335-2-24).

Герметичность контура хладагента проверена.

Типовая табличка

Технические данные прибора указаны на типовой табличке, которая находится внутри на левой стороне.



Условия монтажа

Место установки

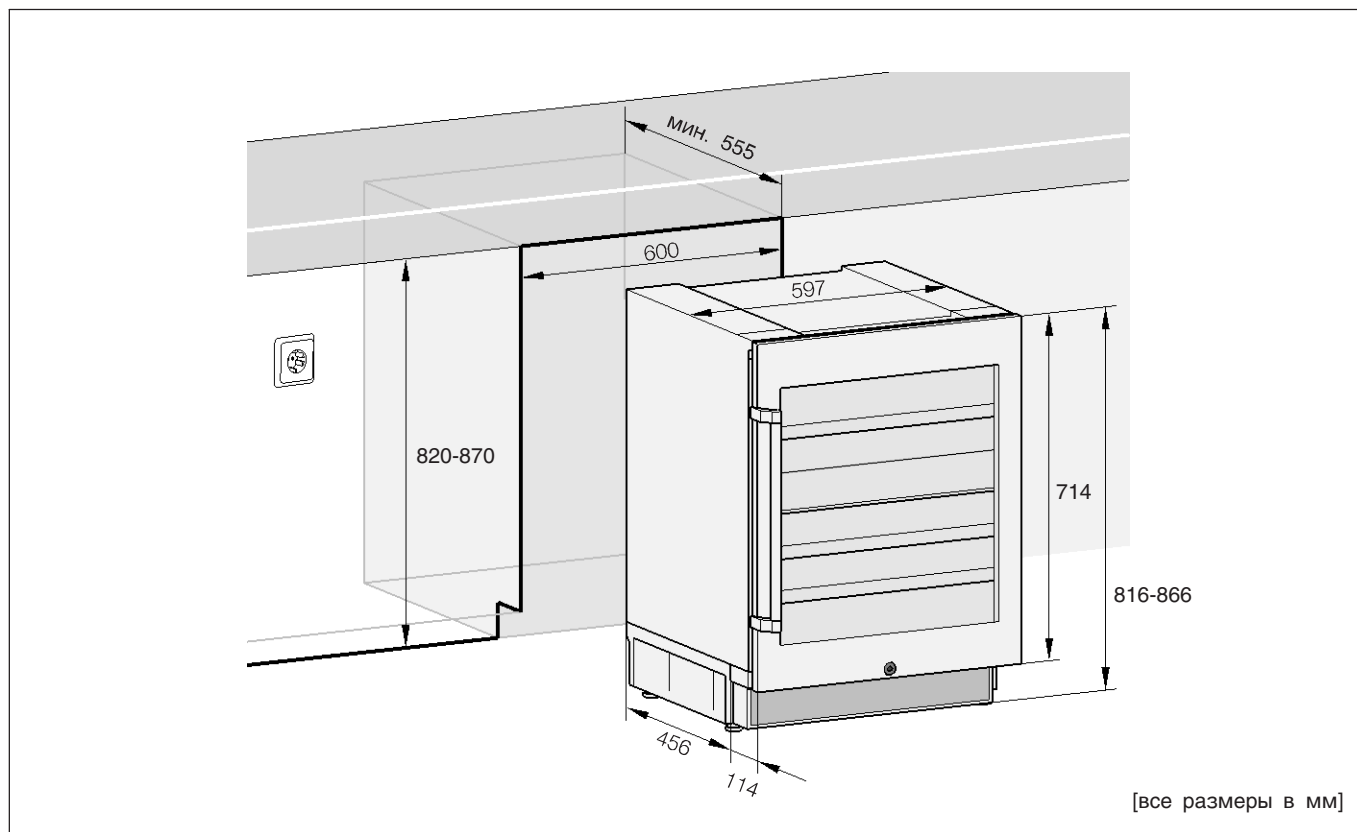
Устанавливайте прибор в сухом хорошо проветриваемом помещении. Следите за тем, чтобы прибор не находился под воздействием прямых солнечных лучей и источников тепла, таких как печи, батареи отопления и т.д.

Если установить прибор вдали от источника тепла не представляется возможным, обеспечьте его достаточную теплоизоляцию и выдержите минимальное расстояние:

- 3 см до электрических и газовых плит.
- 30 см до плит, работающих на жидком или твёрдом топливе,

Пол в месте установки должен быть достаточно прочным. Усиьте пол, если это необходимо.

Монтажные размеры



Температура в помещении

Климатический класс указан на типовой табличке. Он показывает допустимый диапазон температур в помещении, где эксплуатируется прибор.

Климатический класс	Допустимая температура в помещении
SN	+10 °C ... 32 °C
N	+16 °C ... 32 °C
ST	+16 °C ... 38 °C
T	+16 °C ... 43 °C
SN-ST	+10 °C ... 38 °C

В указанных температурных пределах прибор полностью работоспособен.

Если прибор климатического класса SN эксплуатируется в помещении с более низкой температурой, можно рассчитывать, что при температуре до +5 °C прибор будет работать без повреждений.

Минимальный объем помещения

Минимальный объем помещения, в котором установлен прибор, зависит от количества хладагента в приборе. Дополнительную информацию смотрите в главе «Опасность воздействия хладагента».

Установка прибора

Прибор должен быть установлен и подключен специалистом согласно данной инструкции по монтажу и установке.

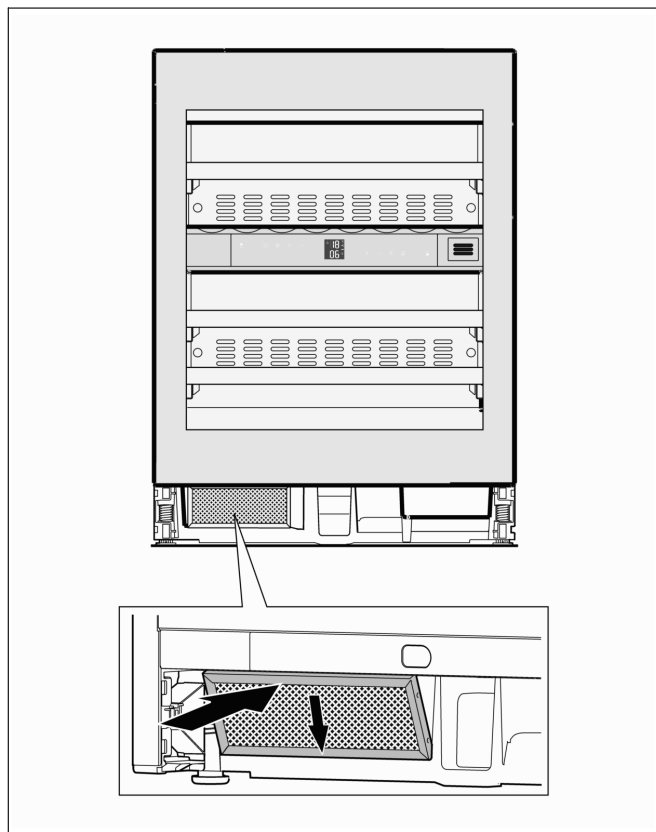
Соблюдайте действующее законодательство, а также условия подключения, установленные местными предприятиями по энергоснабжению.

После установки прибора подождите минимум 1 час, прежде чем вводить прибор в эксплуатацию. Во время транспортировки заправленное в компрессор масло может попасть в холодильную систему.

Установка пылевого фильтра

Необходимо обязательно установить имеющийся в комплекте пылевой фильтр. Пылевой фильтр препятствует загрязнению моторного отделения, которое может привести к снижению охлаждающей способности при повышенном энергопотреблении.

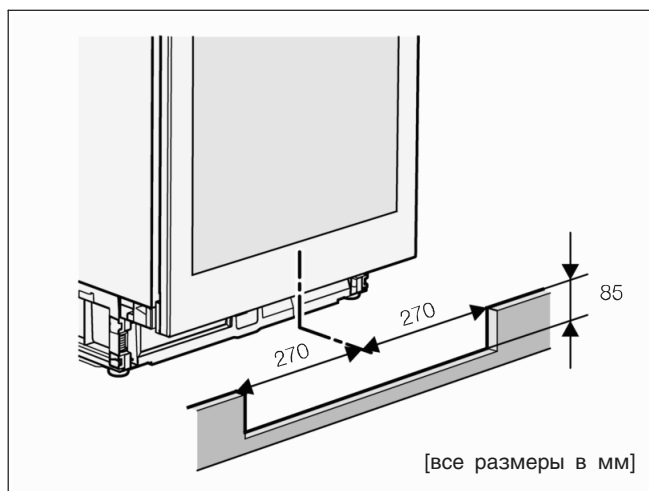
1. Снимите защитную пленку с пылевого фильтра.



2. Вставьте фильтр нижней частью в крепления и зафиксируйте в верхней части.

Монтаж вентиляционной решетки на цокольной панели

Воздухообмен прибора происходит через цоколь. Поэтому имеющаяся в комплекте вентиляционная решетка встраивается в цокольную панель.

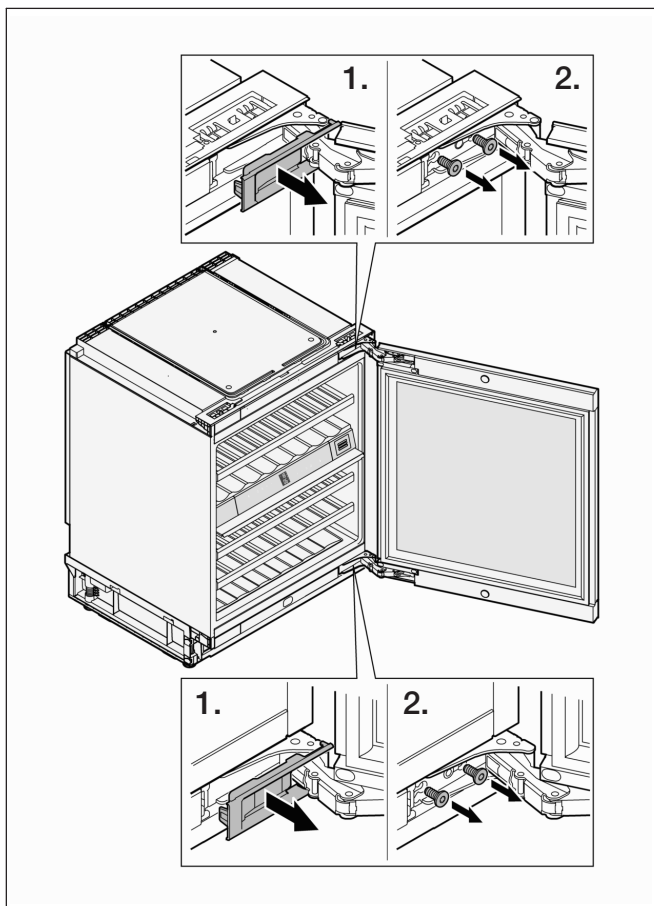


- Сделайте вырез в цокольной панели для вентиляционной решетки. Размеры для выреза: ширина (Ш): 540 мм, высота (В): 85 мм

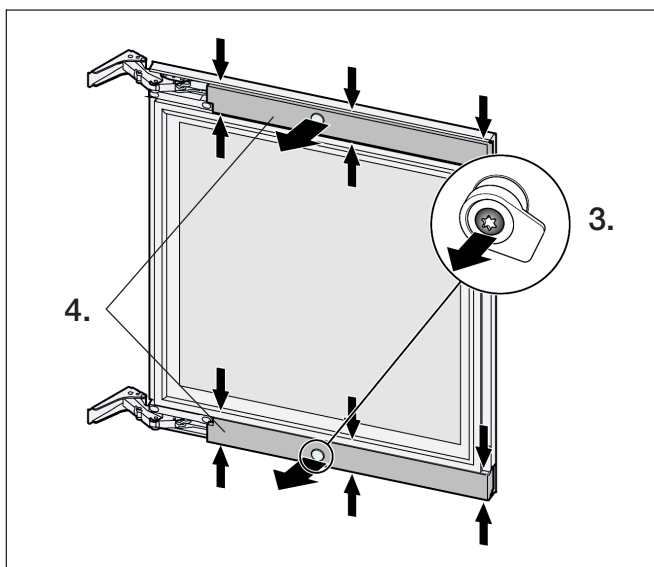
Замена стороны навешивания дверцы

Замена стороны навешивания дверцы производится только на невстроенном приборе и должна выполняться только квалифицированным персоналом.

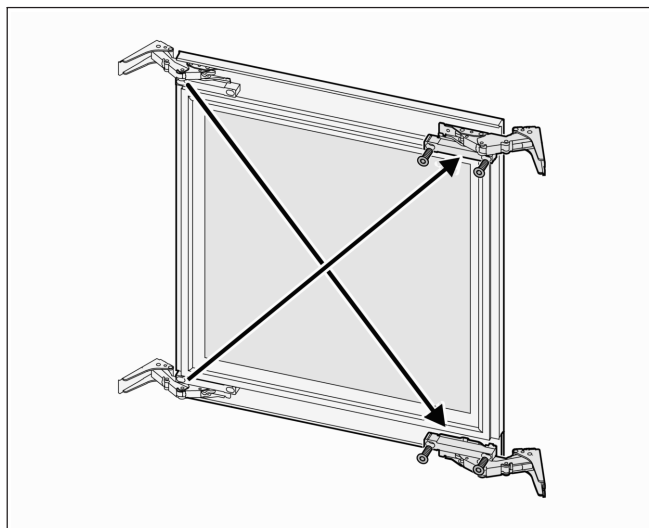
Для работы требуется 2 человека.



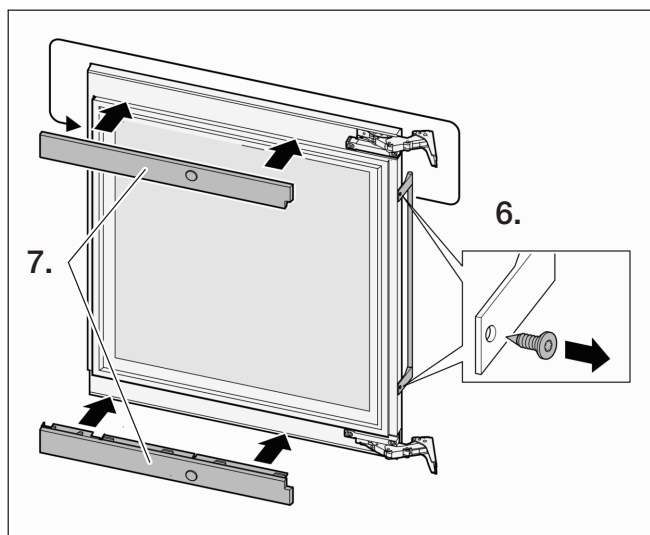
1. Снимите с петель сверху и снизу накладки.
2. Пока один человек удерживает дверцу, полностью выверните винты петель сверху и снизу и снимите дверцу.



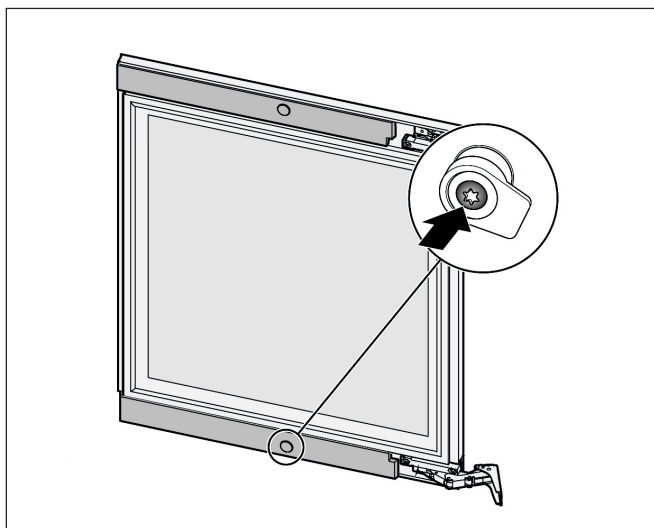
3. Выверните винт и выньте фиксатор.
4. Сожмите накладку сверху и снизу дверцы в указанных местах (маленькие стрелки), чтобы они вышли из креплений, и снимите.



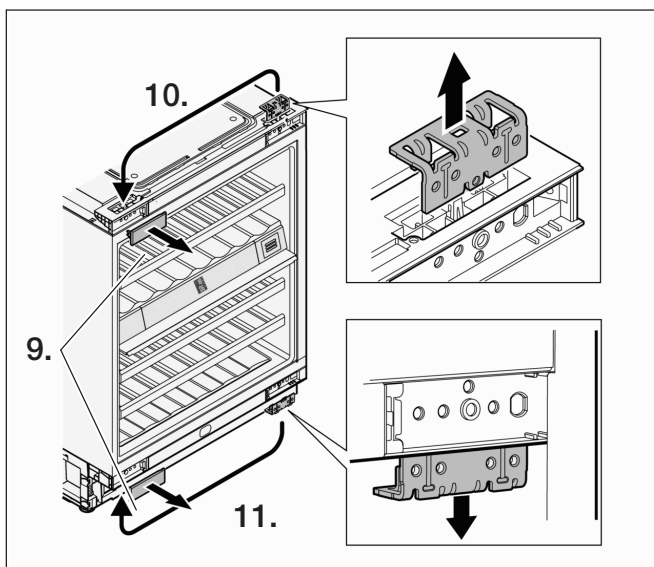
5. Отвинтите петли и привинтите снова на противоположной стороне дверцы по диагонали.



6. Отвинтите ручку и привинтите снова на противоположной стороне. Пластиковые заглушки из отверстий для установки ручки вставьте в освободившиеся отверстия на противоположной стороне.
7. Поставьте накладки и зафиксируйте их.



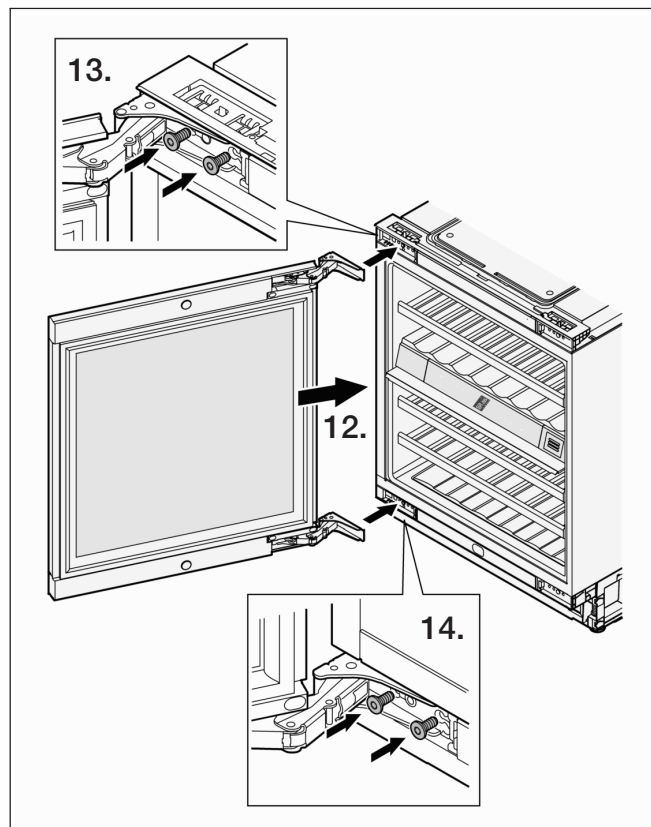
8. Вверните винт в фиксатор.



9. Снимите наклейки с места установки петель.

10. Снимите верхний держатель и поставьте его на противоположной стороне.

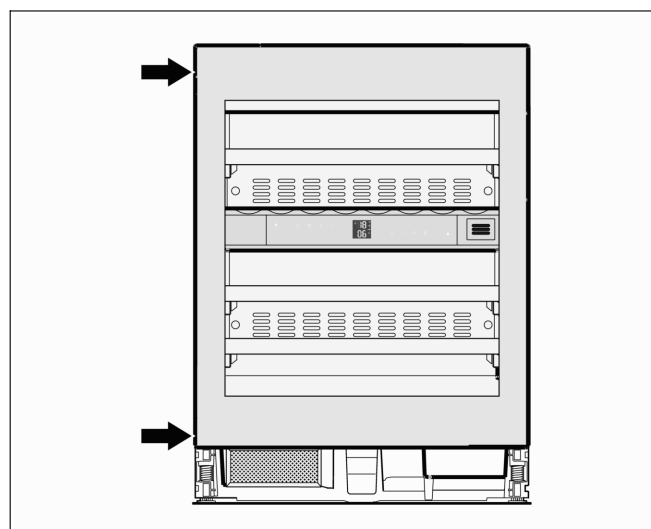
11. Снимите нижний держатель и поставьте его на противоположной стороне.



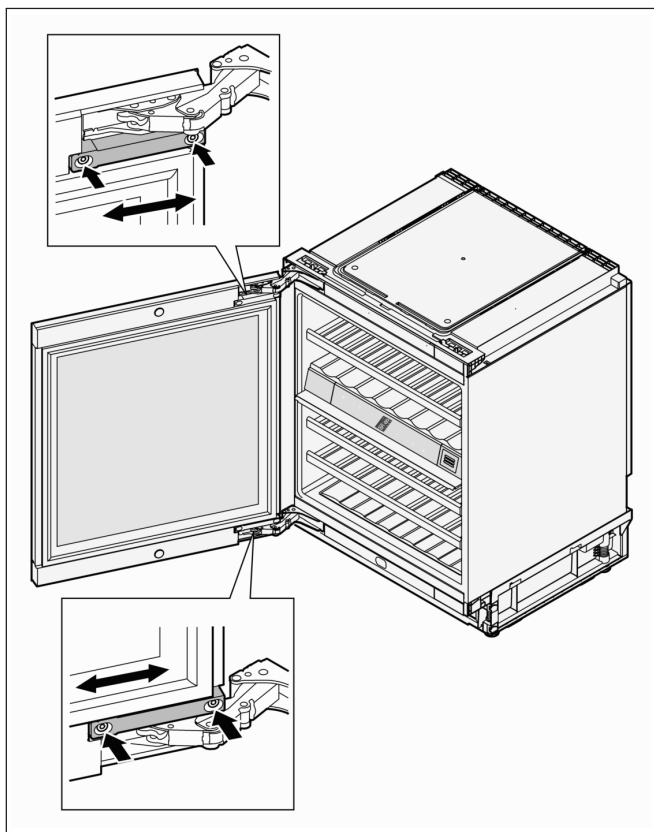
12. Работа для 2. человек: приложите дверцу к прибору и закрепите её.

13. Привинтите петлю сверху, затяните винты.

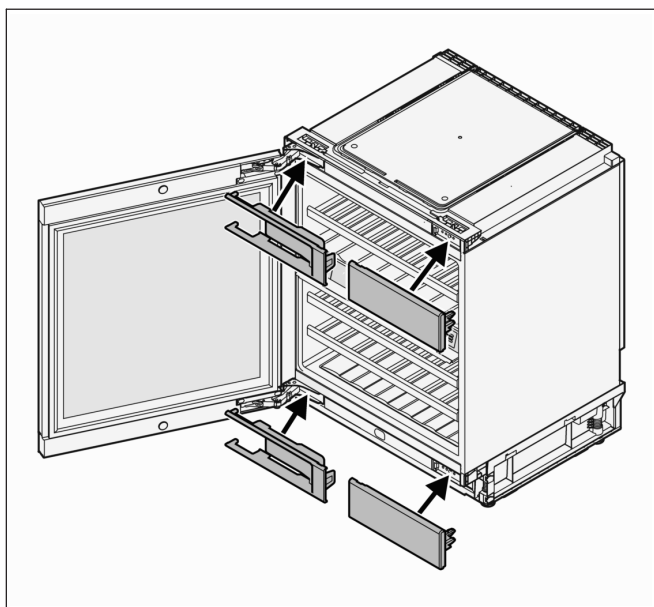
14. Привинтите петлю снизу, затяните винты.



15. Закройте дверцу и проверьте, что она находится на одной линии с боковыми стенками прибора.

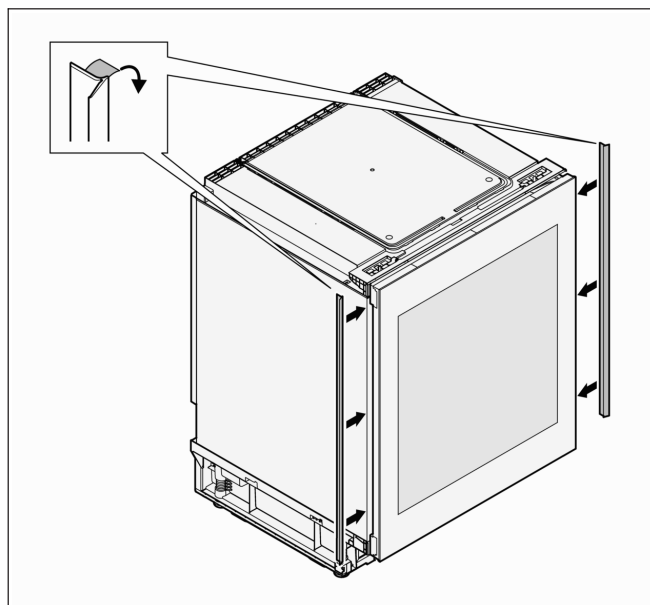


Если дверца висит неровно, отрегулируйте наклон; для этого откройте дверцу, ослабьте отмеченные на рисунке винты, отрегулируйте дверцу и затяните винты.

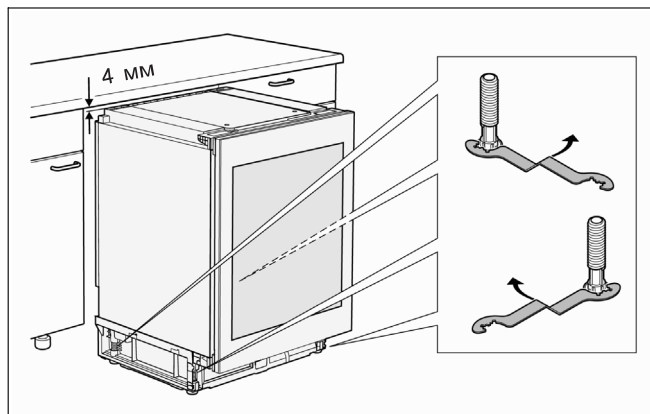


16. Поставьте накладки на петли.

Установка прибора



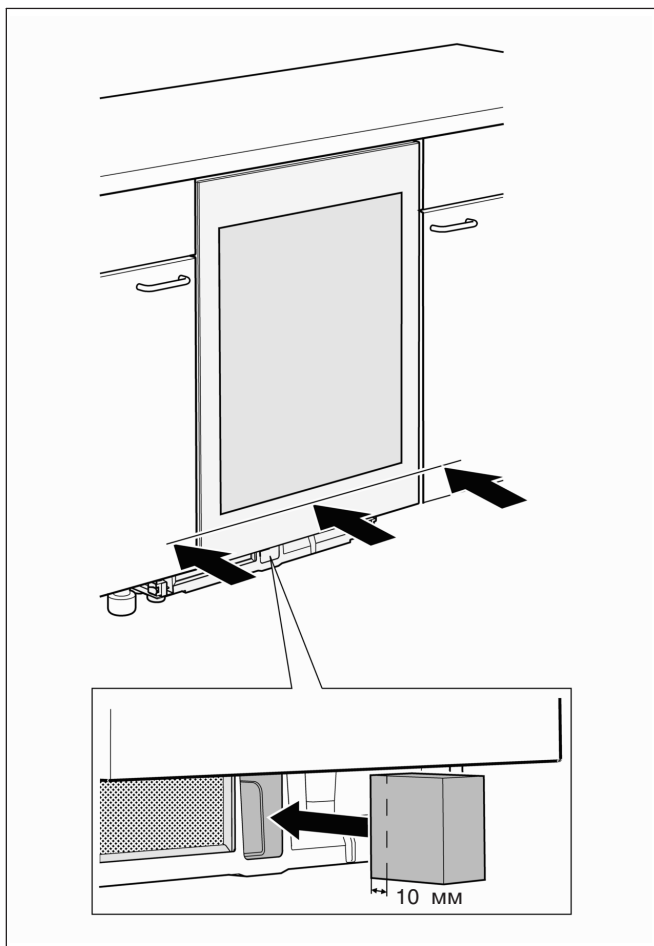
1. Снимите защитную пленку с нащельников и приклейте нащельники слева и справа по переднему краю прибора.



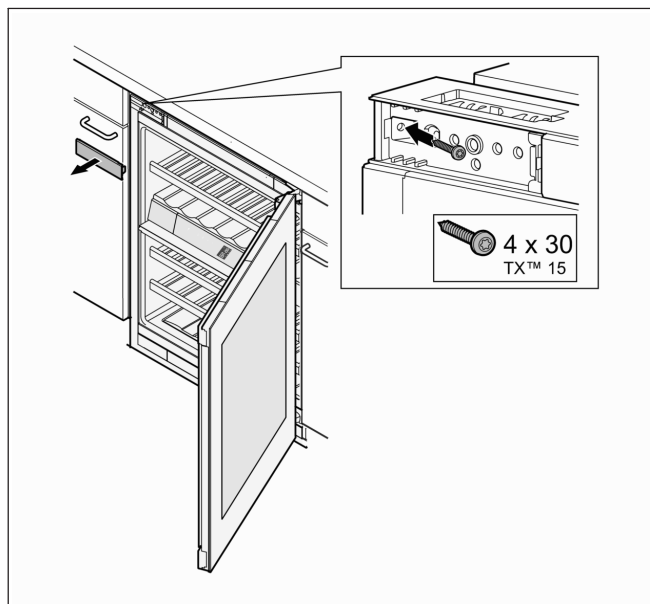
2. Все 4 ножки отрегулируйте с помощью ключа из комплекта так, чтобы прибор стоял ровно, и расстояние от прибора до верхнего края встраиваемой ниши составляло 4 мм.
Ключ накладывайте в соответствии с направлением вращения.
Направление вращения:
по часовой стрелке – поднять прибор;
против часовой стрелки – опустить прибор

⚠ Внимание! Опасность повреждения!

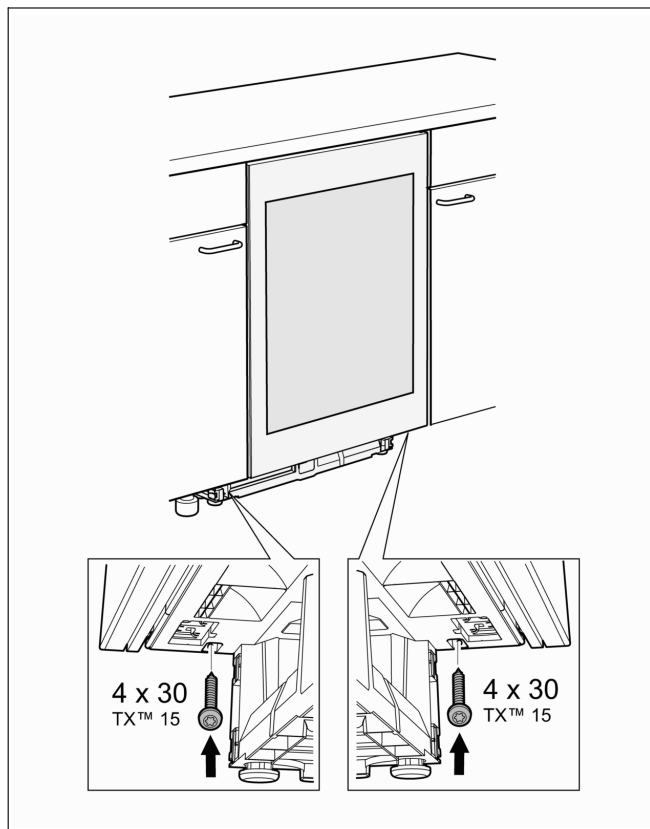
Если прибор стоит косо, корпус прибора может деформироваться и дверца не закроется. Выровняйте прибор по горизонтали и вертикали.



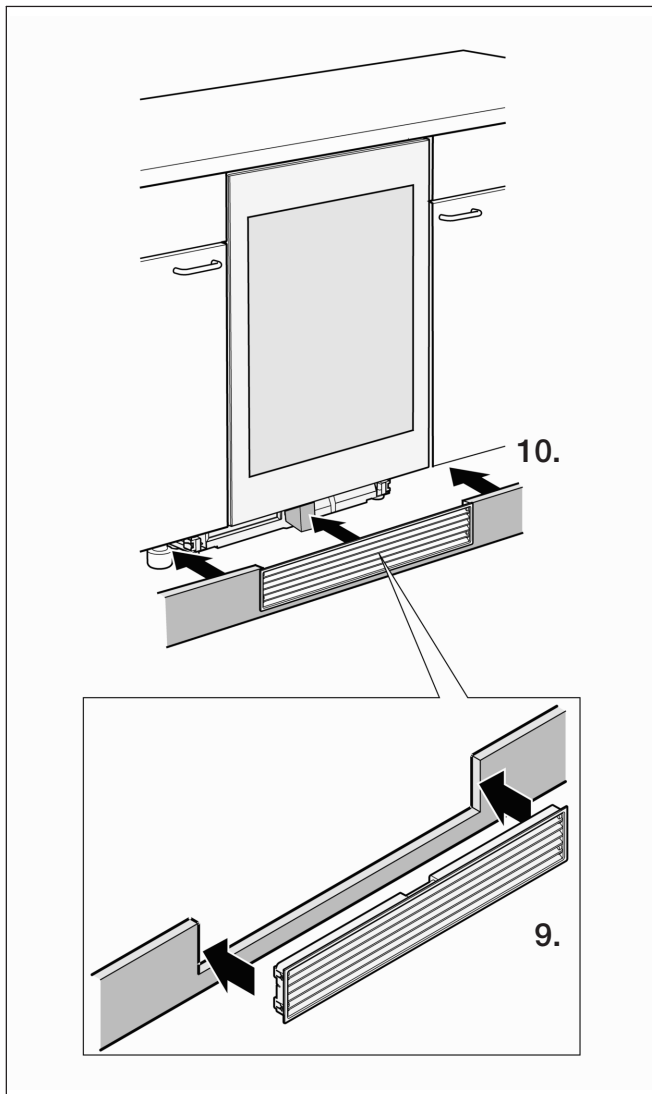
3. Вдвиньте прибор в нишу для встраивания, чтобы дверца прибора оказалась на одной линии с соседними фасадами. Следите за тем, чтобы сетевой провод не был поврежден.
4. Губчатый элемент вставьте примерно на 10 мм в указанное на рисунке отверстие цоколя.
Важно: без губчатого элемента прибор не достигает максимальной способности охлаждения.
5. Откройте дверцу.



6. Снимите накладку и привинтите прибор сверху к мебельному корпусу с помощью одного из винтов, имеющихся в комплекте.
7. Снова поставьте накладку.



8. Привинтите прибор в нижней части справа и слева к мебельному корпусу с помощью двух винтов из комплекта.



9. Вставьте вентиляционную решетку в цокольную панель.
10. Поставьте цокольную панель.
Губчатый элемент при этом окончательно встанет в нужное положение.
- Важно: губчатый элемент должен прилегать к вентиляционной решетке.

Подключение к электросети

Розетка, к которой подключается прибор, должна находиться вблизи прибора и быть доступной после его установки.

Прибор подключается к сети переменного тока 220...240 В / 50 Гц через розетку, установленную в соответствии с действующими нормами.

Цепь розетки должна быть защищена предохранителем на 10...16 А.

Запрещено использовать удлинители и сетевые разветвители.

При эксплуатации прибора не в странах ЕС необходимо убедиться, что параметры электросети соответствуют значениям напряжения и тока, указанным на заводской табличке прибора.

Замену электрического шнура разрешается поручать только квалифицированному электрику.

⚠ Внимание!

Запрещается подключать прибор к электронным энергосберегающим розеткам (EcoBoy; Sava Plug и т.д.) и к трансформаторам, преобразующим постоянный ток в переменный, напряжением 230 В (солнечным батареям, корабельным электросетям и т. д.).

Перед вводом в эксплуатацию

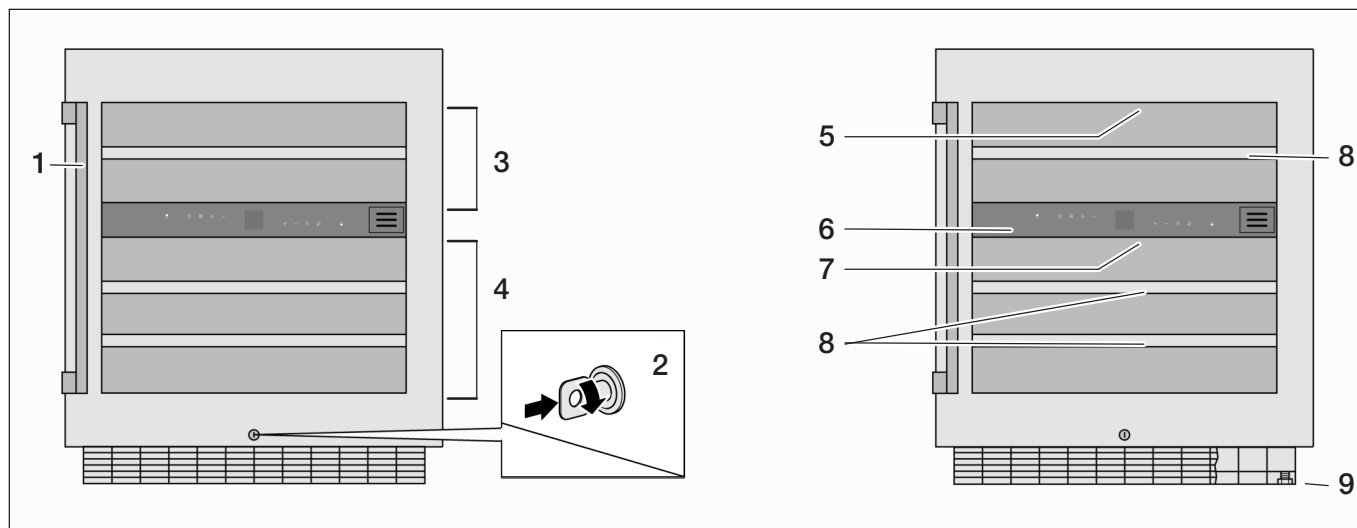
Перед первым вводом прибора в эксплуатацию очистите его внутри (см. главу «Очистка прибора»).

Перед первым вводом в эксплуатацию протрите стальные поверхности дверцы (в холодном состоянии) специальной салфеткой из комплекта, чтобы не было разводов. Если прибор уже использовался ранее, его следует предварительно вымыть горячей водой с небольшим количеством моющего средства.

Через некоторое время вытрите стальные поверхности дверцы сухой тканью без ворса или бумажным полотенцем. Повторяйте такую обработку через регулярные промежутки времени.

Новые салфетки можно приобрести в сервисной службе (номер для заказа 00311134).

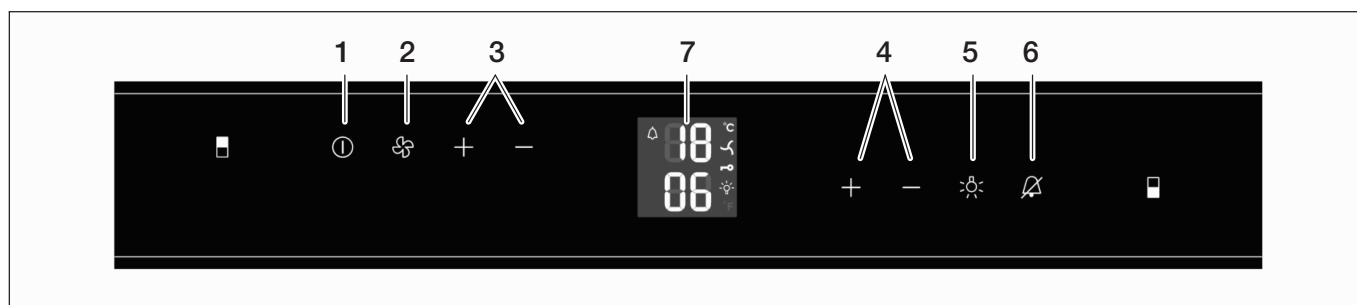
Знакомство с прибором



- 1 Ручка
- 2 Замок
- 3 Верхнее отделение
- 4 Нижнее отделение
- 5 Внутреннее освещение верхнего отделения

- 6 Панель управления с дисплеем и сенсорными клавишами
- 7 Внутреннее освещение нижнего отделения
- 8 Выдвижные полки
- 9 Ножки

Элементы управления



- 1 Клавиша включения/выключения
- 2 Клавиша вентилятора
- 3 Клавиши установки температуры +/- верхнего отделения
- 4 Клавиши установки температуры +/- нижнего отделения
- 5 Клавиша внутреннего освещения
- 6 Клавиша выключения тревожного сигнала

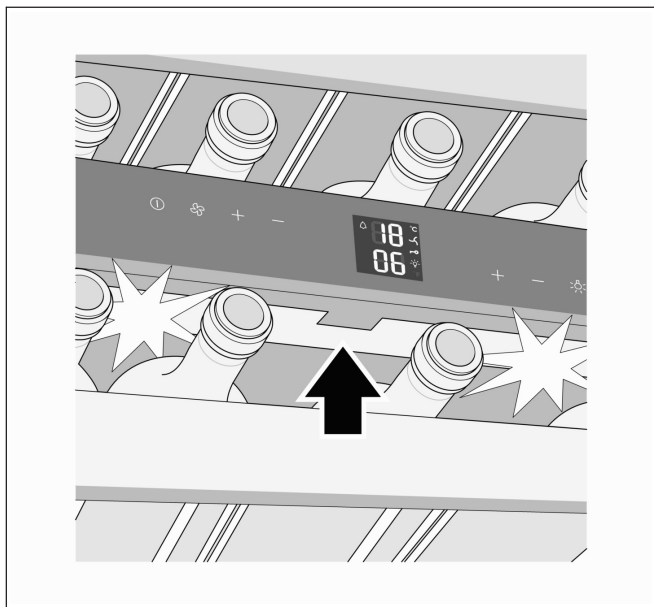
- 7 Дисплей для индикации температуры и контролируемых дисплеем функций

- MENU** Режим настройки, например, яркости дисплея
- DEMO** Демо-режим, смотри «Самостоятельное устранение мелких неисправностей»
- Тревожный сигнал (слишком высокая температура внутри прибора / открыть дверцу на 1 мин)
- Постоянная работа вентилятора внутри прибора
- Блокировка для безопасности детей активирована
- Постоянное включение внутреннего освещения

Оборудование

Светодиодное внутреннее освещение

Внутреннее пространство освещается двумя светодиодными рейками в верхнем и нижнем отделениях.



Освещение включается при открывании дверцы. Освещение выключается примерно через 3 секунды после закрывания дверцы.

⚠ Внимание! Опасность повреждения зрения!

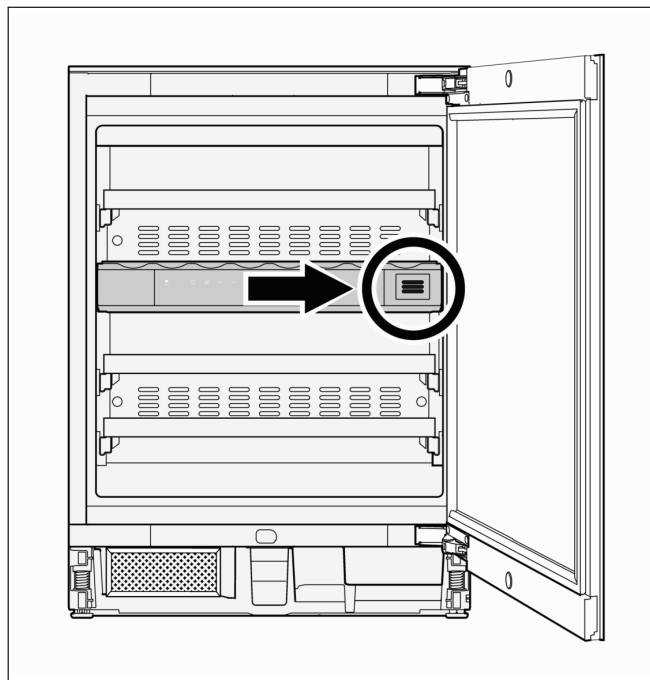
Интенсивность света светодиодного освещения соответствует классу лазера 1/1M. Плафон со светодиодной рейки может снимать только специалист сервисной службы. Запрещается смотреть на светодиодное освещение через оптические линзы.

Указание:

Освещение может быть включено постоянно клавишей внутреннего освещения, смотри «Постоянное включение освещения».

Очистка воздуха угольным фильтром

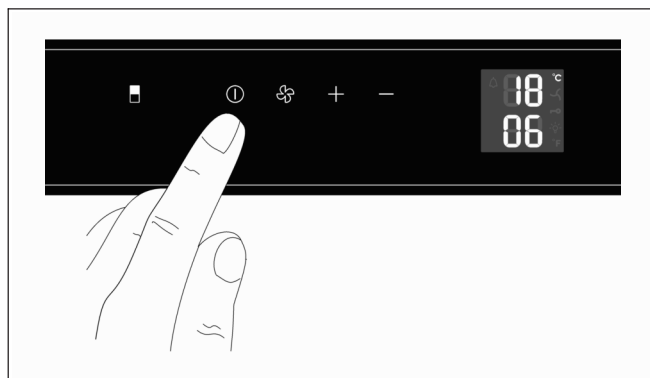
В зависимости от окружающей температуры в вине продолжается процесс созревания, поэтому для хранения вина очень важно качество воздуха. По этой причине во внутреннем пространстве встроены фильтры с активированным углем.



Обслуживание прибора

Включение

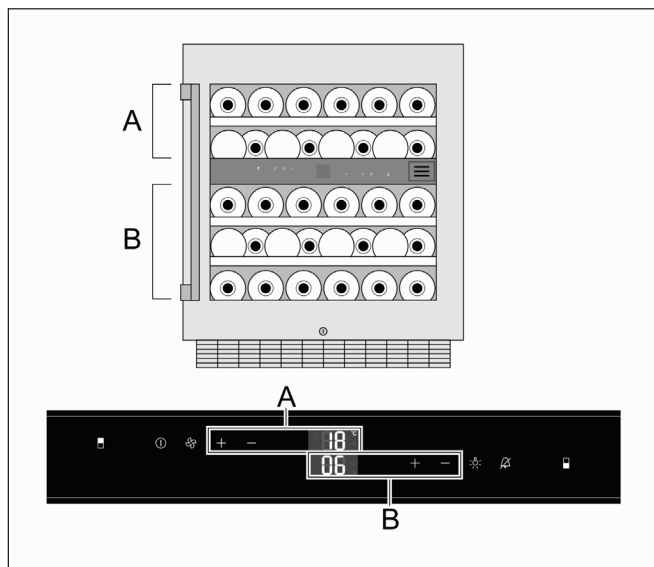
1. Вставьте вилку сетевого шнура в розетку.



2. Держите клавишу включения/выключения нажатой, пока не загорится индикация температуры.

Установка температуры

В каждом из отделений температура устанавливается независимо от другого отделения в пределах от +5 °С до +20 °С.



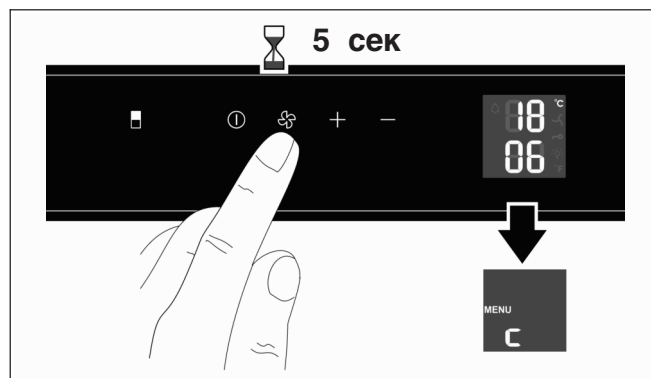
1. Нажмите клавишу + или клавишу – соответствующего отделения для установки температуры.
Индикация температуры отделения начнет мигать.
2. Нажимайте клавишу + или клавишу – до достижения требуемой температуры.
Клавиша + : увеличение температуры (теплее)
Клавиша – : уменьшение температуры (холоднее).

При каждом нажатии клавиши значение температуры изменяется на 1 градус.

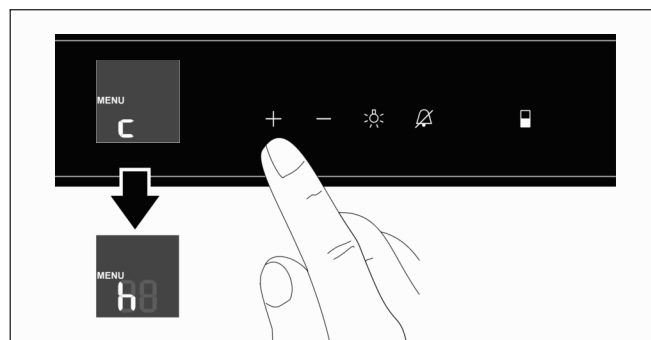
Через 5 секунд после последнего нажатия клавиши электроника запоминает установленную температуру.
На дисплее снова отображается фактическая температура.

Установка яркости дисплея

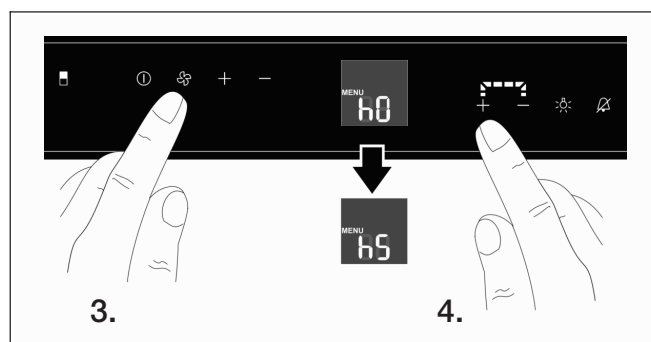
Указание:
Установленная яркость дисплея активируется только тогда, когда достигнуты установленные температуры внутреннего пространства.



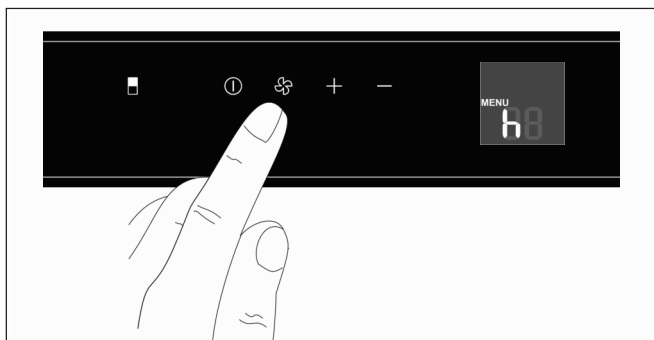
1. Удерживайте клавишу вентилятора нажатой около 5 секунд.
На дисплее появляется мигающее «MENU» для режима настройки и дополнительно мигает «С» для блокировки для безопасности детей.



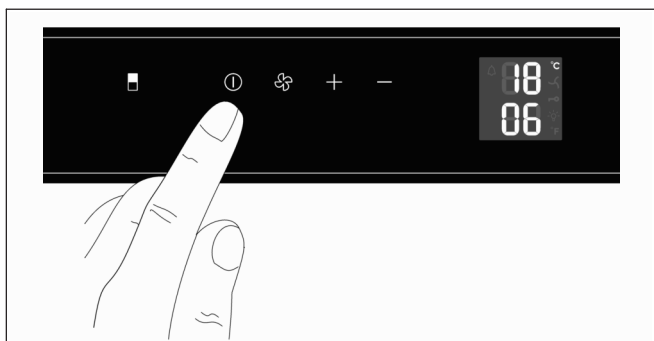
2. Нажмите правую клавишу «+».
На дисплее мигает «h» для установки яркости.



3. Нажмите клавишу вентилятора для подтверждения.
На дисплее отображается текущее значение яркости: «h0» – просто подсветка и до «h5» – максимальная яркость.
4. Нажмите правую клавишу «+» или «-», пока на дисплее не отобразится требуемое значение яркости.



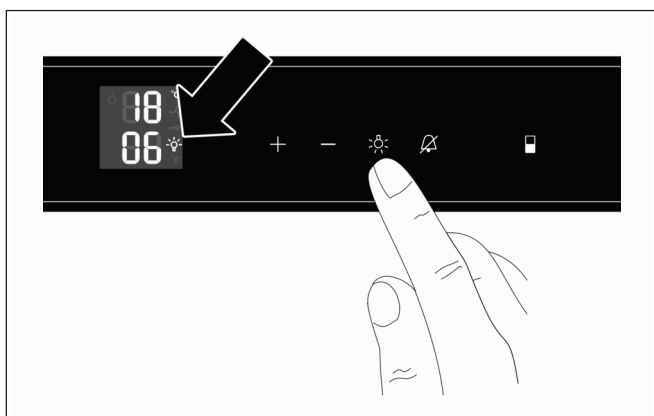
5. Подтвердите измененное значение нажатием клавиши вентилятора. На дисплее мигает «h».



6. Нажмите клавишу включения/выключения, чтобы выйти из режима настройки.

Примерно через минуту яркость освещения будет соответствовать установленному значению.

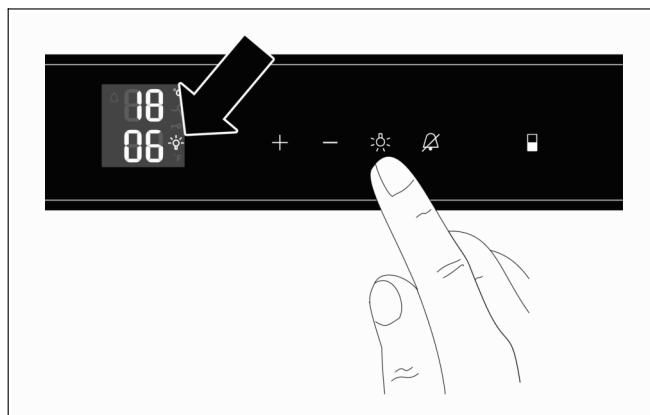
Постоянное включение освещения



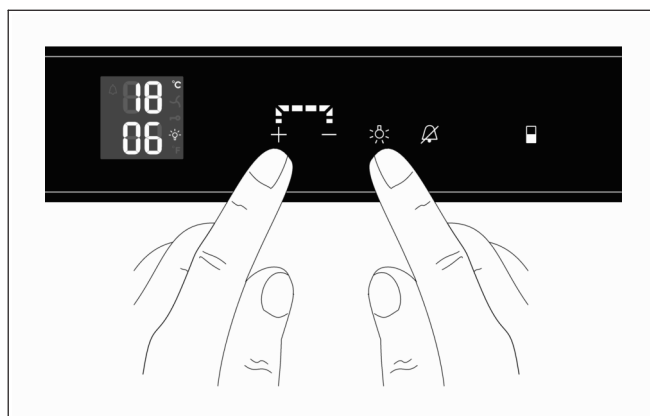
- Нажмите клавишу внутреннего освещения. На дисплее отображается символ постоянно включенного освещения.

Для выключения постоянного освещения нажмите эту клавишу еще раз.

Установка яркости постоянного освещения



1. Нажмите клавишу внутреннего освещения. На дисплее отображается символ постоянно включенного освещения.

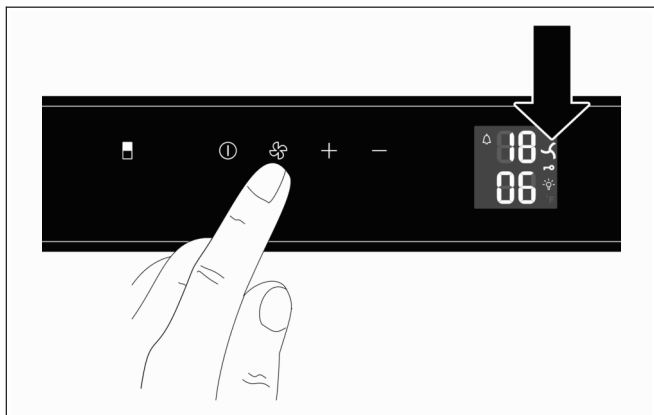


2. Нажмите и удерживайте клавишу внутреннего освещения.
3. Нажимайте клавиши «+» или «-» для установки требуемой яркости
4. Отпустите клавишу внутреннего освещения.
5. Для отключения постоянного освещения снова нажмите клавишу внутреннего освещения.

Вентилятор

При длительном хранении вина рекомендуется включать вентилятор. Вентилятор создаёт в шкафу микроклимат, сходный с условиями винного погреба.

Влажность внутри шкафа повышается, что препятствует высыханию пробки.



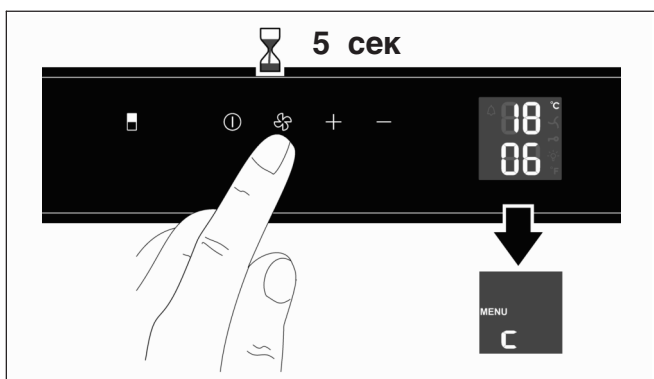
- Нажмите клавишу вентилятора. При включенном вентиляторе на дисплее высвечивается символ вентилятора.

Вентилятор выключается повторным нажатием на клавишу вентилятора.

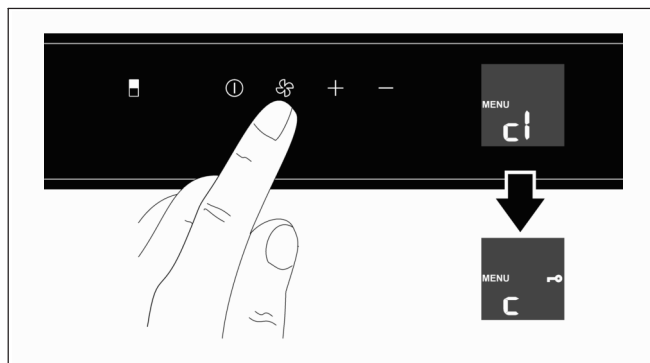
Блокировка управления

Блокировка управления препятствует нежелательному выключению прибора (например, детьми).

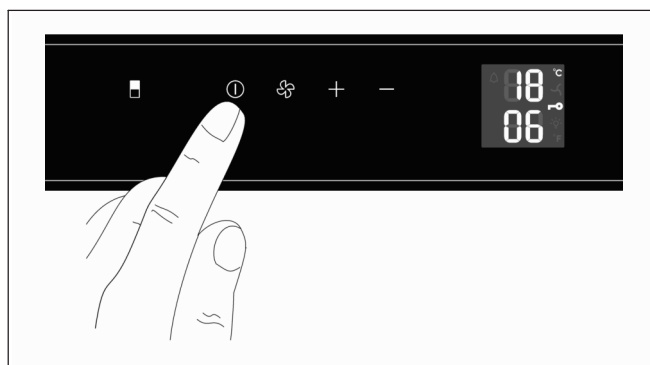
Активизация блокировки для безопасности детей



1. Удерживайте клавишу вентилятора нажатой около 5 секунд. На дисплее появляется мигающее «MENU» для режима настройки и дополнительно мигает «с» для блокировки для безопасности детей.



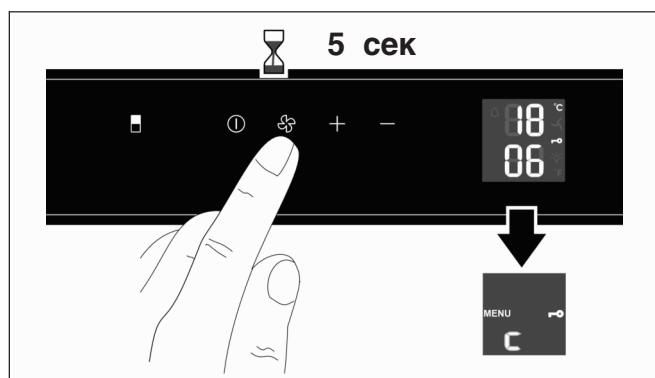
2. Нажмите клавишу вентилятора. На дисплее отображается «с1» (активировать блокировку для безопасности детей).
3. Нажмите клавишу вентилятора для подтверждения. На дисплее отображается «с» и символ замка.



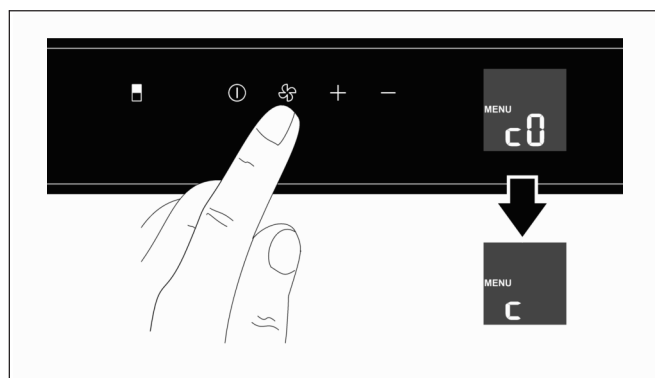
4. Нажмите клавишу включения/выключения, чтобы выйти из режима настройки.

На дисплее отображаются фактическая температура и символ замка – знак активированной блокировки для безопасности детей.

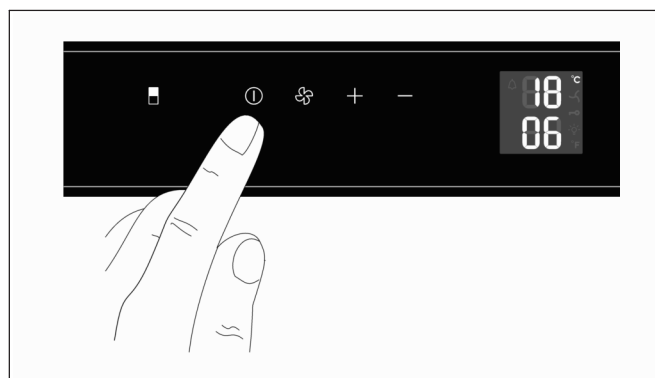
Деактивизация блокировки для безопасности детей



1. Удерживайте клавишу вентилятора нажатой около 5 секунд.
На дисплее появляется мигающее «MENU» для режима настройки и дополнительно мигает «с» для блокировки для безопасности детей.



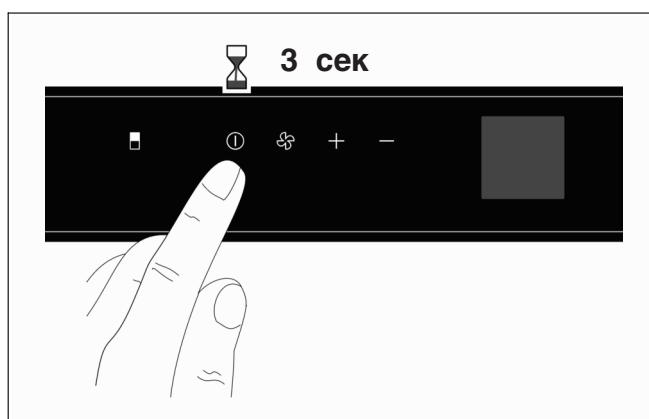
2. Нажмите клавишу вентилятора.
На дисплее отображается «с0» (деактивировать блокировку для безопасности детей).
3. Нажмите клавишу вентилятора для подтверждения.
На дисплее отображается «с».



4. Нажмите клавишу включения/выключения, чтобы выйти из режима настройки.

Функция блокировки для безопасности детей деактивизирована. На дисплее отображается фактическое значение температуры внутреннего пространства.

Выключение



- Держите клавишу включения/выключения нажатой около 3 секунд, пока не погаснет индикация температуры.

Размораживание

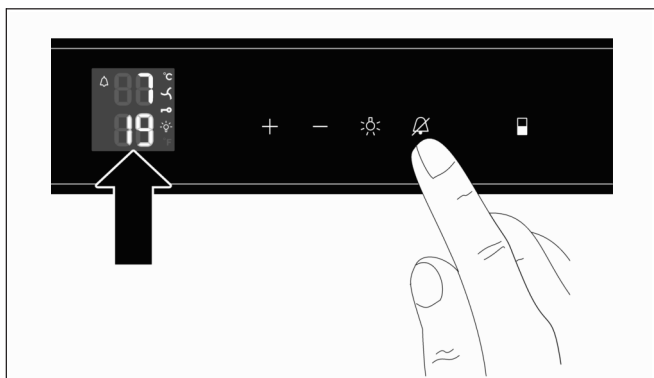
Прибор размораживается автоматически. Влага отводится по водостоку в специальную ванночку. Здесь она испаряется под действием тепла, выделяемого компрессором.

Тревожный сигнал

Сигнал изменения температуры

Тревожный сигнал помогает соблюсти температурный режим хранения вина. Он раздаётся при слишком низкой или слишком высокой температуре внутри шкафа. Одновременно мигает указатель температуры. Сигнал раздаётся каждый раз, когда дверца шкафа остаётся открытой дольше 60 секунд.

Отключение тревожного сигнала



- Нажмите клавишу выключения тревожного сигнала.

Предупреждающий сигнал выключен. Индикация температуры мигает до тех пор, пока существуют условия, которые привели к срабатыванию сигнала.

Определение причины тревожного сигнала

1. Сначала проверьте, плотно ли закрыта дверца.

Указание:

При каждом закрывании дверцы функция отключения тревожного сигнала снова деактивируется, звуковой сигнал выключается нажатием клавиши отключения сигнала тревоги.

2. Проверьте, не отображается ли на дисплее «DEMO». Если это так, значит, был случайно включен демо-режим; в этом режиме холодильная установка отключена, однако прибор может работать как обычно. Отключение демо-режима происходит следующим образом:

- Нажмите одновременно примерно на 5 секунд левую клавишу «+» и клавишу включения/выключения, пока на дисплее не появится «MENU» и «d».
- Нажмите клавишу вентилятора. На дисплее отображается «d0».
- Снова нажмите клавишу вентилятора. Холодильный агрегат начнет работу. На дисплее снова отобразится текущая температура.

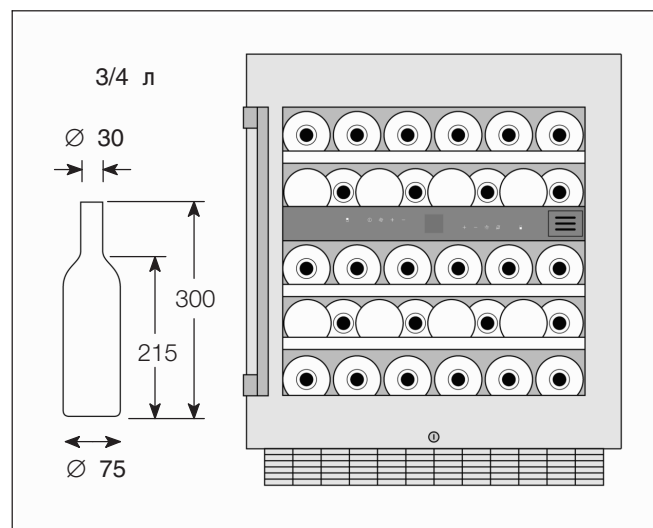
Прибор снова находится в нормальном рабочем режиме.

Если тревожный сигнал температуры сохраняется еще в течение 1 часа, свяжитесь со службой поддержки.

Укладка

Емкость прибора:

34 бутылки (бордосского типа, по 0,75 л)



Рекомендации

- Бутылки с вином храните не в ящиках или коробках, а распакованными.
- Старое вино нужно хранить так, чтобы пробка бутылки оставалась всё время смоченной. Между вином и пробкой не должно быть воздушной прослойки.
- Перед тем как пить вино, его нужно шамбрировать, то есть дать медленно согреться: Чтобы вино нагрелось до оптимальной температуры, достаньте его за 2...5 часов (розовое) или за 4...5 часов (красное) до подачи на стол. Белое вино подают на стол прямо из шкафа. Игристые и шампанские вина рекомендуются перед подачей на стол охладить в холодильнике.
- Помните, что вино всегда охлаждают не до идеальной температуры подачи, а чуть сильнее, потому что, когда его разливают по бокалом, оно сразу нагревается на 1...2 °C!

Температура подачи

От правильной температуры подачи зависит раскрытие вкуса и аромата вина.

Вино рекомендуется подавать доведенным до следующих значений температуры:

Вид вина	Температура подачи
Великое Бордо, красное	18 °C
Côtes du Rhône (с берегов Роны), красное / Barolo	17 °C
Великое Бургундское, красное / Бордо, красное	16 °C
Портвейн	15 °C
Молодое Бургундское, красное	14 °C
Молодые красные вина	12 °C
Божоле / Все сухие белые вина	11 °C
Выдержанные белые вина / Великие Шардоне	10 °C
Шерри	9 °C
Молодые белые вина, начиная со Шпэтлезе	8 °C
Белые вина из долины Луары / Вина Entre-deux-Mers	7 °C

Очистка прибора

Внимание!

Выньте вилку сетевого шнура из розетки или отключите предохранитель!

- Для мытья уплотнителя двери используйте только чистую воду. Вымытый уплотнитель вытрите насухо.
- Используйте для очистки прибора теплую воду. Следите за тем, чтобы вода не попала на панель управления и лампу.

Внимание!

Запрещается мыть полки и ёмкости в посудомоечной машине. Они могут деформироваться.

После очистки: вставьте вилку электрического шнура в розетку или включите автоматический предохранитель.

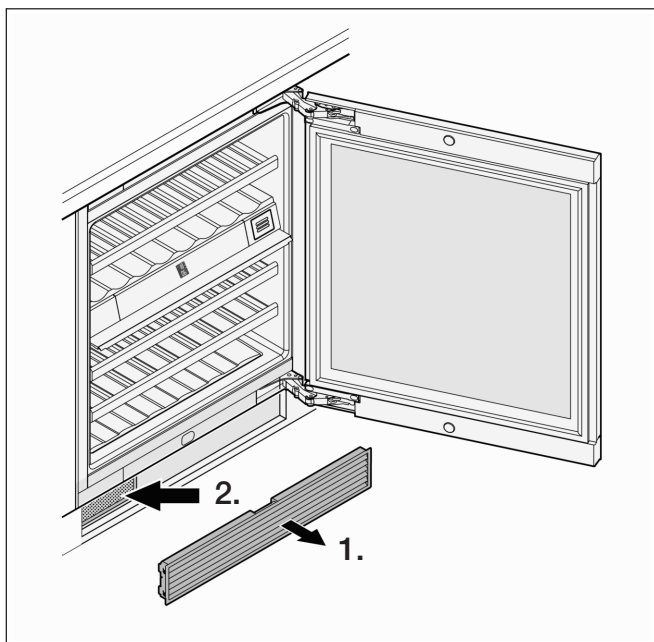
Пожалуйста примите во внимание. В зависимости от того, каким клеем приклеена этикетка, на бутылке может появиться плесень. Это происходит и при хранении в погребе. Здесь поможет тщательная очистка бутылок от остатков клея.

Внимание!

Запрещается размораживать шкаф с помощью пароочистителей! Пар может попасть на электропроводящие детали и вызвать короткое замыкание или пробой. Пар может повредить пластмассовые поверхности.

Очистка пылевого фильтра

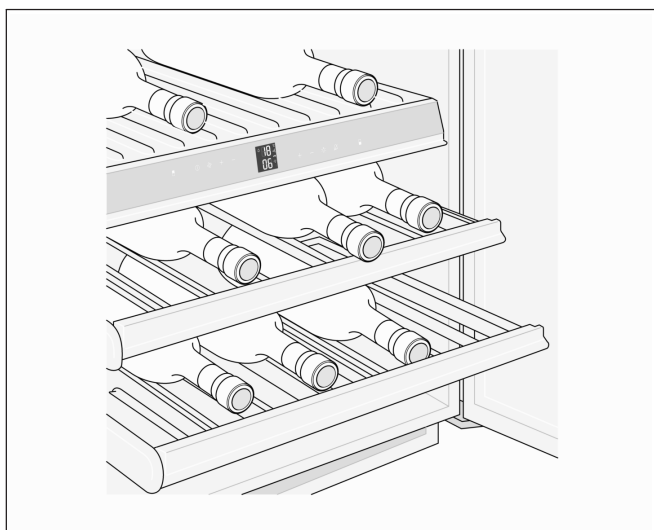
Пылевой фильтр в цоколе прибора должен очищаться минимум один раз в год.



1. Снимите вентиляционную решетку с мебельного цоколя.
2. Очистите пылевой фильтр с помощью пылесоса.
3. Снова поставьте вентиляционную решетку.

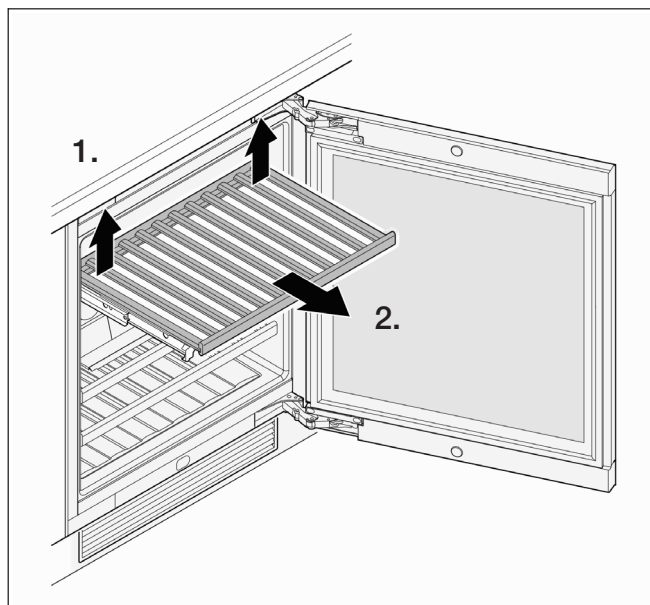
Снятие / установка выдвижных полок

Выдвижные полки облегчают доступ к бутылкам вина.



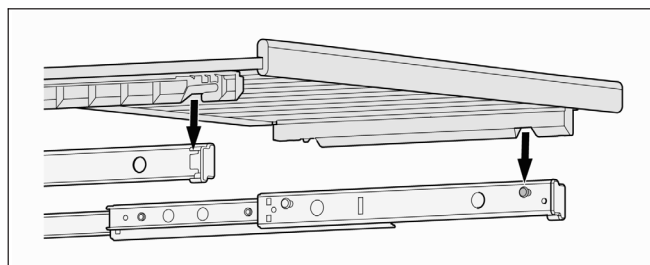
Выдвижные полки могут сниматься для более удобной очистки внутреннего пространства.

Снятие выдвижной полки

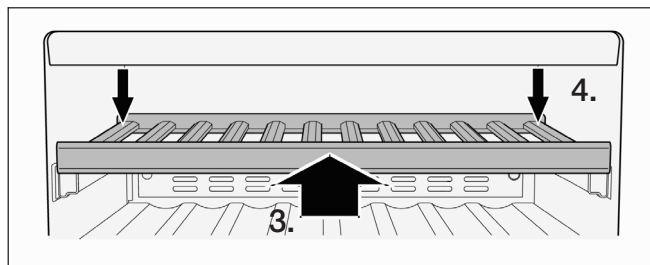


- Приподнимите полку сзади справа и слева, чтобы она вышла из фиксаторов, и снимите, выдвинув её вперед.

Установка выдвижной полки

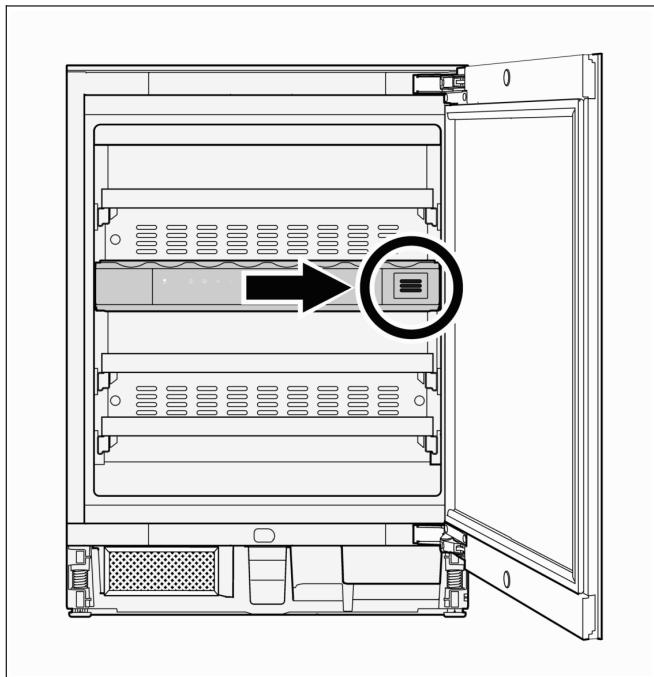


1. Полностью выдвиньте направляющие. Установите на них полку так, чтобы пазы в её передней части встали на фиксаторы.
2. Задвиньте полку с направляющими в прибор до упора.

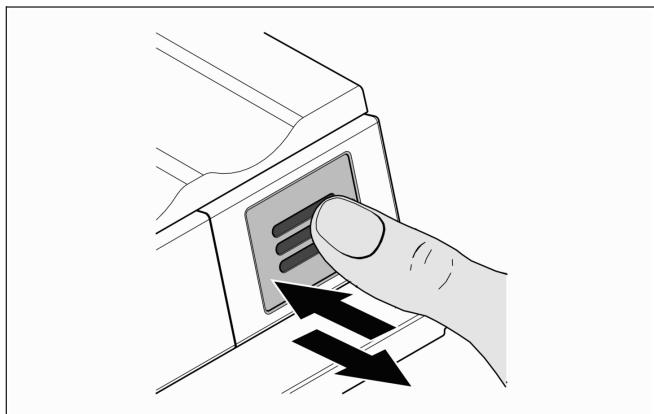


3. Нажмите на выдвижную полку от себя так, чтобы она зафиксировалась спереди.
4. Нажав на полку сзади слева и справа, зафиксируйте её сзади.

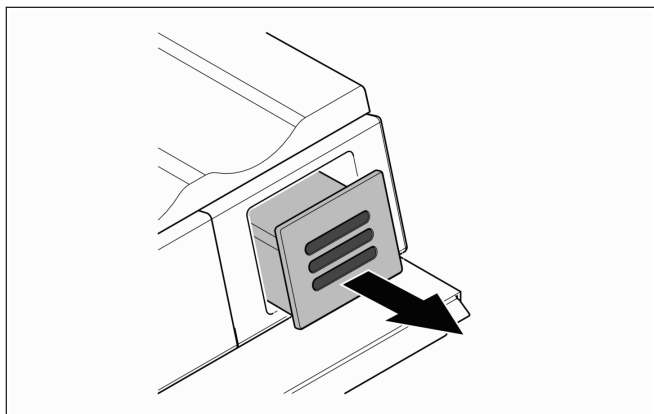
Замена фильтра с активированным углем



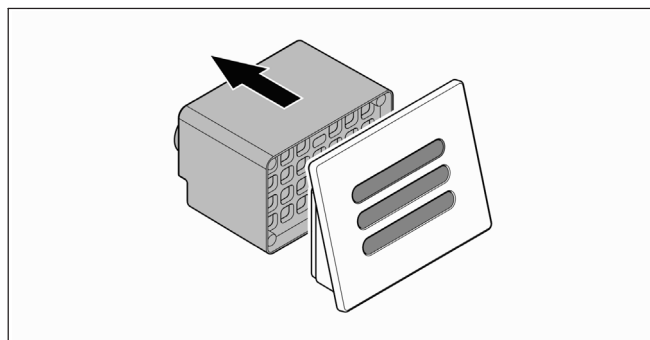
Мы рекомендуем ежегодную замену данного фильтра. Вы можете заказать его у вашего дилера или в сервисной службе.



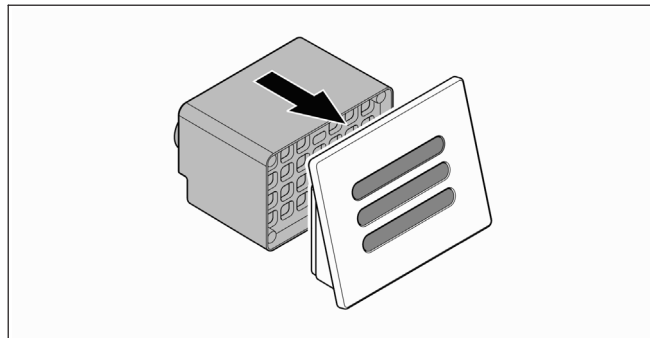
1. Нажмите фильтр и снова отпустите.



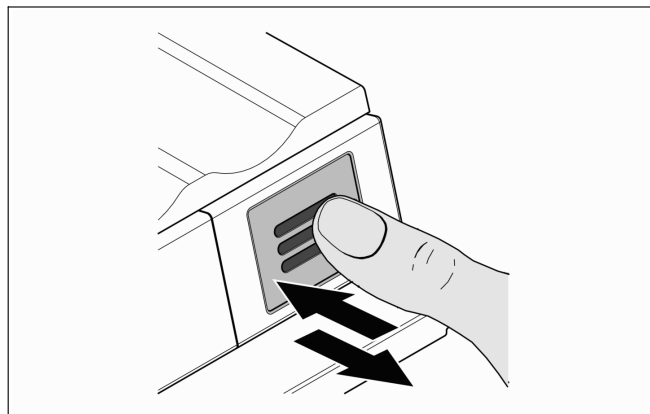
2. Выньте фильтр.



3. Снимите заднюю часть фильтра.



4. Наденьте на крышку новый фильтр.



5. Вставьте фильтр, нажмите до упора и отпустите. Фильтр зафиксируется автоматически. Слышен щелчок.

Советы по уходу за поверхностями из нержавеющей стали

Для ухода за поверхностями из нержавеющей стали используйте средство «Chromol».

Это средство можно приобрести в магазине (продаётся под названием «Chromol») или заказать в сервисной службе:

- номер для заказа 00310359 (аэрозольный баллончик 500 мл), и
- номер для заказа 00166787 (пробный баллончик 50 мл).

Во избежание повреждения поверхностей ни в коем случае не пользуйтесь жёсткими губками, металлическими щётками, острыми предметами и абразивными средствами.

Агрессивные чистящие средства – аэрозольные оттаиватели, очистители духовок, растворители, пятновыводители – тоже запрещены.

Шумы

Нормальные шумы

Гудение: работает двигатель, например, холодильного агрегата или вентилятора.

Бульканье, жужжание или бурление: хладагент проходит по трубам.

Щелчки: включается двигатель, выключатель или магнитный вентиль.

Устранение посторонних шумов

Прибор стоит неровно: выровняйте прибор по уровню. При необходимости подложите что-нибудь.

Вибрируют контейнеры, полки или стеллажи: проверьте разъемные элементы. При необходимости замените.

Звонят бутылки или сосуды: разведите бутылки в стороны.

Перед звонком в сервисную службу:

Проверьте, может быть, вам удастся устранить неисправность самостоятельно по инструкциям, приведенным ниже.

Консультации специалистов сервисной службы являются платной услугой даже во время гарантийного срока!

Самостоятельное устранение мелких неисправностей

Следующие неисправности могут быть исправлены самостоятельно путем выявления возможных причин:

Прибор не работает

Проверьте, пожалуйста,

- правильно ли воткнут сетевой штекер в розетку или
- в порядке ли предохранитель розетки.

При подключении кабеля питания холодильный агрегат не запускается, но на дисплее отображается значение температуры

Если на дисплее отображается «DEMO», вероятно, случайно активирован демо-режим.

Отключение демо-режима происходит следующим образом:

1. Нажмите одновременно примерно на 5 секунд правую клавишу «+» и клавишу включения/выключения, пока на дисплее не появится «MENU» и «d».
2. Нажмите клавишу вентилятора. На дисплее отображается «d0».
3. Снова нажмите клавишу вентилятора. Холодильный агрегат начнет работу. На дисплее снова отобразится текущая температура.

Прибор снова находится в нормальном рабочем режиме.

Слишком громкий шум

Проверьте, прочно ли стоит прибор на полу. Обратите внимание, шумы от потока в холодильном контуре неизбежны.

Температура в винном шкафу слишком высокая

Проверьте, пожалуйста,

- установки по разделу «Установка температуры»,
- температуру в винном шкафу бытовым термометром,
- работоспособность вентиляции,
- не засорился ли пылевой фильтр в цоколе прибора (смотри раздел «Очистка пылевого фильтра»),
- нет ли слишком близко от прибора источника тепла.

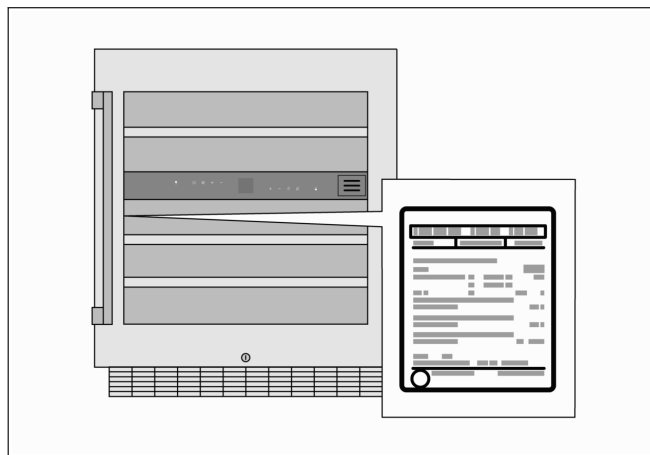
Вывод прибора из эксплуатации

Если предполагается в течение долгого времени не использовать прибор:

- Выключите прибор.
- Выдерните вилку шнура из розетки или отключите автоматический предохранитель.
- Очистите прибор.
- Оставьте дверцу открытой, чтобы внутри не появился затхлый запах.

Если ни один из вышеназванных способов не помогает, и вы не можете самостоятельно устранить неисправность, обратитесь, пожалуйста, в ближайший сервисный центр.

Координаты ближайшей сервисной службы можно найти по телефонному справочнику или в списке сервисных центров. При вызове специалиста сервисной службы обязательно укажите номер изделия (E-Nr.) и заводской номер (FD-Nr.) Вашего прибора.



Эти данные вы найдете на типовой табличке. Сообщив серийный и заводской номер прибора, вы сможете избежать ненужных выездов специалистов и сопутствующих дополнительных расходов.

Заказы на ремонт и консультации при неисправностях

Контактные данные сервисных центров во всех странах приводятся в списке в комплекте поставки.

uk Зміст

Вказівки з техніки безпеки	96	Техобслуговування	113
До цього посібника	96	Очищення приладу	113
Небезпека вибуху	96	Очищення пилового фільтру	114
Небезпека ураження струмом	96	Виймання / встановлення кріплень пляшок	114
Небезпека травмування	96	Заміна фільтру з активованого вугілля ...	115
Небезпека, пов'язана з охолоджувачем ...	96	Поради щодо догляду за поверхнями з нержавіючої сталі	116
Запобігання ризиків для дітей та осіб, які наражаються на небезпеку	97	Шуми	116
Матеріальні збитки	97	Нормальні шуми	116
Використання за призначенням	97	Усунення сторонніх шумів	116
Захист навколишнього середовища	97	Що робити у випадку несправностей ...	116
Пакування	97	Самостійне усунення несправностей	116
Відпрацьовані прилади	97	Завершення роботи з приладом	117
Встановлення та підключення	98	Сервісна служба	117
Комплект поставки	98	Настанови з ремонту та консультація при несправностях	117
Технічні характеристики	98		
Умови встановлення	98		
Установка приладу	100		
Знайомство з приладом	106		
Елементи управління	106		
Обладнання	107		
Обслуговування приладу	107		
Увімкнення	107		
Вибір температури	108		
Налаштування яскравості екрану	108		
Тривале увімкнення освітлення	109		
Налаштування яскравості тривалого освітлення	109		
Вентилятор	110		
Функція «Захист від дітей»	110		
Вимкнення	111		
Розморожування	111		
Сигнал тривоги	111		
Тривожний сигнал температури	111		
Зберігання вина	112		
Зберігання	112		
Поради	112		
Температура для пиття	113		

До цього посібника

Уважно прочитайте посібник з використання та монтажу! Він містить важливу інформацію про встановлення, використання та техобслуговування приладу.

У разі недотримання вказівок і попереджень в інструкції з експлуатації виробник відповідальності не несе.

Зберігайте всі документи для пізнішого користування або для наступного власника приладу.

Небезпека вибуху

- Забороняється використовувати електричні прилади (нагрівачі, електричні генератори льоду і т. д.) всередині шафи!
- Зберігайте напої з високим вмістом спирту щільно закритими і у вертикальному положенні.
- У цьому приладі не можна зберігати вибухові речовини, наприклад, аерозольні балончики з легкозаймистим паливом.

Небезпека ураження струмом

- Забороняється розморожувати або чистити шафу за допомогою пароочищувачів! Пара може потрапити на електричні деталі і викликати коротке замикання.
- Для розморожування і чищення вимкніть запобіжник або витягніть штепсельну вилку із розетки. Тягніть за штепсельну вилку, а не за кабель підключення.
- Якщо кабель підключення до мережі цього приладу пошкоджено, його повинен замінити виробник, сервісна служба або інший кваліфікований спеціаліст. Неправильне встановлення або ремонт можуть створити загрозу для користувача.
- Ремонт дозволено виконувати лише виробнику, сервісній службі або іншому кваліфікованому спеціалісту.
- Можна використовувати лише оригінальні запчастини від виробника. Тільки в цьому випадку виробник гарантує відповідність приладу вимогам безпеки.
- Подовжувач мережевого підключення можна отримати лише в сервісній службі.

Небезпека травмування

⚠ ПОПЕРЕДЖЕННЯ!
Небезпека пошкодження очей!

Інтенсивність світла світлодіодного освітлення відповідає лазеру класу 1/1M. Кришку світлодіодної світлової панелі дозволено знімати лише сервісній службі. Забороняється дивитися на світлодіодне освітлення через оптичні лінзи.

⚠ ПОПЕРЕДЖЕННЯ!

- Невидимі поверхні можуть мати гострі краї. Тому будьте обережні, коли знаходитесь позаду приладу або під ним.
- Надягайте рукавички, щоб запобігти травмуванню пальців гострими краями.

Небезпека, пов'язана з охолоджувачем

Прилад містить незначну кількість екологічного, але горючого хладагенту R600a.

Слідкуйте за тим, щоб труби контуру хладагенту не були пошкоджені при транспортуванні або монтажі. Хладагент, що розбризкується, викликає травми очей або може загорітися.

При пошкодженні:

- Не підносьте до приладу відкрите полум'я і джерела вогню.
- Ретельно провітріть приміщення протягом кількох хвилин.
- Вимкніть прилад і відключіть штепсельну вилку.
- Повідомте в сервісну службу.

Чим більше в приладі хладагента, тим більше повинно бути приміщення, в якому стоїть прилад. У занадто тісному приміщенні при витоку холодоагенту може утворитися вибухова повітряно-газова суміш.

На кожні 8 г хладагенту потрібно принаймні 1 м³ приміщення. Кількість хладагенту Вашого приладу зазначена на маркувальній табличці всередині приладу.

Запобігання ризиків для дітей та осіб, які наражаються на небезпеку

До групи ризику входять:

- діти,
- особи з фізичними, психічними або сенсорними обмеженнями,
- особи, у яких недостатньо знань про безпечне управління приладом.

Заходи:

- переконайтеся, що діти та особи, що наражаються на небезпеку, усвідомлюють рівень небезпеки.
- Особа, відповідальна за безпеку, повинна наглядати за дітьми та особами, що наражаються на небезпеку, або проінструктувати їх.
- Прилад дозволено використовувати дітям лише з 8 років.
- При чищенні та техобслуговуванні наглядати за дітьми.
- Не дозволяйте дітям гратися з приладом.

Матеріальні збитки

- цоколь, підвісні каркаси, двері тощо не використовуйте не за призначенням у якості підніжки або опори.
- Оберігайте пластмасові деталі та ущільнювачі дверцят від жирних і масляних забруднень, оскільки вони руйнують поверхню пластмаси і роблять її пористою.
- Заборонено встановлювати і використовувати прилад на висоті більше 1500 м над рівнем моря.
Небезпека розбивання скла!

Використання за призначенням

Цей прилад призначений виключно для зберігання вина та для побутового використання в приватному домашньому господарстві.

Пакування

Пакування захищає Ваш прилад від пошкоджень під час транспортування.

Всі пакувальні матеріали екологічно безпечні і можуть використовуватися повторно. Посприяйте охорони навколишнього середовища: обов'язково утилізуйте упаковку відповідно до правил екологічної безпеки.

Про встановлених правилах утилізації дізнайтеся у свого дилера або в місцевій комунальній службі.

⚠ ПОПЕРЕДЖЕННЯ! Небезпека задушення складаними картонними коробками та плівками!

Не давайте дітям упаковку та її частини.

Відпрацьовані прилади

Відпрацьовані прилади не є непотрібним брухтом!

При екологічній утилізації можна повторно використати цінну сировину.



Цей прилад маркіровано згідно положень європейської Директиви 2012/19/EU стосовно електронних та електроприладів, що були у використанні (waste electrical and electronic equipment - WEEE).

Директивою визначаються можливості, які є дійсними у межах Європейського союзу, щодо прийняття назад та утилізації бывших у використанні приладів.

⚠ ПОПЕРЕДЖЕННЯ!

Якщо прилад відпрацював свій строк експлуатації:

1. Відключіть штепсельну вилку.
2. Від'єднайте кабель підключення і видаліть зі штепсельною вилкою.
3. Полиці і ємності не виймайте! Це завадить дітям залізи всередину!

У холодильних приладах міститься холодоагент, а в їх ізоляції - газу. Хладагент і газу потрібно утилізувати технічно правильно. Оберігайте трубки контуру холодоагенту від пошкоджень до утилізації приладу за правилами.

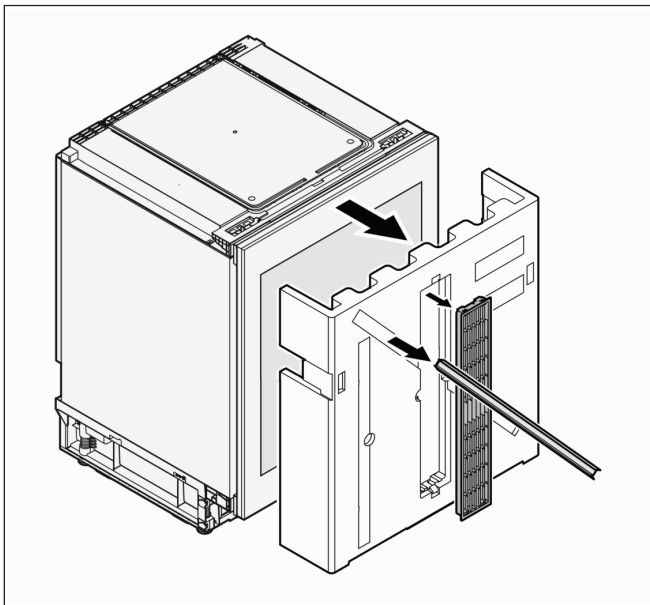
Встановлення та підключення

Комплект поставки

Прилад поставляється в наступній комплектації:

- Вбудований блок
- Вентиляційна решітка
- Захисна планка
- Протипиловий фільтр
- Пористий елемент для вентиляційного каналу
- Ключ для регулювання висоти ніжок приладу
- Мішечок з кріпильними гвинтами
- Ганчірка для догляду
- Посібник з використання та монтажу
- Сервісний посібник
- Інформація щодо споживання енергії та шумів

Вентиляційна решітка та захисні планки знаходяться в пакуванні на передній стороні приладу.



Після розпакування перевірте всі деталі щодо пошкодження при транспортуванні. У випадку дефектів зверніться до дилера, у якого придбали прилад, або у нашу сервісну службу.

Технічні характеристики

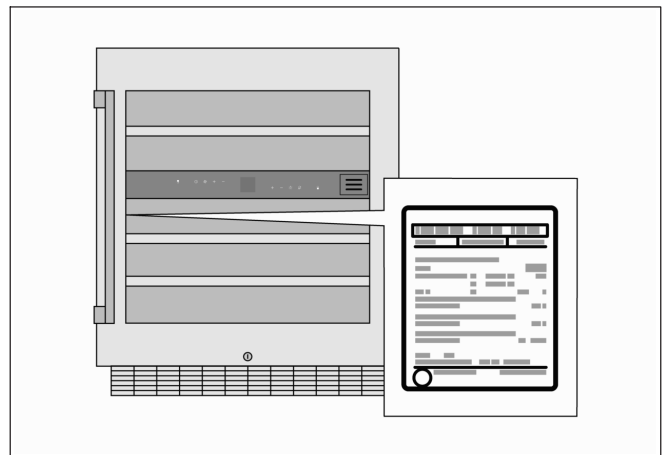
По електромагнітній сумісності прилад відповідає європейським правилам 2004/108/EC.

Цей виріб відповідає діючим положенням техніки безпеки для електроприладів (EN 60335-2-24).

Контур хладагенту перевірений на щільність.

Заводська табличка

Технічні характеристики приладу див. на заводській табличці, що знаходиться на лівому боці всередині.



Умови встановлення

Місце встановлення

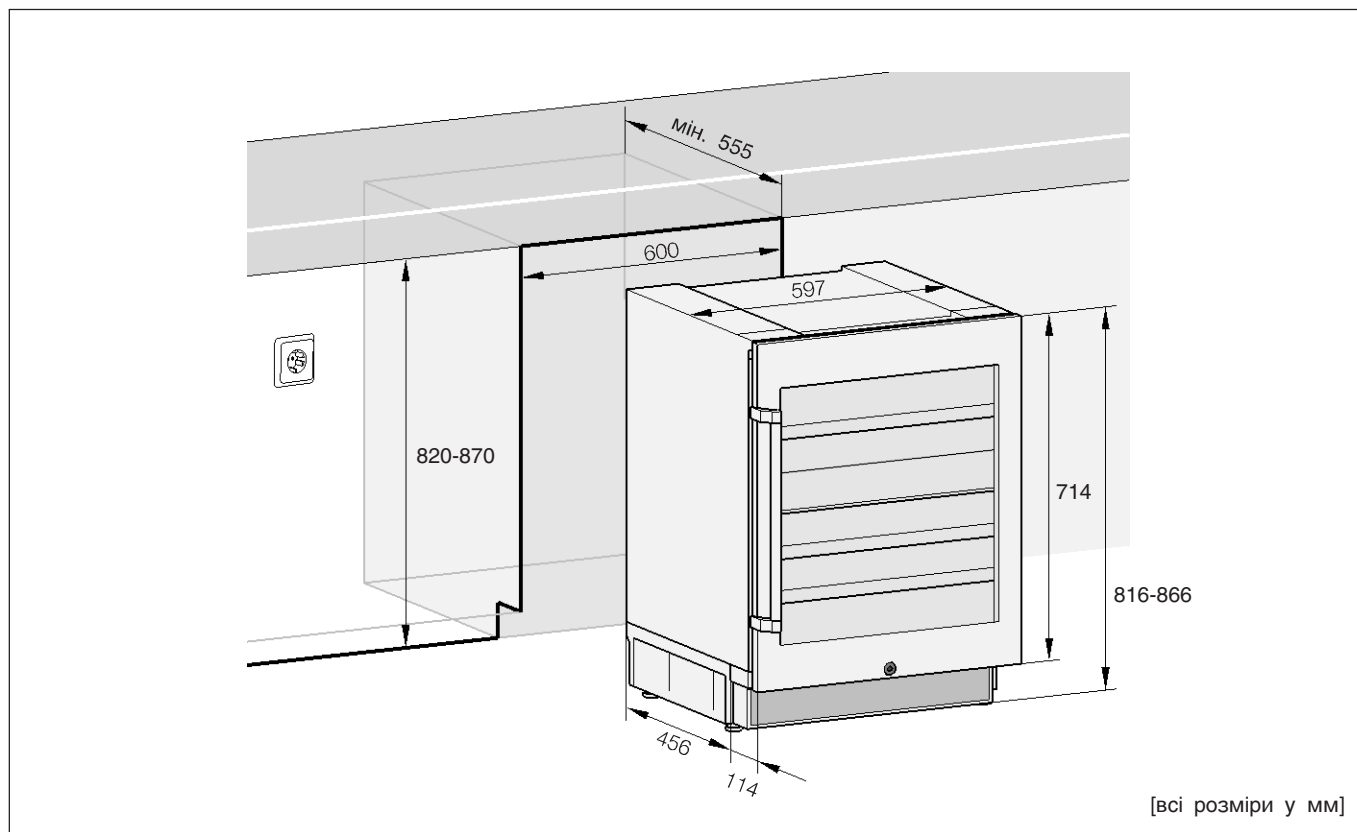
Встановлюйте прилад в сухому, вентилятованому приміщенні. Слідкуйте за тим, щоб прилад не знаходився під впливом прямих сонячних променів та джерел тепла, таких як печі, батареї опалення і т.д.

Якщо встановити прилад далеко від джерела тепла не можливо, забезпечте його теплоізоляцію і витримайте хоча б мінімальну відстань:

- до електро- та газових плит 3 см,
- до плит, що працюють на рідкому або твердому паливі, 30 см.

Підлога в місці встановлення повинна бути досить міцною. Посильте підлогу, якщо це необхідно.

Монтажні габарити



[всі розміри у мм]

Температура приміщення

Клас клімату зазначено на заводській табличці. На ній зазначено, в якому температурному діапазоні в приміщенні можна експлуатувати прилад.

Кліматичний клас	Припустима температура приміщення
SN	+10 °C ... 32 °C
N	+16 °C ... 32 °C
ST	+16 °C ... 38 °C
T	+16 °C ... 43 °C
SN-ST	+10 °C ... 38 °C

У зазначених температурних межах прилад повністю працездатний.

Якщо прилад кліматичного класу SN експлуатується в приміщенні з більш низькою температурою, можна розраховувати, що при температурі до +5 °C прилад буде працювати без пошкоджень.

Мінімальний об'єм приміщення

Приміщення встановлення приладу повинно мати мінімальний об'єм, що залежить від кількості хладагенту в приладі. Докладні дані щодо цього див. в розділі «Небезпека, пов'язана з охолоджувачем».

Установка приладу

Доручіть встановлення та підключення приладу спеціалісту відповідно до цього посібника з використання та монтажу.

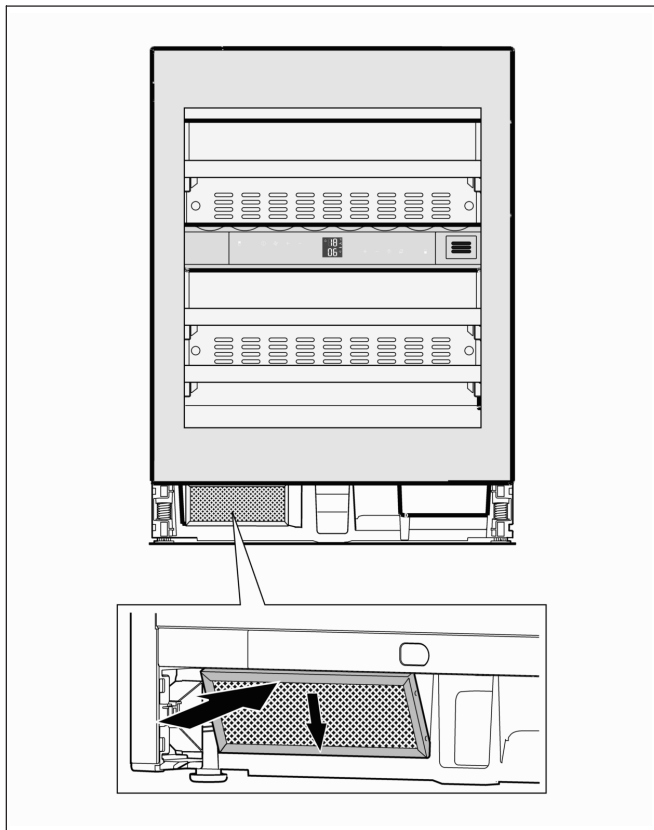
Дотримуйтесь чинного законодавства, а також умов підключення, встановлених місцевою електроенергетичною компанією.

Після встановлення приладу зачекайте принаймні 1 годину до введення приладу в експлуатацію. Під час транспортування заправлене в компресор масло може потрапити в холодильну систему.

Установка протипилового фільтра

Наявний в комплекті пиловий фільтр повинен бути обов'язково встановлений. Протипиловий фільтр запобігає забрудненню моторного відсіку, що призводить до зменшення потужності охолодження з підвищеним споживанням живлення.

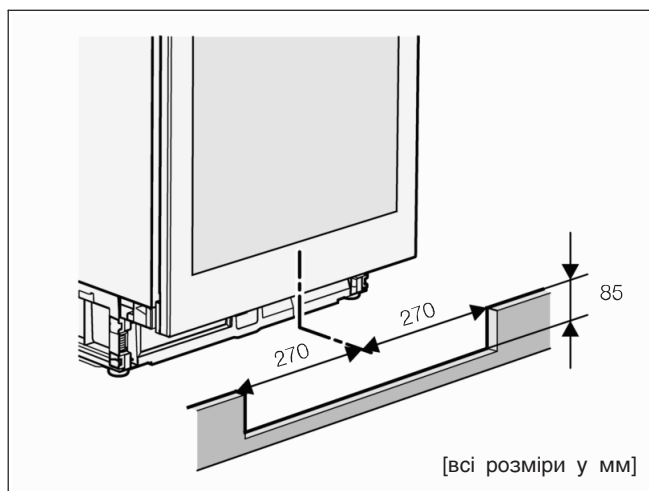
1. Зніміть захисну плівку з протипилового фільтра.



2. Вставте фільтр знизу і зафіксуйте його вгорі.

Монтаж вентиляційної решітки на цокольній панелі

Обмін повітрям в приладі здійснюється в області цоколя. Вентиляційна решітка, що входить до комплекту, повинна при цьому бути вбудована в панель цоколя.

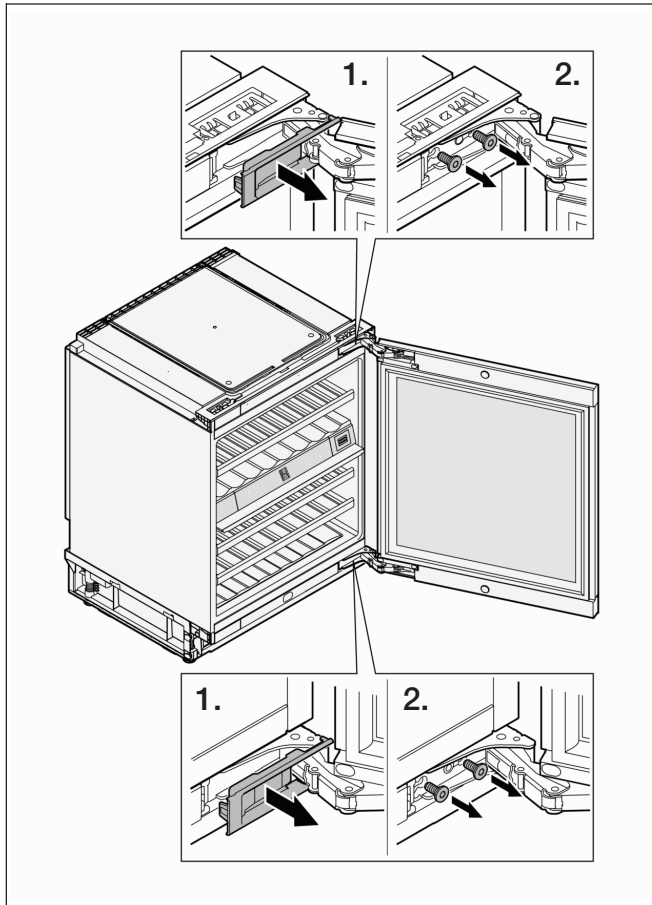


- Зробіть виріз в цокольній панелі для вентиляційної решітки. Параметри потрібного розрізу: ширина (Ш): 540 мм, висота (В): 85 мм

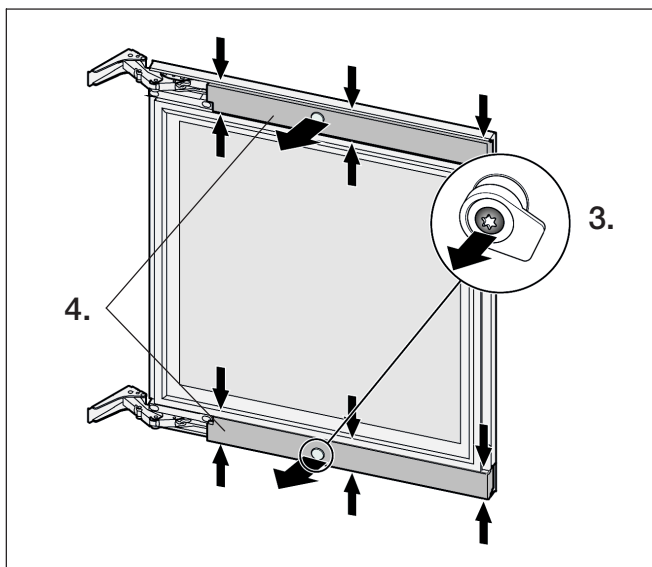
Заміна упору дверцят

Упор дверцят можна міняти лише для невбудованого приладу. Це дозволено виконувати лише досвідченому спеціалізованому персоналу.

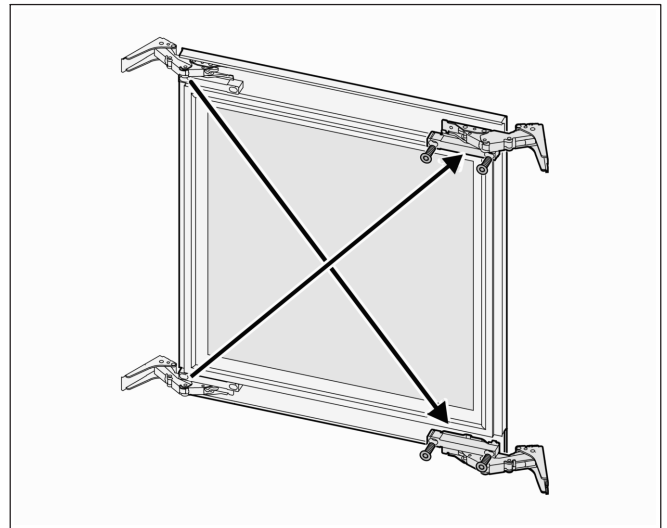
Для робіт потрібні 2 особи.



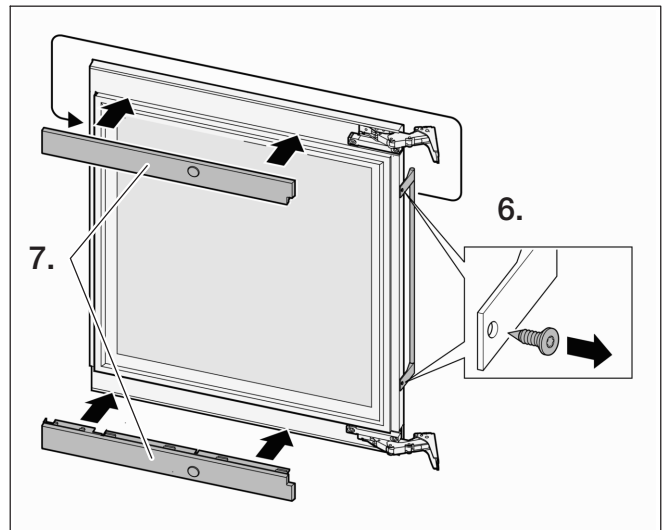
1. Зніміть кришки петель зверху і знизу.
2. Коли двері міцно тримає друга особа, повністю викрутіть гвинти шарнірів вгорі та внизу і зніміть двері.



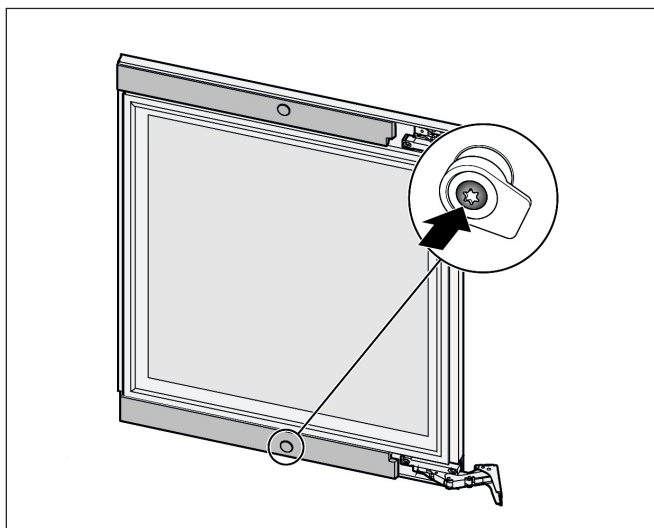
3. Відгвинтіть гвинт та зніміть фіксатори.
4. Кришки стисніть в зазначених місцях (маленькі стрілки), від'єднайте і зніміть.



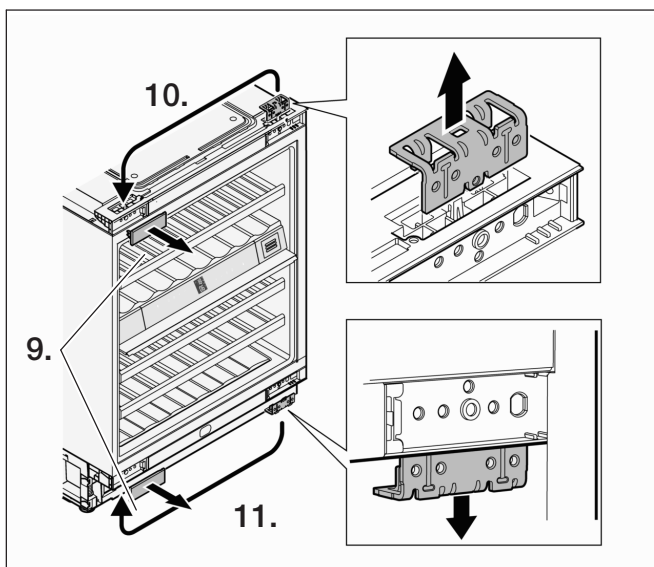
5. Вигвинтіть петлі і пригвинтіть знову на протилежній стороні по діагоналі.



6. Відкрутіть ручку дверцят і знову прикрутіть з протилежного боку; виміть пластикові заглушки з передбачених для цього отворів і знову втисніть з протилежної сторони.
7. Поставте кришки і зафіксуйте їх.



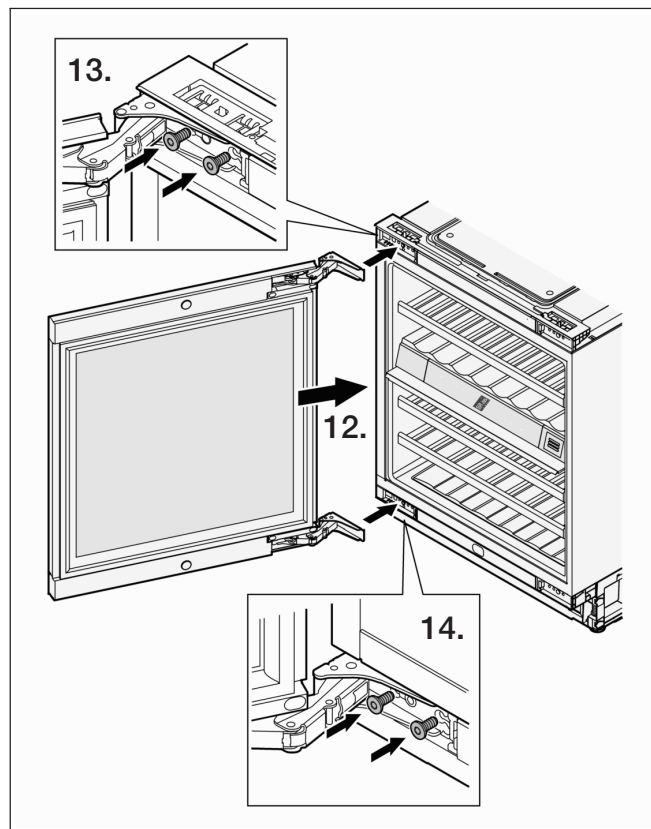
8. Загвинтіть гвинти в фіксатори.



9. Зніміть кришки петель.

10. Зніміть верхній тримач і поставте його на протилежному боці.

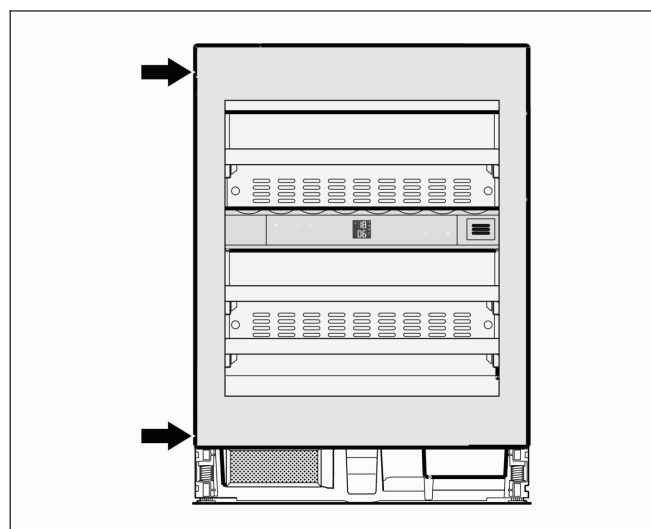
11. Зніміть нижній тримач і поставте його на протилежному боці.



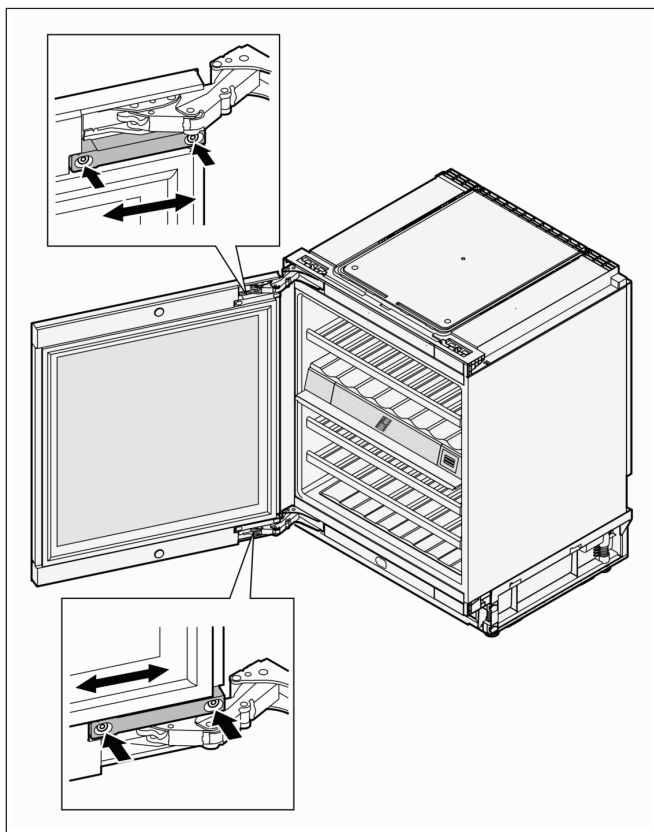
12. Робота другої особи: Прикладіть дверцята до приладу і закріпіть.

13. Пригвинтіть петлю зверху, гвинти затягніть.

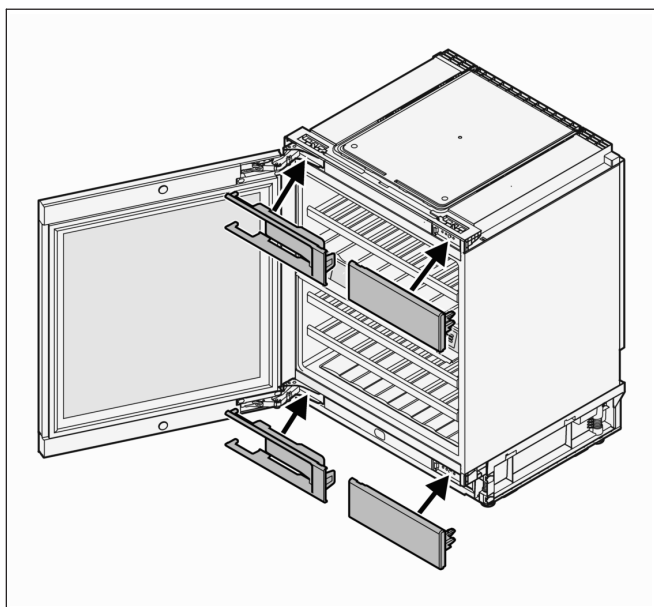
14. Пригвинтіть петлю знизу, гвинти затягніть.



15. Закрийте двері і перевірте, чи вони знаходяться на одній лінії з боковою стінкою приладу.

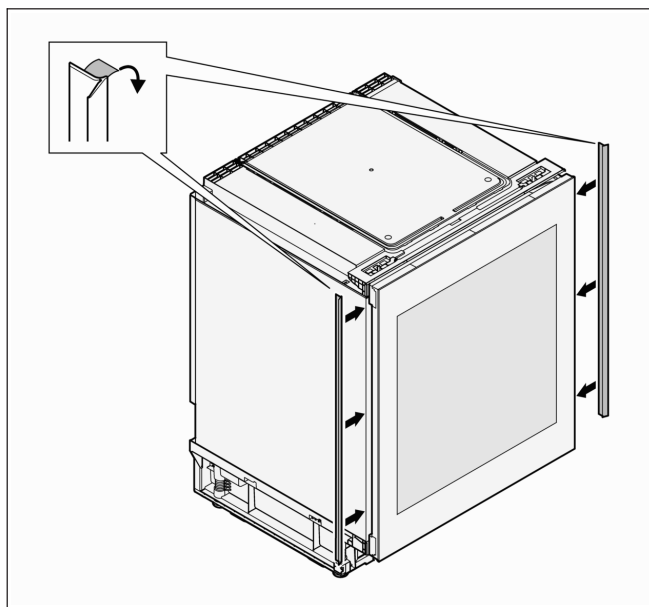


Якщо двері розташовані криво: налаштуйте кут нахилу; для цього відкрийте двері, відкрутіть позначені гвинти, вирівняйте двері і знову затягніть гвинти.

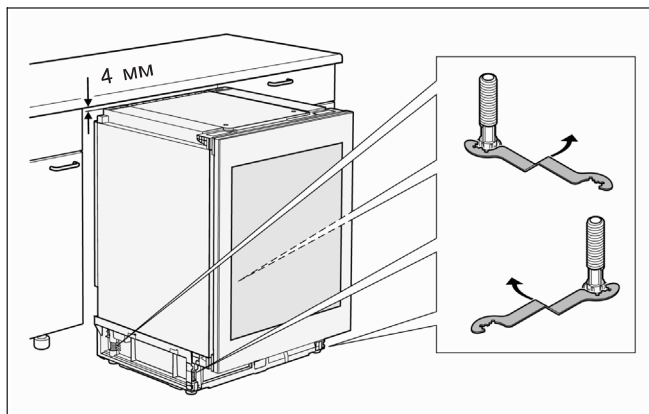


16. Поставте кришки петель.

Встановлення приладу



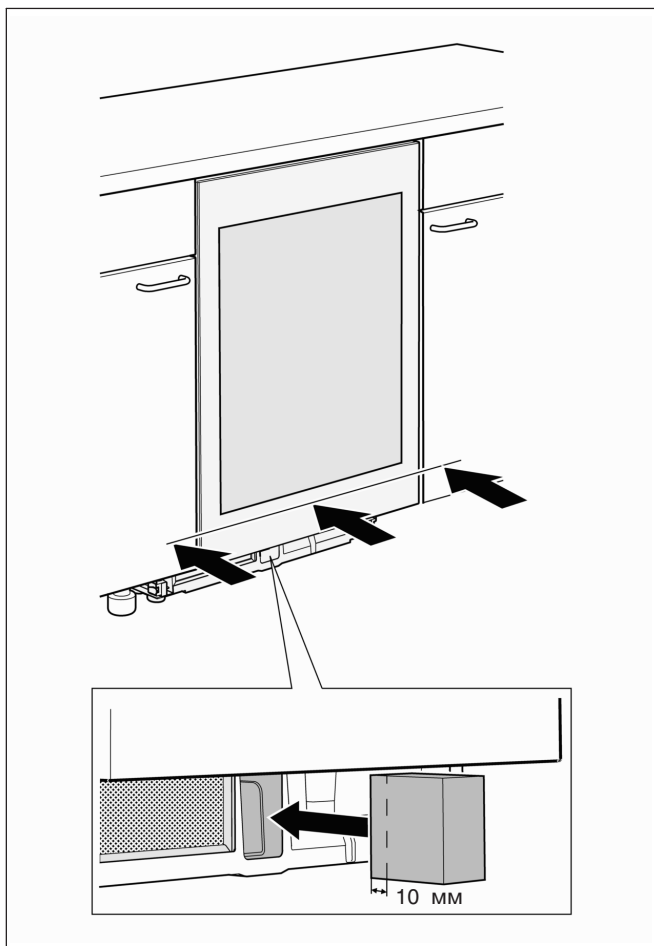
1. Зніміть захисну плівку з захисних планок і приклейте захисні планки праворуч і ліворуч на передньому краю приладу.



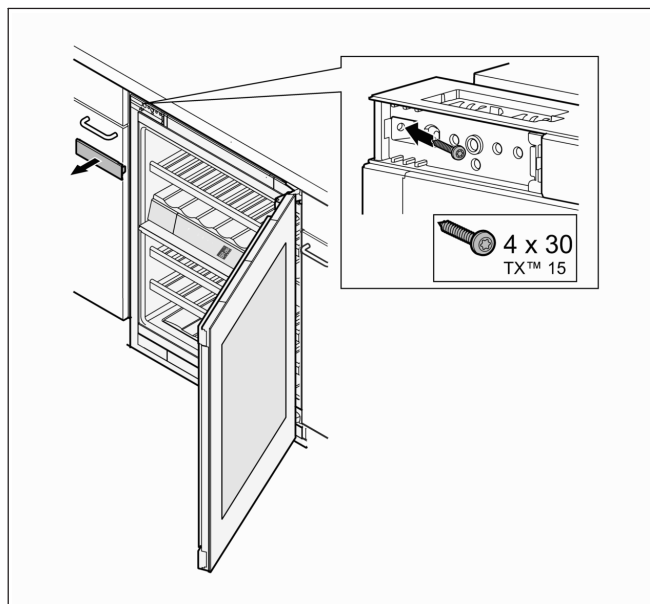
2. Налаштуйте всі 4 ніжки встановлення за допомогою ключа, що входить до комплекту, таким чином, щоб прилад був розташований на відстані 4 мм до верхнього краю ніші для вбудовування.
Встановіть ключ відповідно до напрямку обертання.
Напрямок обертання за годинниковою стрілкою: підніміть прилад;
проти годинникової стрілки: опустіть прилад.

⚠ Увага! Небезпека пошкодження!

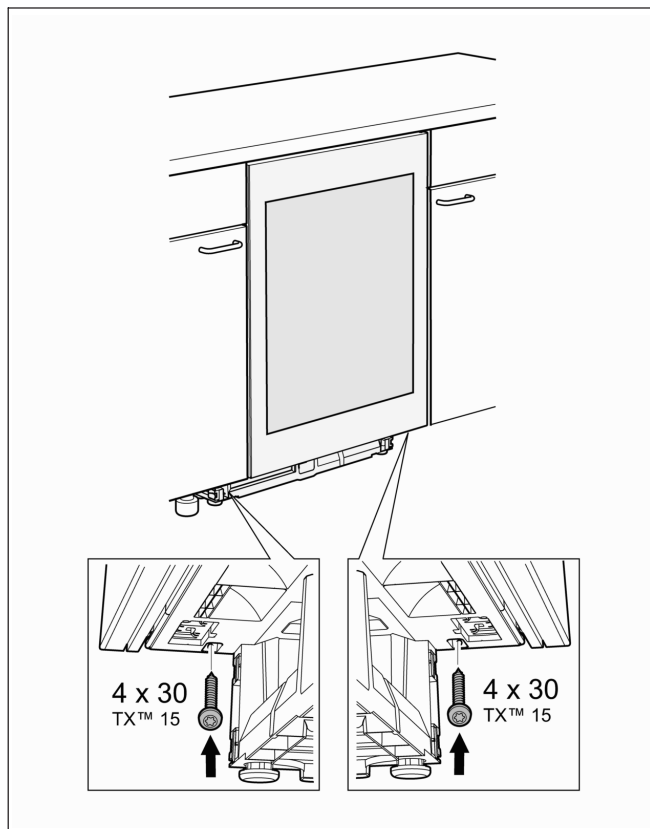
Якщо прилад розташований косо, корпус приладу може деформуватися і двері зачинятимуться неправильно.
Вирівняйте прилад по горизонталі і вертикалі.



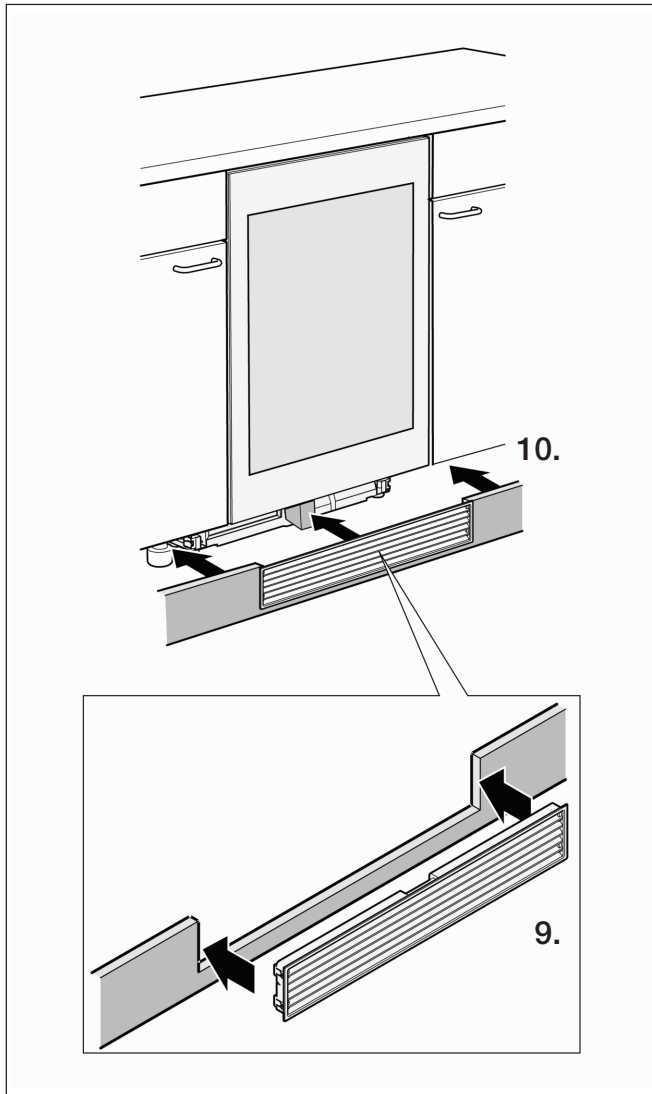
3. Встановіть прилад в ніші для вбудовування, так щоб дверцята приладу були врівні з передньою панеллю меблів. Слідкуйте при цьому за тим, щоб не пошкодити лінію підключення до мережі.
4. Пористий елемент вставте приблизно на 10 мм у вказаний на малюнку отвір цоколя.
Важливо: якщо не встановити пористий елемент, прилад не досягне повної потужності охолодження.
5. Відкрийте двері.



6. Зніміть кришку і затягніть, прилад зверху до меблевого корпусу за допомогою одного з гвинтів наявних в комплекті.
7. Знову встановіть кришку.



8. Пригвинтіть прилад внизу ліворуч і праворуч двома іншими гвинтами з комплекту постачання до корпусу меблів.



9. Встановіть вентиляційну решітку в панель цоколя.
10. Встановіть панель цоколя на прилад. Пористий елемент з пінного матеріалу при цьому встановіть в кінцеве положення.
- Важливо:
Пористий елемент з пінного матеріалу повинен прилягати до вентиляційної решітки.

Під'єднання до електромережі

Розетка повинна бути поблизу приладу і залишатися доступною після встановлення приладу. Приєднайте прилад до змінного струму 220...240 В / 50 Гц через розетку, що встановлена відповідно до приписів. У розетки повинен бути запобіжник 10...16 А.

Не використовуйте подовжувач або розподільник.

При експлуатації приладу не в країнах ЄС необхідно переконаватися, що параметри електромережі відповідають значенням напруги та струму, зазначеним на табличці приладу.

Заміну лінії підключення до мережі дозволено виконувати лише спеціалісту.

⚠ ПОПЕРЕДЖЕННЯ!

Забороняється підключати прилад до електронних енергозберігаючих розеток (наприклад, EcoBoo; Sava Plug) та до інвертора, що перетворює постійний струм в змінний струм 230 В, (наприклад, геліоустановки, електромережі на кораблі).

Перед введенням в експлуатацію

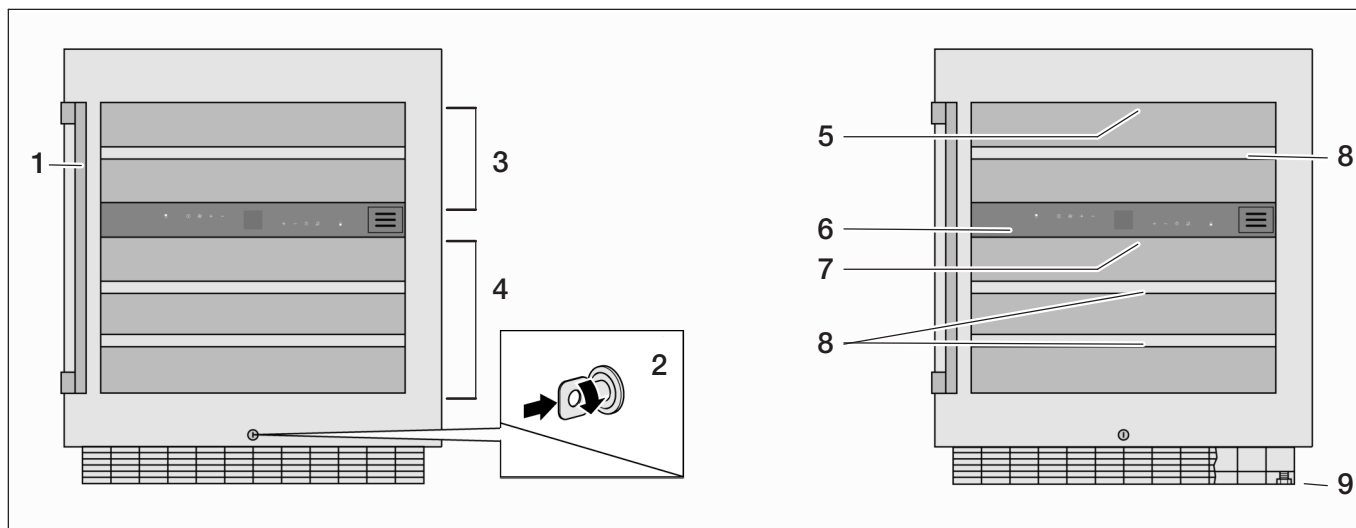
Перед першим введенням в експлуатацію очистіть прилад зсередини (див. розділ «Очищення приладу»).

Перед першим введенням в експлуатацію рівномірно натріть сталеві поверхні дверцят (в холодному стані) спеціальною серветкою з комплекту поставки в напрямку структури сталі. Прилад, що вже був у використанні, потрібно спочатку попередньо почистити теплою водою з невеликою кількістю мийного засобу.

Через деякий час витріть сталеві поверхні дверцят сухою тканиною без ворсу або паперовим рушником. Повторюйте обробку з регулярним інтервалом.

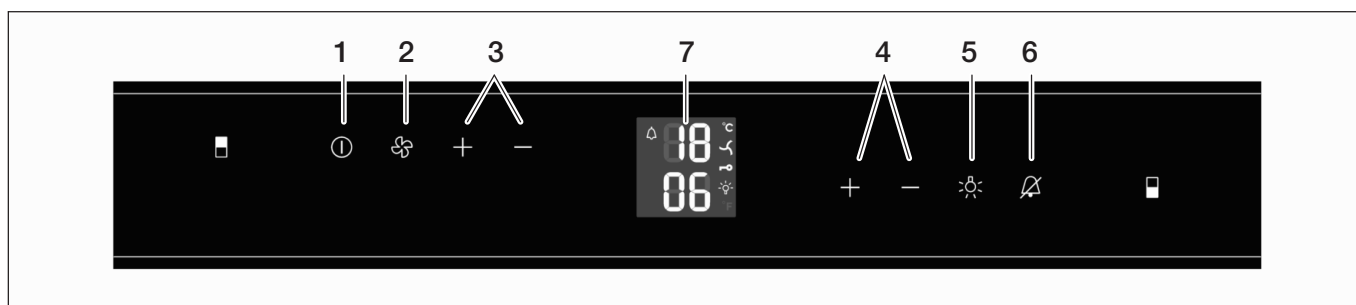
Інші рушники для догляду можна замовити в сервісній службі за ідент. № 00311134.

Знайомство з приладом



- | | |
|--|---|
| 1 Ручка | 6 Панель керування з дисплеєм та сенсорними клавішами |
| 2 Замок | 7 Внутрішнє освітлення нижньої полиці |
| 3 Верхня полиця | 8 Висувні кріплення для пляшок |
| 4 Нижня полиця | 9 Ніжки встановлення |
| 5 Внутрішнє освітлення верхньої полиці | |

Елементи управління

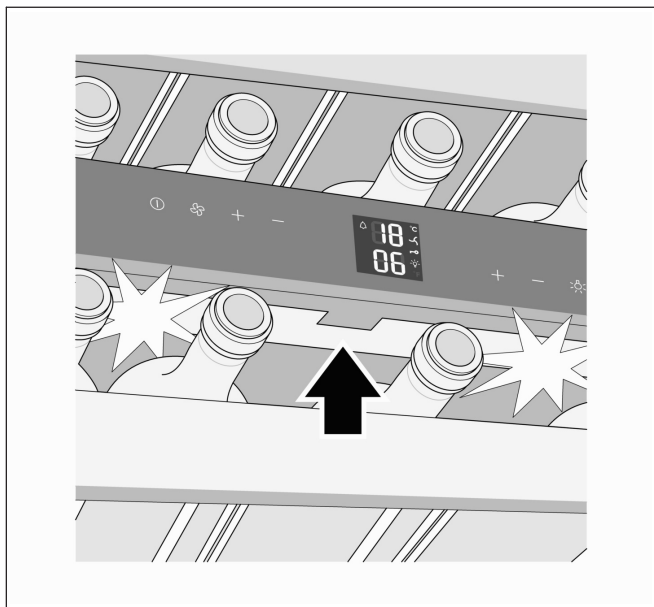


- | | |
|--|--|
| 1 Клавiша "Увiмк./Вимк." | 7 Дисплей для iндикацiї температури та вiдображення увiмкнених функцiй |
| 2 Клавiша вентилятора | MENU Режим налаштування, наприклад, при налаштуванні яскравостi дисплею |
| 3 Клавiшi налаштування температури +/- верхньої полиці | DEMO Режим презентацiї, див. «Самостiйне усунення неполадок» |
| 4 Клавiшi налаштування температури +/- нижньої полиці | Сигнал тривоги (температура всередині занадто висока / дверцята вiдчиненi довше 1 хвилини) |
| 5 Клавiша внутрiшнього освiтлення | Вентилятор в середині увiмкнений постійно |
| 6 Клавiша вимкнення сигналу тривоги | Функцiя захисту вiд дiтей активована |
| | Внутрiшнє освiтлення увiмкнене тривалий час |

Обладнання

Внутрішнє світлодіодне освітлення

Внутрішній відсік освітлюється 2 світлодіодними світловими рейками на нижній та верхній полицях.



Освітлення вмикається, коли відчиняються дверцята. Приблизно через 3 секунди після закривання дверцят освітлення знову гасне.

⚠ ПОПЕРЕДЖЕННЯ! Небезпека пошкодження очей!

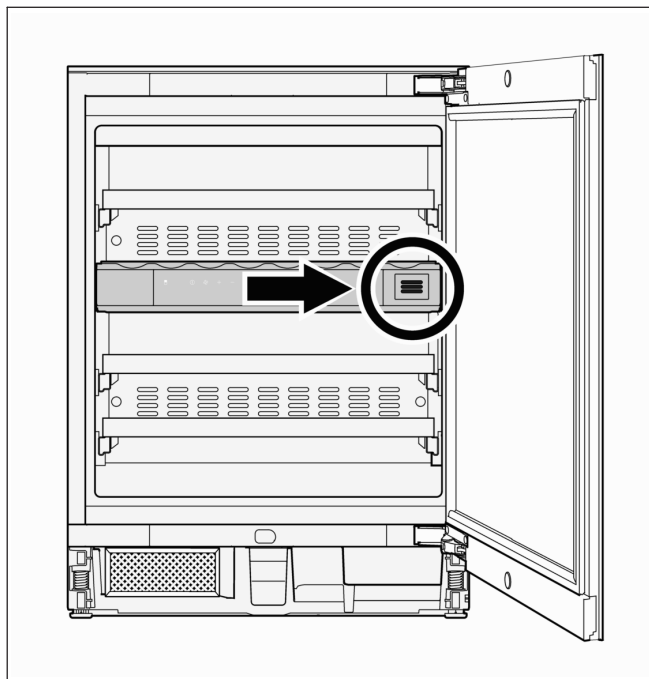
Інтенсивність світла світлодіодного освітлення відповідає лазеру класу 1/1M. Кришку світлодіодної світлової панелі дозволено знімати лише сервісній службі. Забороняється дивитися на світлодіодне освітлення через оптичні лінзи.

Вказівка:

Кнопкою внутрішнього освітлення можна увімкнути освітлення на тривалий час, див. розділ «Тривале увімкнення освітлення».

Обмін повітря через вугільний фільтр

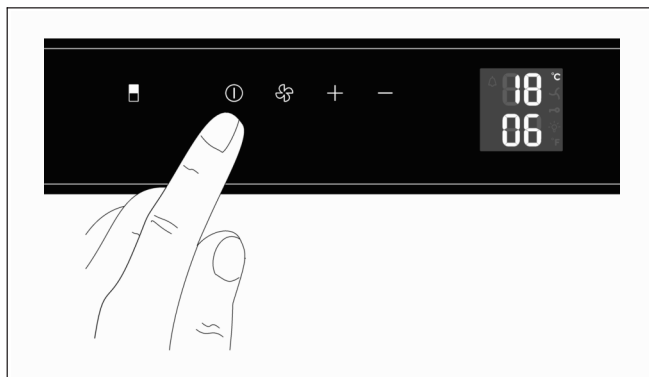
Залежно від навколишньої температури у вині триває процес дозрівання, тому якість повітря є вирішальною для зберігання. Тому всередині приладу встановлений вугільний фільтр.



Обслуговування приладу

Увімкнення

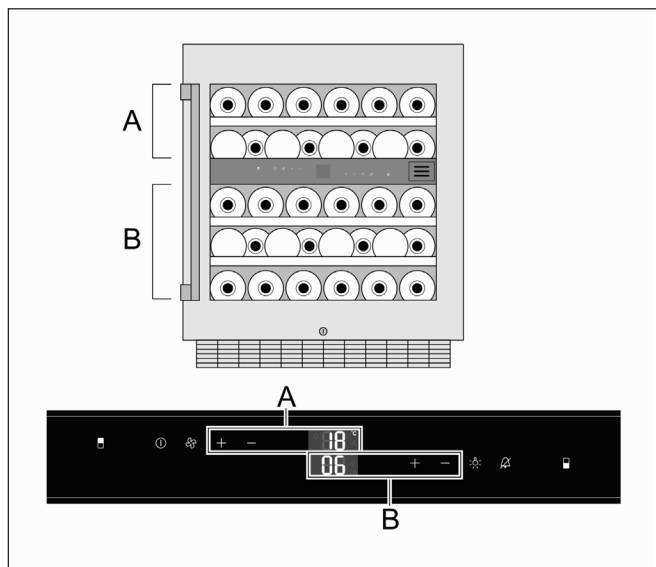
1. Підключіть штепсельну вилку.



2. Натискайте кнопку вмикання/вимикання, поки не загориться індикація температури.

Вибір температури

Температуру на обох полицях можна налаштувати незалежно одна від одної в діапазоні +5 °С ... +20 °С.



1. Натисніть клавішу + або клавішу – полиці, температуру якої потрібно налаштувати. Індикація температури полиці починає блимати.
2. Натискайте клавішу + або клавішу –, поки не буде налаштована потрібна температура.
Клавіша + : підвищення температури (тепліше)
Клавіша – : зниження температури (холодніше)

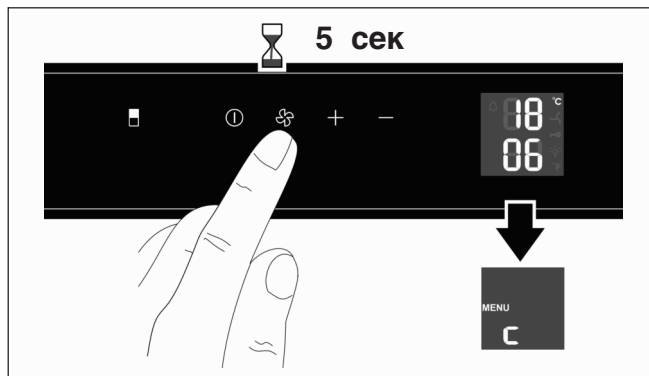
При кожному натисканні клавіші налаштоване значення змінюється на 1 градус.

Приблизно через 5 секунд після останнього натискання клавіші електроніка зберігає налаштовану температуру. На дисплеї знову відображається фактична температура.

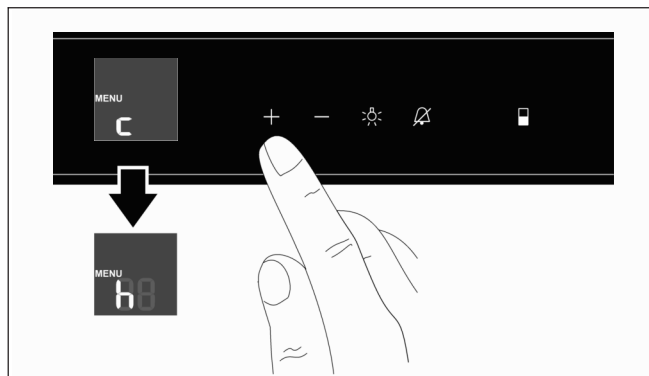
Налаштування яскравості екрану

Вказівка:

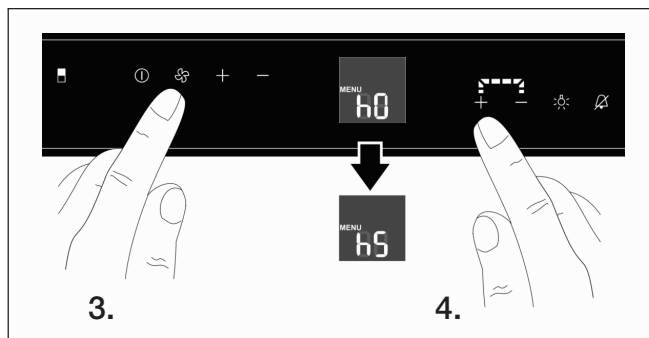
Встановлена яскравість дисплея активується тільки тоді, коли досягнуті встановлені температури внутрішнього середовища.



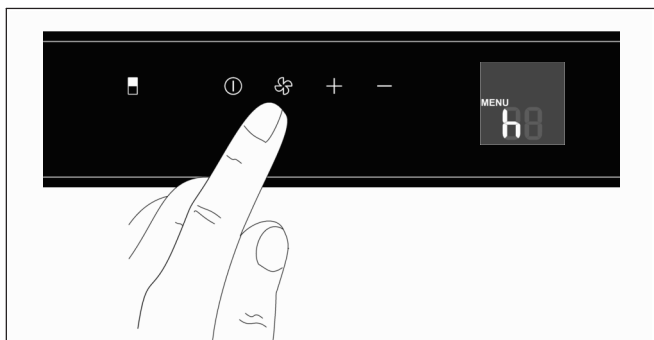
1. Утримуйте клавішу вентилятора натиснутою приблизно 5 секунд. На екрані відобразиться «MENU» для режиму налаштування, додатково блимає «с» для функції «Захист від дітей».



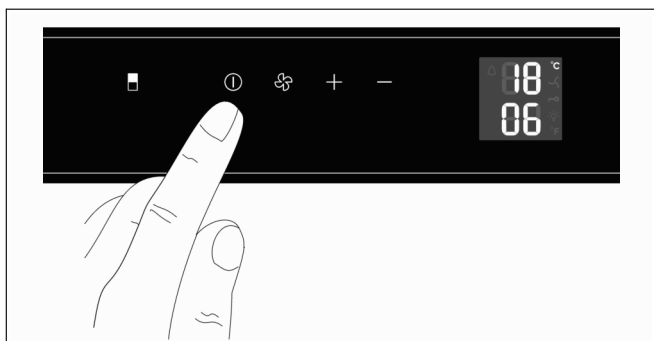
2. Натисніть праву клавішу «Плюс». На екрані блимає «h» для налаштування яскравості.



3. Натисніть клавішу вентилятора для підтвердження. На екрані відображається поточне значення яскравості: «h0» для вимкненого освітлення до «h5» для максимальної яскравості.
4. Натискайте праву клавішу плюс або мінус, поки на екрані не буде відображатися потрібне значення яскравості.



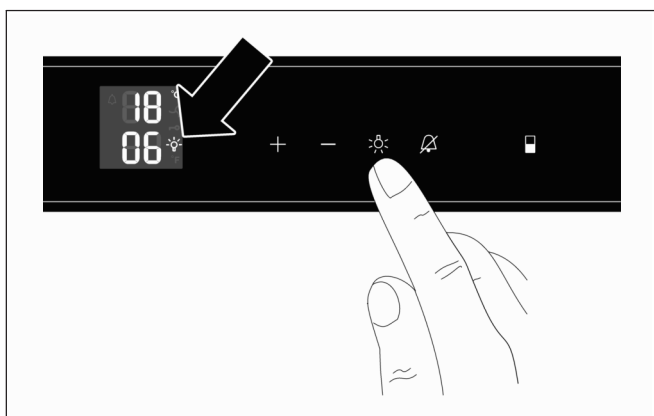
5. Натискайте клавішу вентилятора, щоб підтвердити змінене значення. На екрані блимає «h».



6. Натисніть клавішу вмикання/вимикання, щоб вийти з режиму налаштування.

Приблизно через хвилину яскравість освітлення буде відповідати встановленому значенню.

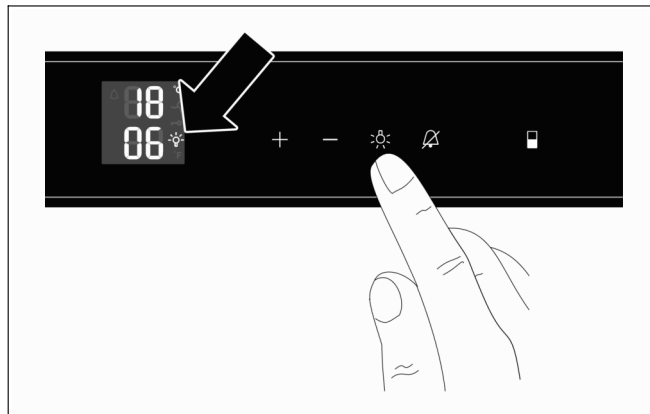
Тривале увімкнення освітлення



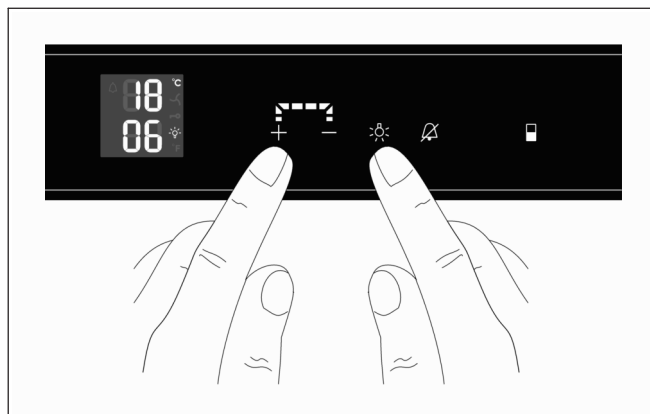
- Натисніть клавішу внутрішнього освітлення. На екрані з'явиться символ тривалого увімкнення внутрішнього освітлення.

Для вимкнення тривалого освітлення знову натисніть клавішу внутрішнього освітлення.

Налаштування яскравості тривалого освітлення



1. Натисніть клавішу внутрішнього освітлення. На екрані з'явиться символ тривалого увімкнення внутрішнього освітлення.

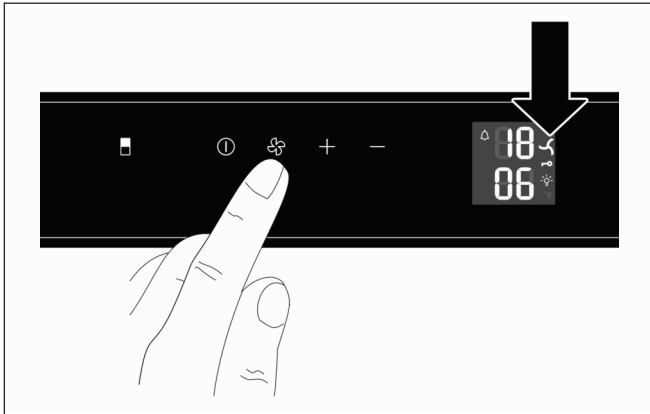


2. Натисніть і утримуйте клавішу внутрішнього освітлення.
3. Натискайте при цьому клавішу плюс або мінус ліворуч, щоб налаштувати потрібну яскравість.
4. Відпустіть клавішу внутрішнього освітлення.
5. При потребі натисніть клавішу внутрішнього освітлення, щоб знову вимкнути тривале освітлення.

Вентилятор

Для довготривалого зберігання вина потрібно увімкнути вентилятор. Таким чином всередині буде створено клімат, що відповідає винному погребу.

Завдяки підвищеній вологості повітря запобігається висихання корків.



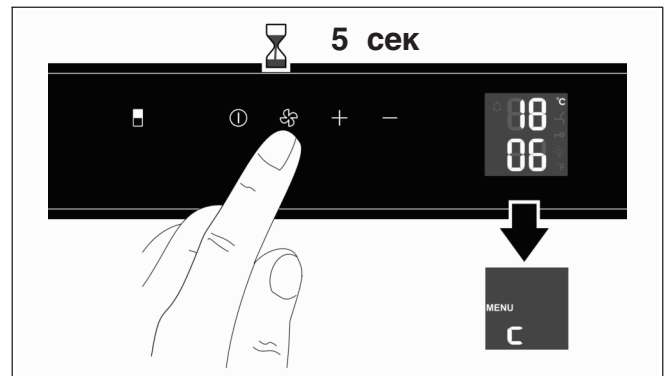
- Натисніть кнопку вентилятора. При увімкненому вентиляторі на екрані з'являється символ вентилятора.

Вентилятор можна вимкнути повторним натисканням на кнопку вентилятора.

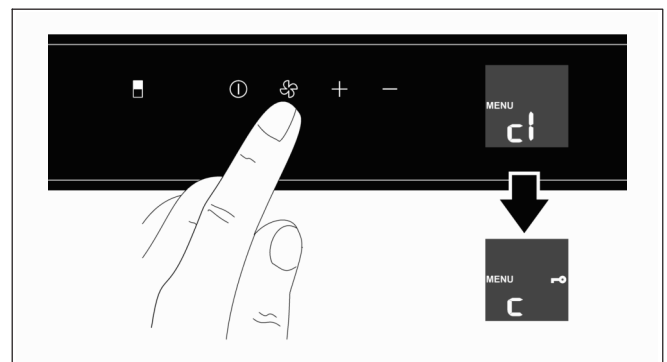
Функція «Захист від дітей»

Блокування управління перешкоджає небажаному виключенню пристрою (наприклад, дітьми).

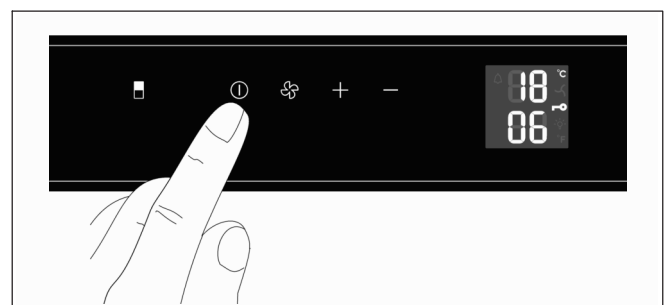
Активація функції «Захист від дітей»



1. Утримуйте кнопку вентилятора натиснутою приблизно 5 секунд. На екрані відобразиться «MENU» для режиму налаштування, додатково блимає «с» для функції «Захист від дітей».



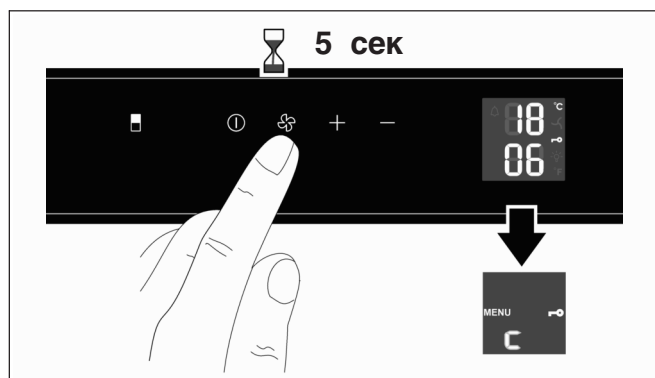
2. Натисніть кнопку вентилятора. На екрані з'явиться «с1» (функція «Захист від дітей» активовано).
3. Натисніть кнопку вентилятора для підтвердження. На екрані з'явиться «с» і символ ключа.



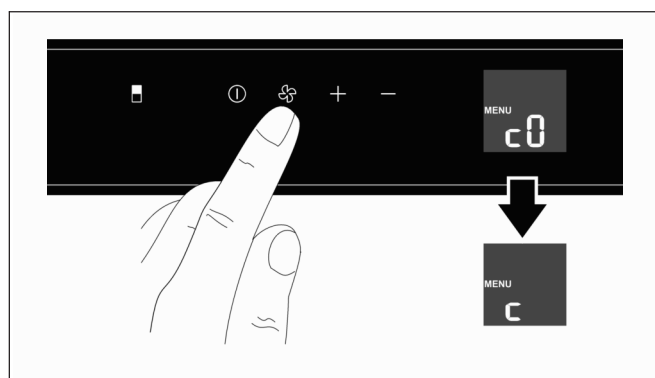
4. Натисніть кнопку вмикання/вимикання, щоб вийти з режиму налаштування.

На екрані поруч з поточною температурою відображається символ ключа для активованої функції «Захист від дітей».

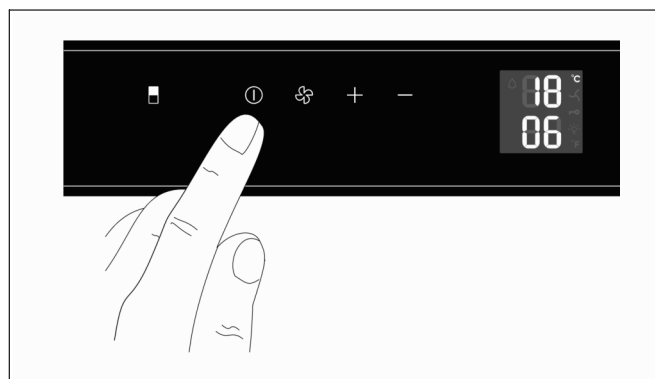
Деактивація функції «Захист від дітей»



1. Утримуйте клавішу вентилятора натиснутою приблизно 5 секунд.
На екрані відобразиться «MENU» для режиму налаштування, додатково блимає «с» для функції «Захист від дітей».



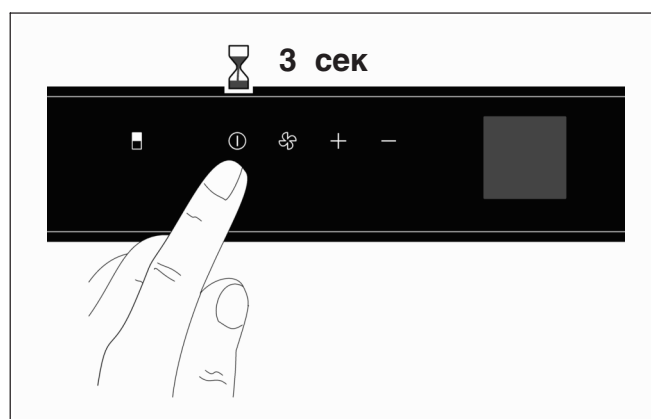
2. Натисніть клавішу вентилятора.
На екрані з'явиться «с0» (функція «Захист від дітей» деактивована).
3. Натисніть клавішу вентилятора для підтвердження.
На екрані відображається «с».



4. Натисніть клавішу вмикання/вимикання, щоб вийти з режиму налаштування.

Функція «Захист від дітей» деактивована.
На екрані відображається поточна температура всередині.

Вимкнення



- Натискайте кнопку вмикання/вимикання приблизно 3 секунди, поки не зникне індикація температури.

Розморозжування

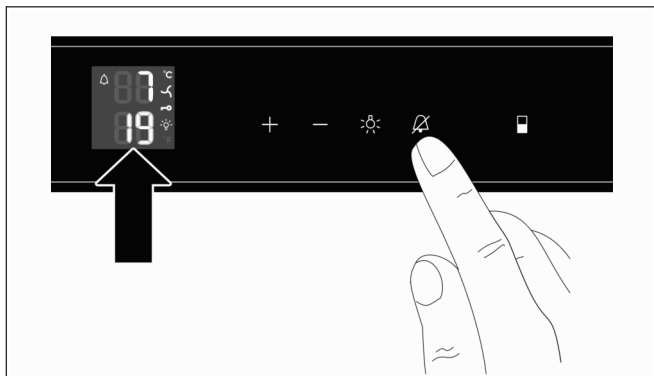
Прилад розморозується автоматично. Волога виводиться через злив для розмороженої води назовні в чашу для випаровування талої води. Тут вона випаровується по дію тепла, що виділяється компресором.

Сигнал тривоги

Тривожний сигнал температури

Сигнал попередження допоможе Вам зберегти вино від неприпустимих температур. Він лунає, якщо всередині занадто холодно або занадто тепло. Одночасно блимає індикатор температури. Він лунає завжди, якщо двері відчинені довше 60 секунд.

Вимкнення звуку тривожного сигналу температури



- Натисніть кнопку вимкнення сигналу.

Сигнал попередження вимикається. Індикація температури блимає доти, поки існують умови, які призвели до спрацювання сигналу.

Визначення причини сигналу тривоги

1. Спочатку перевірте, чи щільно зачинені дверцята.

Вказівка:

при кожному зачиненні дверцят функція вимкнення сигналу тривоги знову вимикається, сигнал попередження при потребі можна знову вимкнути кнопкою вимкнення сигналу тривоги.

2. Перевірте, чи не відображається на екрані «DEMO». Якщо це так, випадково активований режим презентації; в цьому режимі охолоджувальний агрегат вимкнений, але приладом можна керувати як звичайно.

Вимкніть режим презентації наступним чином:

- Натискайте прибіл. протягом 5 секунд ліву клавішу плюс і клавішу увімкнення/вимкнення, поки на екрані не з'явиться «MENU» і «d».
- Натисніть клавішу вентилятора. На екрані відобразиться «d0».
- Натисніть клавішу вентилятора знову. Запускається холодильний агрегат, на екрані знову відображається поточна температура.

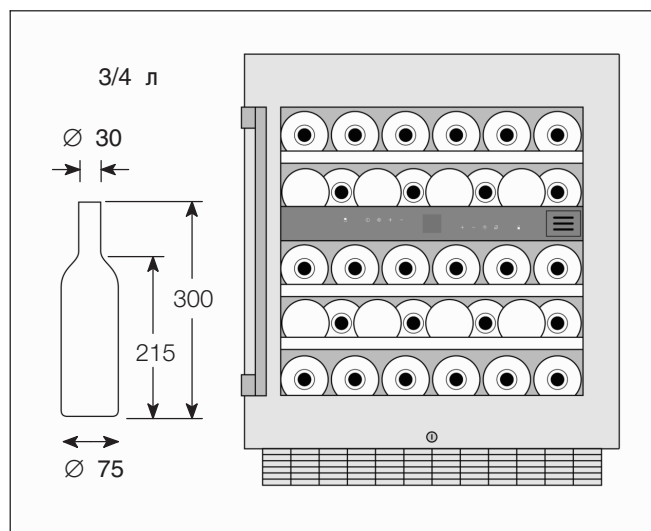
Тепер прилад знову в звичайному режимі роботи.

Якщо тривожний сигнал температури не вимикається через 1 годину, зверніться до сервісної служби.

Зберігання

Місткість приладу:

34 пляшки (0,75 л пляшки бордо)



Поради

- Розпакуйте вино в пляшках, не зберігайте його в коробках або ящиках.
- Старі пляшки складайте так, щоб корок постійно був вкритий вином. Ніколи між вином і корком не повинен виникати повітряний простір.
- Перед куштуванням вина, його потрібно шамбувати, тобто дати повільно зігрітися: Наприклад, рожеве вино ставте на стіл прибіл. за 2...5 годин, червоне за 4...5 годин заздалегідь, тоді матимете потрібну температуру для пиття. Біле вино навпаки подають безпосередньо на стіл. Шампанське та ігристе вино потрібно охолодити в холодильнику за короткий час до подачі.
- Враховуйте, що вино слід завжди охолоджувати трохи нижче температури подачі, оскільки при наливанні в келихи температура відразу підвищується на 1...2 °C!

Температура для пиття

Правильна температура подачі є вирішальною для правильного смаку вина і є запорукою насолоди від його куштування.

Рекомендуємо для подачі вина наступні температури:

Вид вина	Температура пиття
Велике Бордо, червоне	18 °C
Вина з берегів Рони, червоне / Бароло	17 °C
Велике Бургундське, червоне / Бордо, червоне	16 °C
Портвейн	15 °C
Молоде Бургундське, червоне	14 °C
Молоде червоне вино	12 °C
Молоде Божоле / Всі білі вина з незначним залишковим цукром	11 °C
Старе біле вино / Велике Шардоне	10 °C
Шері	9 °C
Молоді білі вина починаючи з Шпетлезе	8 °C
Білі вина з долини Луари / вина Антр-де-Мер	7 °C

Очищення приладу

Увага!

Вимкніть запобіжник або витягніть штепсельну вилку із розетки.

- Мийте ущільнення дверцят лише чистою водою і ретельно витирайте насухо.
- Чистьте прилад теплою водою для миття. Вода для миття не повинна потрапляти на панель керування або освітлення.

Увага!

Ніколи не чистьте полиці і емність в посудомийній машині. Деталі можуть деформуватися.

Після чищення: вставте штепсельну вилку в розетку чи знову ввімкніть запобіжник.

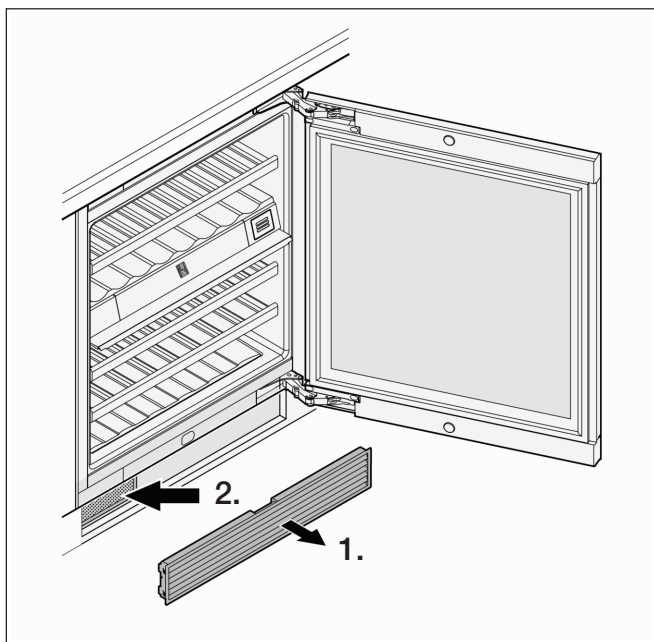
Будь ласка візьміть до уваги. Залежно від того, яким клеєм приклеєна етикетка, на пляшці може з'явитися цвіль. Це відбувається і при зберіганні в погребі. Тут допоможе ретельне очищення пляшок від залишків клею.

ПОПЕРЕДЖЕННЯ!

Ніколи не очищуйте прилад паровим очищувачем! Пара може потрапити на деталі, що знаходяться під напругою, і викликати коротке замикання або ураження струмом. Пара може пошкодити пластикові поверхні.

Очищення пилового фільтру

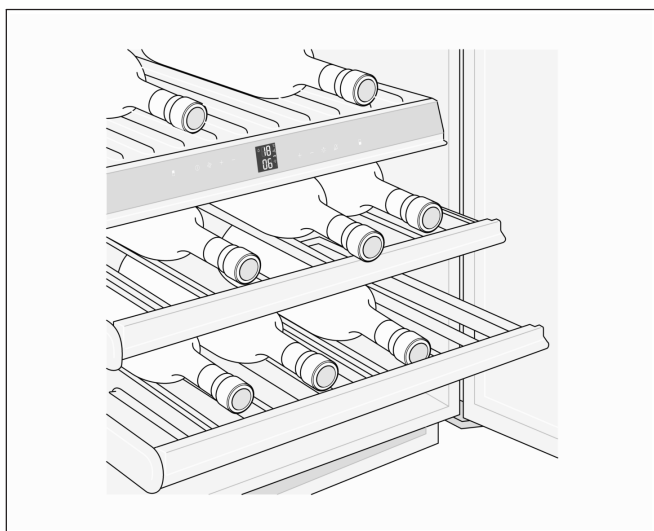
Пиловий фільтр чистити принаймні один раз на рік.



1. Зніміть вентиляційну решітку з цоколя меблів.
2. Очистіть пиловий фільтр пилососом.
3. Встановіть на місце вентиляційну решітку.

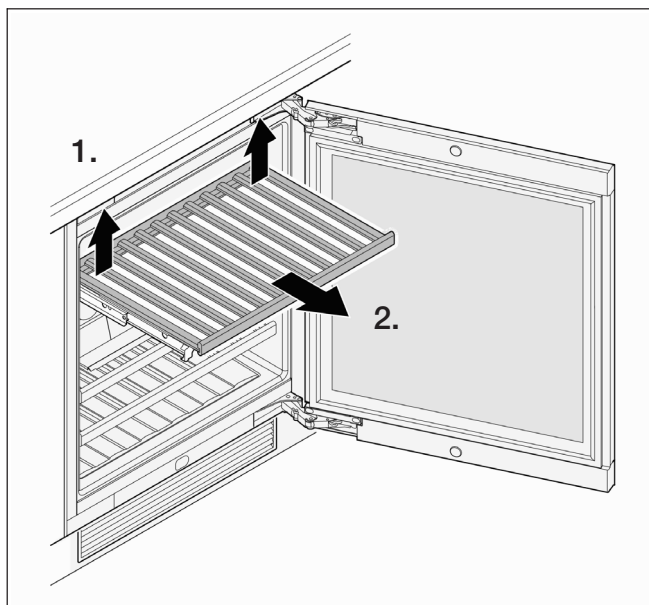
Виймання / встановлення кріплень пляшок

Кріплення пляшок забезпечують зручне виймання винних пляшок.



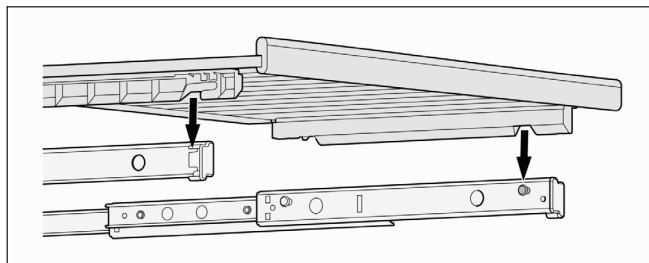
Висувні полиці можуть зніматися для більш зручного очищення внутрішнього середовища.

Виймання кріплення пляшок

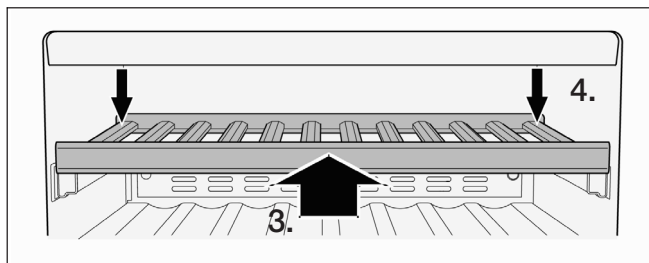


- Висувну полицю потягнути ззаду ліворуч і праворуч наверх (вивести з фіксатора) і зняти рухом вперед.

Встановлення кріплення пляшок

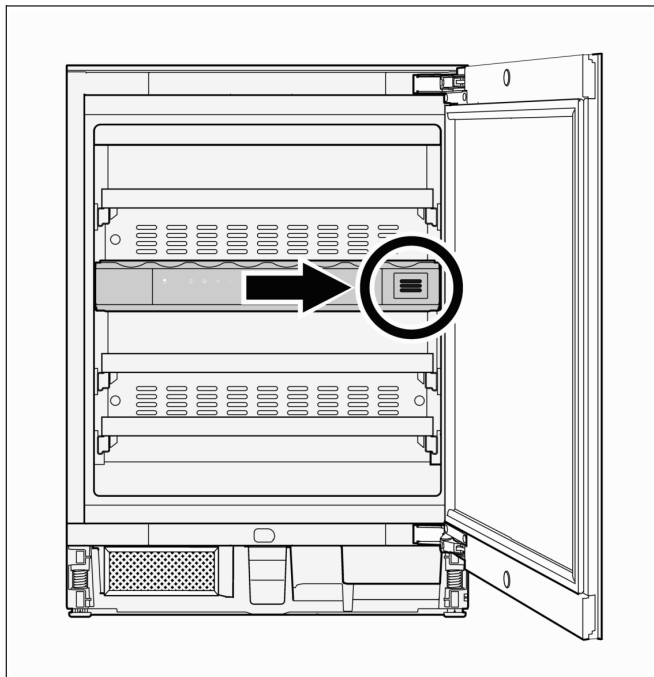


1. Повністю витягніть напрямні кріплення. Встановіть кріплення пляшок передньою виїмкою на болти кріплення.
2. Вставте кріплення пляшок з напрямними до упору в прилад.

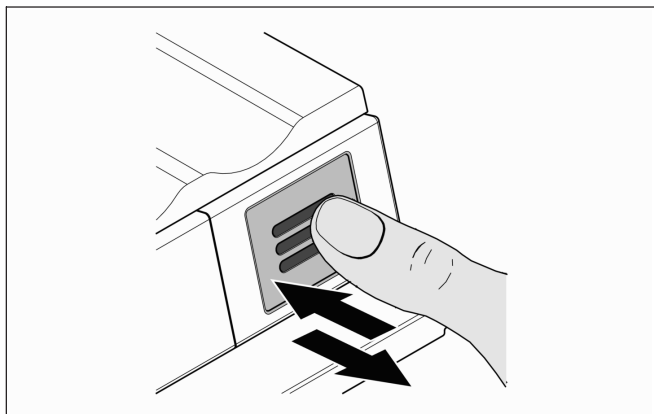


3. Притисніть висувну полицю від себе так, щоб вона зафіксувалася спереду.
4. Притисніть кріплення пляшок ззаду ліворуч та праворуч вниз і зафіксуйте.

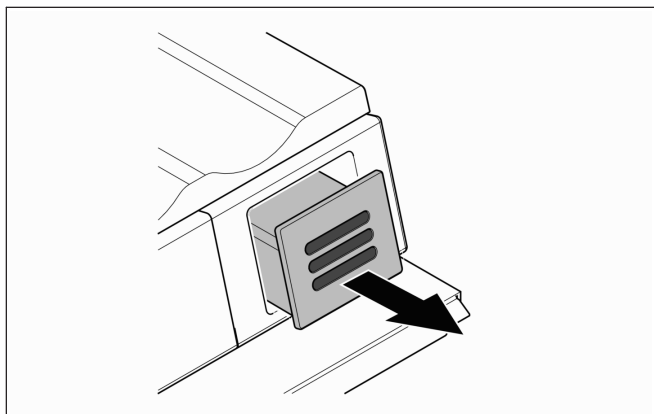
Заміна фільтра з активованого вугілля



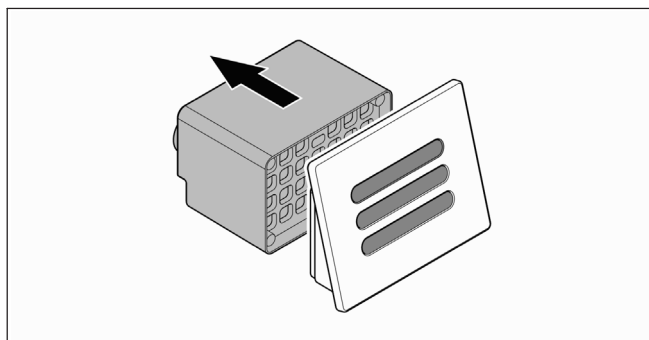
Рекомендуємо щорічно міняти зображений фільтр. Його можна замовити у дилера або в сервісній службі.



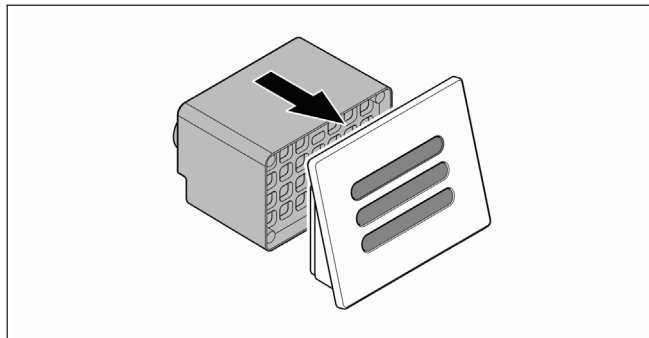
1. Втисніть фільтр і знову відпустіть.



2. Вийміть фільтр.



3. Зніміть задню частину фільтра.



4. Встановіть новий фільтр на перекриття.



5. Вставте фільтр до упору і відпустіть. Фільтр блокується автоматично. Почується клацання.

Поради щодо догляду за поверхнями з нержавіючої сталі

Для догляду за поверхнями з нержавіючої сталі використовуйте засіб для догляду «Chromol».

Засіб продається під назвою «Chromol» в магазинах або його можна замовити в сервісній службі за

- ідент. № 00310359 (розбризувач на 500 мл) та
- ідент. № 00166787 (пробник на 50 мл).

Щоб не пошкодити поверхні, в жодному випадку не використовуйте губки, що можуть подряпати, металеві щітки, предмети з гострими краями або абразивні засоби. Також заборонено використовувати хімічні агресивні засоби для чищення, наприклад, спреї для розморожування, спреї для духовок, розчинники або засоби для видалення плям.

Шуми

Нормальні шуми

Дзижчання: працює двигун, наприклад, холодильного агрегату, вентилятора.

Булькання, гудіння або бурління: хладагент тече по трубах.

Клацання: вмикається чи вимикається двигун, перемикач або електромагнітний клапан.

Усунення сторонніх шумів

Прилад стоїть нерівно: вирівняти прилад за допомогою ватерпасу. При потребі підкласти щось.

Ємності, полиці або механізми коливаються або застрягають: перевірити деталі, що виймаються, і при потребі встановити по-новому.

Пляшки або ємності торкаються одна одної: розкласти пляшки та ємності трохи подалі одна від одної.

Що робити у випадку несправностей

Перед викликом сервісної служби:

Перевірте, чи не можна усунути несправність на основі цих вказівок. Вам доведеться самостійно оплатити консультацію сервісної служби, навіть під час гарантійного терміну!

Самостійне усунення несправностей

Наступні несправності можна самостійно усунути, перевіривши можливі причини:

Прилад не працює

Перевірте,

- чи правильно вставлено штепсельну вилку в розетку, або
- чи в порядку запобіжник розетки.

При вставлянні штепсельної вилки холодильний агрегат не запускається, на індикаторі температури відображається значення

Якщо на екрані горить «DEMO», випадково активовано режим презентації.

Вимкніть режим презентації наступним чином:

1. Протягом приблизно 5 секунд натискайте одночасно праву клавішу плюсу і клавішу увімкнення/вимкнення, поки на дисплеї не з'явиться повідомлення «MENU» і «d».
2. Натисніть клавішу вентилятора. На екрані відобразиться «d0».
3. Натисніть клавішу вентилятора знову. Запускається холодильний агрегат, на екрані знову відображається поточна температура.

Тепер прилад знову знаходиться в звичайному режимі роботи.

Шуми надто гучні

Перевірте, чи стійко стоїть прилад на підлозі. Зверніть увагу, що шуми від потоку в холодильному контурі неможливо уникнути.

Температура в винній шафі зависока

Перевірте, будь ласка

- налаштування на основі розділу «Вибір температури»,
- чи показує окремо покладений термометр правильні значення,
- функціональність вентиляції,
- чи не забруднений протипиловий фільтр в цюколі приладу - див. розділ «Очищення пилового фільтру»,
- наскільки далеко місце встановлення від джерела тепла.

Завершення роботи з приладом

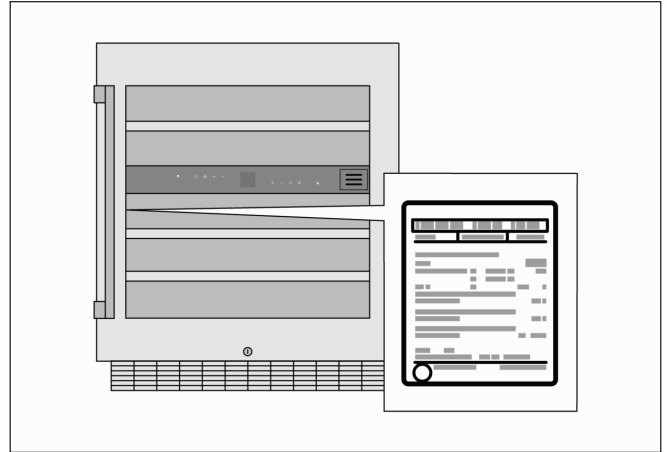
Якщо прилад потрібно вимкнути на тривалий час:

- Вимкніть прилад.
- Вимкніть запобіжник або витягніть штепсельну вилку із розетки.
- Очистіть прилад.
- Залиште дверцята відчиненими, щоб уникнути утворення запаху.

Якщо відсутні причини, перераховані у розділі «Самостійне усунення неполадок», і Ви не можете самостійно усунути неполадки, зверніться до найближчого сервісного центру.

Сервісний центр можна знайти у телефонній книзі або в переліку сервісних служб. Завжди повідомляйте сервісній службі номер виробу (E-Nr.) та номер виготовлення (FD-Nr.) Вашого приладу.

Ці дані Ви знайдете на заводській табличці.



Повідомивши серійний і заводський номер приладу, Ви допоможете уникнути зайвих виїздів фахівців, і, додаткових витрат.

Настанови з ремонту та консультація при несправностях

Контактна інформація для всіх країн знаходиться в переліку сервісних служб, що додається.

Gaggenau Hausgeräte GmbH
Carl-Wery-Straße 34
D-81739 München
www.gaggenau.com

9000942917 (9701)



GAGGENAU