

65`\$%*`%\$) `#65`\$%`%\$)

de **Gebrauchsanleitung**
bitte aufbewahren

en **User Manual**
please keep

fr **Notice d'utilisation**
à garder soigneusement

nl **Gebruiksaanwijzing**
goed bewaren

it **Istruzione per l'uso**
si prega di conservare

es **Instrucciones de uso**
por favor, guardar

pt **Manual de instruções**
por favor, guardar

da **Brugsanvisning**
bedes opbevaret

sv **Bruksanvisning**
spara anvisningen

no **Bruksanvisning**
må oppbevares

fi **Käyttöohjeet**
säilytä ohjeet

pl **Instrukcja obsługi**
proszę zachować

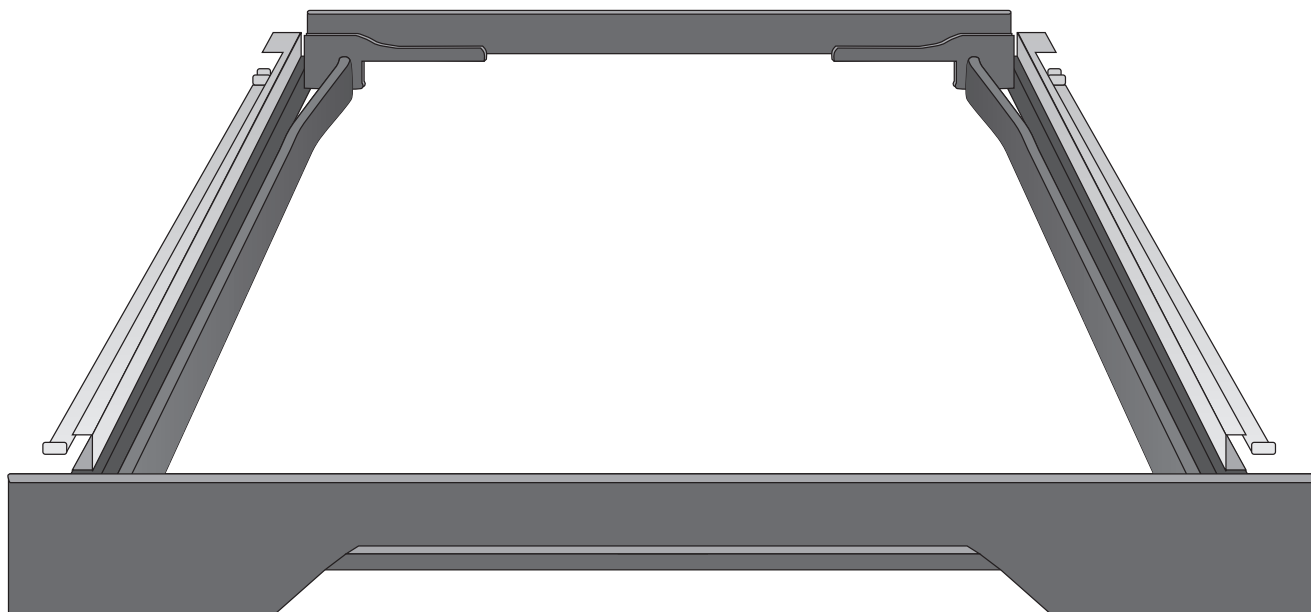
cs **Návod k použití**
prosím uschovejte

el **Οδηγίες χρήσης**
παρακαλώ φυλάξτε

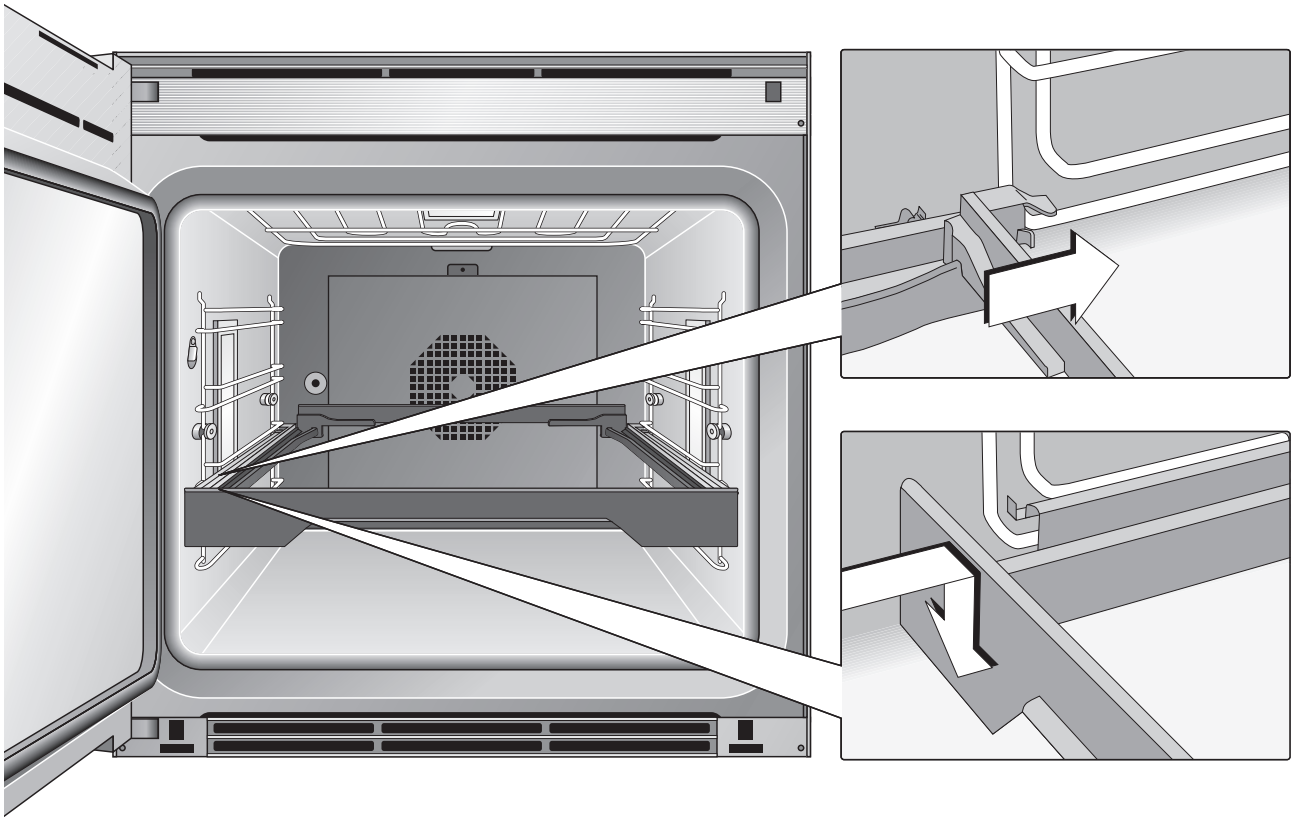
tr **Kullanım kılavuzu**
Lütfen saklayınız

ru **Инструкция по применению**
просим хранить

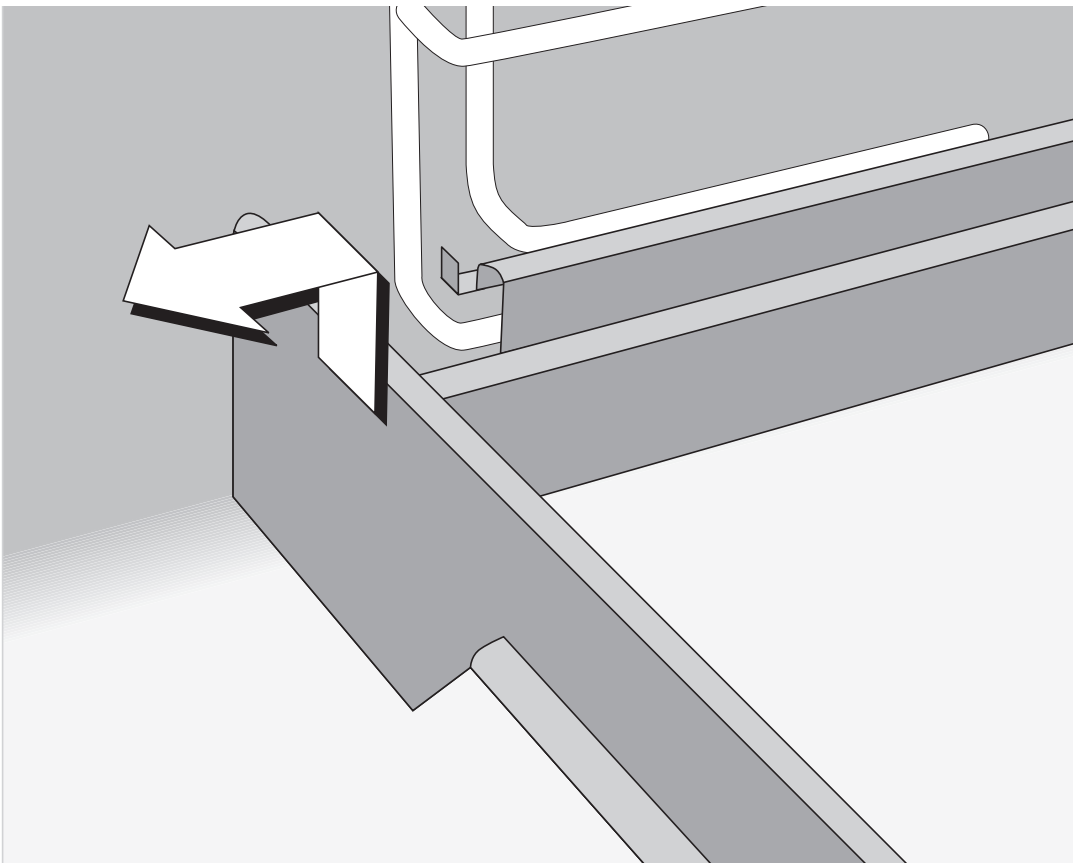
1



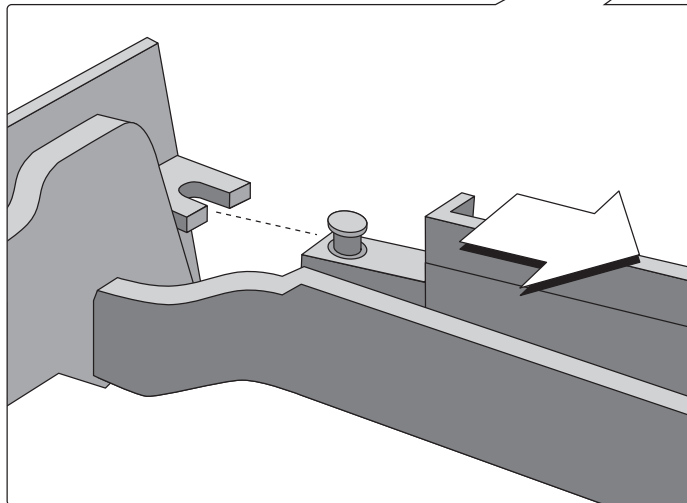
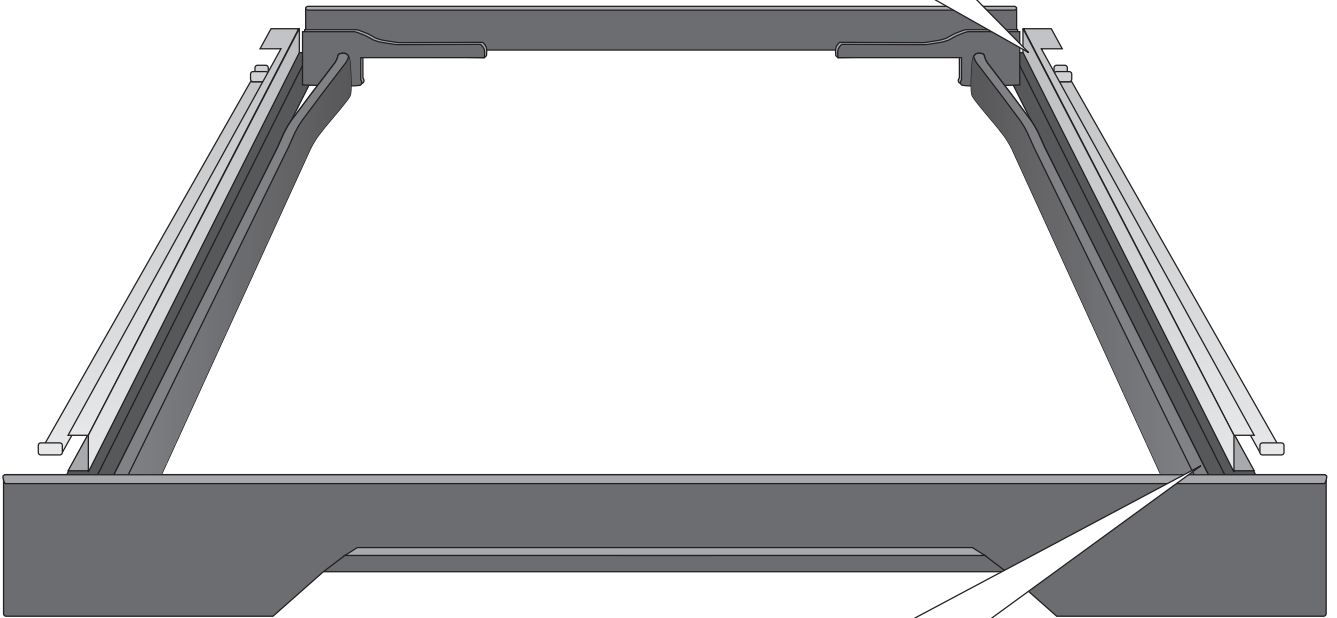
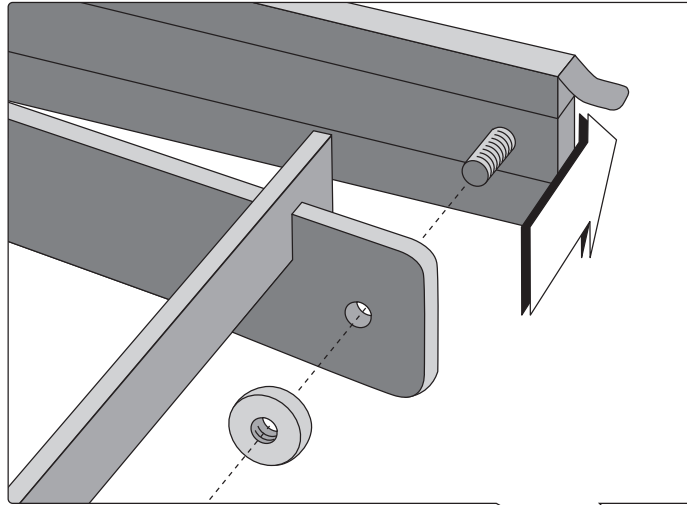
2



3



4



Hinweise zum Gebrauch

Auszugschublade mit pyrolysefestem Gussrahmen und Teleskop-Vollauszug.

Geeignet zur Verwendung mit: Backblech, Grillwanne, Grillrost, Glaswanne, Drehspieß, Bräter (auf Auflagerost).

ACHTUNG: NICHT mit Backstein verwendbar.

Die Auszugschublade ist in jeder Einschubebene verwendbar. Die Garzeiten bleiben unverändert, die Aufheizzeit des Backofens kann sich leicht verlängern.

Backblech, Grillwanne etc. auflegen und zentrieren, damit sie beim Hineinschieben nicht am Garraum anstoßen.

Für BO/BX 2...0 ist ein Umrüstset erforderlich:

BO 22./24./25...0	Umbausatz BA 016 121
BO 27...0	Umbausatz BA 016 111
BO 28...0	Umbausatz BA 018 111
BX 28...0	Umbausatz BA 018 111 (x2)

⚠ Wichtige Sicherheitshinweise

Vorsicht, Verbrennungsgefahr! Auszugschublade nur bei erkaltetem Backofen herausnehmen und einsetzen!

Vorsicht, Verletzungsgefahr! Vor dem Herausnehmen der Auszugschublade die Teleskop-Auszugschienen vollständig einschieben. Sonst Verletzungsgefahr durch Zurückfahren der Teleskop-Auszugschienen beim Anheben.

Auszugschublade einsetzen – Bild 2

Vor dem Einsetzen prüfen, ob die seitlichen Rändelmuttern festgeschraubt sind. Auszugschublade waagrecht in die gewünschte Einschubebene einschieben, bis sie vorne einrastet.

Auszugschublade herausnehmen – Bild 3

WICHTIG: Auszugschublade vor dem Herausnehmen ganz einschieben.

Vorne anheben, dann an den Teleskop-Auszugschienen nehmen und herausziehen.

Reinigung und Pyrolyse – Bild 4

Der Gussrahmen ist pyrolysefest. Den Gussrahmen nicht in der Spülmaschine reinigen.

ACHTUNG! Die Teleskop-Auszugschienen müssen für eine Pyrolysereinigung des Gussrahmens unbedingt entfernt werden:

- 1 Auszugsschublade herausnehmen.
- 2 Rändelmuttern an den Auszugsschienen lösen. Auszugsschienen abnehmen.
- 3 Gussrahmen auf ein Backblech legen und auf der zweiten Ebene von unten in den BO schieben.
- 4 Pyrolyse wie gewohnt starten.
- 5 Auszugsschienen nur mit feuchtem Tuch abwischen. Auszugsschienen nicht in der Spülmaschine reinigen und nicht in Spülwasser legen.

Notes on use

Pull-out drawer with cast frame suitable for pyrolytic cleaning and telescopic rails.

Suitable for use with: baking tray, grilling tray, wire rack, glass tray, rotisserie spit, roaster (on support rack).

CAUTION: DO NOT use with the baking stone.

You can use the pull-out drawer on every level in the oven. Baking times remain unchanged. The oven might take slightly longer to heat up.

Centre the baking tray, grilling tray etc. when placing it on the pull-out drawer, otherwise they might damage the side of the oven when you push the drawer in.

A conversion kit is necessary for all BO/BX 2...0 ovens:

BO 22./24./25...0	conversion kit BA 016 121
BO 27...0	conversion kit BA 016 111
BO 28...0	conversion kit BA 018 111
BX 28...0	conversion kit BA 018 111 (x2)

⚠ Important safety notes

Caution, risk of burns! Wait until the oven has cooled down before inserting or taking out the pull-out drawer.

Caution, risk of injuries! Push the telescopic rails fully in before taking out the pull-out drawer. Otherwise there is a risk of injury if the telescopic rails slide back when lifting the pull-out drawer.

Inserting the pull-out drawer – fig. 2

Before inserting the pull-out drawer check that the knurled nuts on the sides are tightened. Insert the pull-out drawer horizontally into the desired level until it engages at the front.

Taking out the pull-out drawer – fig. 3

IMPORTANT: Fully push in the pull-out drawer before taking it out.

Lift at the front, then pull out by holding the telescopic rails.

Cleaning and pyrolysis – fig. 4

The cast frame is suitable for pyrolytic cleaning. Do not clean the cast frame in a dish washer.

IMPORTANT NOTE! Always remove the telescopic rails before pyrolytic cleaning:

- 1 Take out the pull-out drawer.
- 2 Take off the telescopic rails after undoing the knurled nuts.
- 3 Place the cast frame on a baking tray and insert into the oven on the second level from below.
- 4 Start the pyrolysis.
- 5 Only clean the telescopic rails with a damp sponge. Do not clean the telescopic rails in a dish washer or soak them in washing up solution.

Instructions d'utilisation

Tiroir à cadre en fonte résistant à la pyrolyse et glissières télescopiques.

Compatible avec : plaque à pâtisserie, lèchefrites, grille de gril, bac en verre, broche, faitout (sur grille-support).

ATTENTION : NON utilisable avec la pierre à cuire.

Le système est utilisable à n'importe quelle hauteur. Les temps de cuisson sont inchangés, le préchauffage du four peut être un peu plus long.

Posez et centrez la plaque à pâtisserie, la lèchefrites, etc., afin qu'ils ne heurtent pas l'enceinte de cuisson lors du coulissement.

Pour BO/BX 2.. ..0, un kit d'adaptation est nécessaire :

BO 22./24./25. ..0	kit d'adaptation	BA 016 121
BO 27. ..0	kit d'adaptation	BA 016 111
BO 28. ..0	kit d'adaptation	BA 018 111
BX 28. ..0	kit d'adaptation	BA 018 111 (x2)

⚠ Instructions de sécurité importante

Attention, risque de brûlure ! Sortez et insérez le tiroir seulement à four froid !

Attention, risque de blessure ! Avant de sortir le tiroir, poussez les glissières télescopiques au maximum vers l'intérieur. Sinon, vous risquez de vous blesser lors du recul des glissières au moment du soulèvement.

Mise en place du tiroir – fig. 2

Avant la mise en place, vérifiez que les écrous à molette latéraux sont bien vissés. Introduisez le tiroir horizontalement au niveau souhaité jusqu'à ce qu'il se verrouille à l'avant.

Sortie du tiroir – fig. 3

Important : avant de sortir le tiroir, poussez-le au maximum vers l'intérieur.

Soulevez à l'avant, puis saisissez-le par les glissières et sortez-le.

Nettoyage et pyrolyse – fig. 4

Le cadre en fonte résiste à la pyrolyse. Ne nettoyez pas le cadre en fonte au lave-vaisselle.

Attention ! Pour nettoyer le cadre en fonte par pyrolyse, il faut impérativement retirer les glissières télescopiques :

- 1 Sortez le tiroir.
- 2 Desserrez les écrous à molette des glissières. Enlevez les glissières.
- 3 Posez le cadre en fonte sur une plaque à pâtisserie et insérez le tout au 2ème niveau du four.
- 4 Lancez la pyrolyse de manière habituelle.
- 5 Essuyez les glissières avec un chiffon humide. Ne nettoyez pas les glissières au lave-vaisselle et ne les plongez pas dans l'eau de vaisselle.

Aanwijzingen voor het gebruik

Uitschuiflade met pyrolysebestendige metalen lijst en telescooprails.

Te gebruiken in combinatie met: bakplaat, braadslede, grillrooster, glazen schaal, draaispit, braadpan (op rooster).

LET OP! NIET met de pizzasteen te gebruiken.

De uitschuiflade kan in iedere inschuifhoogte worden gebruikt. De bereidingstijden blijven ongewijzigd, de opwarmtijd van de oven kan iets langer zijn.

Bakplaat, braadslede enz. plaatsen en centreren zodat deze niet tegen de ovenwand aanstoten wanneer ze in de oven worden geschoven.

Voor BO/BX 2.. ..0 is een ombouwset nodig:

BO 22./24./25. ..0	Ombouwset	BA 016 121
BO 27. ..0	Ombouwset	BA 016 111
BO 28. ..0	Ombouwset	BA 018 111
BX 28. ..0	Ombouwset	BA 018 111 (x2)

⚠ Belangrijke veiligheidsaanwijzingen

Pas op, u kunt zich branden! Uitschuiflade alleen uitnemen en inzetten als de oven koud is!

Pas op, u kunt letsel oplopen! Schuif de telescooprails volledig in de oven voordat u de uitschuiflade uit het apparaat haalt. U kunt anders letsel oplopen wanneer de telescooprails terug in de oven glijden terwijl u de uitschuiflade eruit tilt.

Uitschuiflade plaatsen – afbeelding 2

Controleer voor het plaatsen of de kartelmoeren aan de zijkant zijn vastgedraaid. Schuif de uitschuiflade horizontaal in de gewenste inschuifhoogte totdat deze aan de voorkant vastklikt.

Uitschuiflade uitnemen – afbeelding 3

BELANGRIJK: Schuif de uitschuiflade geheel in de oven voordat u deze uit het apparaat haalt.

Aan de voorkant optillen, dan bij de telescooprails vastpakken en uit het apparaat trekken.

Reiniging en pyrolyse – afbeelding 4

De metalen lijst is pyrolysebestendig. Reinig de metalen lijst niet in de vaatwasser.

LET OP! De telescooprails moeten voor een pyrolyse-reiniging van de metalen lijst absoluut worden verwijderd:

- 1 Haal de uitschuiflade uit het apparaat.
- 2 Draai de kartelmoeren bij de uitschuifrails los. Verwijder de uitschuifrails.
- 3 Leg de metalen lijst op een bakplaat en schuif de plaat in de tweede inschuifhoogte in de oven.
- 4 Start de pyrolyse zoals gebruikelijk.
- 5 Neem de uitschuifrails met een vochtige doek af. Reinig de uitschuifrails niet in de vaatwasser en leg deze niet in afwaswater.

Indicazioni sull'uso

Carrello estraibile con telaio in ghisa resistente alla pirolisi ed estrazione telescopica.

Idoneo per l'uso in combinazione con: piatto forno, leccarda, griglia, vaschetta in vetro, girarrosto, pentola (su griglia d'appoggio).

ATTENZIONE: NON utilizzabile con il piano pizza.

Il carrello estraibile può essere utilizzato su qualsiasi livello. I tempi di cottura restano invariati, il tempo di riscaldamento del forno può leggermente prolungarsi.

Poggiare e centrare il piatto del forno, la leccarda, ecc. affinché non urtino contro il vano cottura durante l'inserimento.

Per BO/BX 2...0 è necessario un kit di retrofittaggio:

BO 22./24./25...0	Kit di retrofittaggio BA 016 121
BO 27...0	Kit di retrofittaggio BA 016 111
BO 28...0	Kit di retrofittaggio BA 018 111
BX 28...0	Kit di retrofittaggio BA 018 111 (x2)

⚠ Indicazioni importanti sulla sicurezza

Cautela! Pericolo di ustione! Estrarre ed introdurre il carrello estraibile solo quando il forno si è raffreddato!

Cautela! Pericolo di lesione! Introdurre completamente le guide telescopiche prima di estrarre il carrello. Altrimenti vi è pericolo di lesione a causa delle guide telescopiche che si ritirano durante il sollevamento.

Inserire il carrello estraibile – fig. 2

Prima di introdurlo verificare che i dadi zigrinati laterali siano avvitati bene. Introdurre il carrello orizzontalmente sul piano desiderato, finché non s'incastra davanti.

Rimuovere il carrello estraibile – fig. 3

IMPORTANTE: Introdurre completamente il carrello prima di rimuoverlo.

Sollevarlo davanti, quindi prenderlo sulle guide telescopiche e sfilarlo.

Pulizia e pirolisi – fig. 4

Il telaio in ghisa è resistente alla pirolisi. Non lavarlo nella lavastoviglie.

ATTENZIONE! Le guide telescopiche devono essere assolutamente rimosse per sottoporre il telaio in ghisa ad una pulizia pirolitica:

- 1 Rimuovere il carrello estraibile.
- 2 Svitare i dadi zigrinati sulle guide estraibili. Rimuovere le guide.
- 3 Poggiare il telaio su un piatto forno ed infilarlo sul 2. livello nel BO.
- 4 Avviare la pirolisi come di consueto.
- 5 Pulire le guide estraibili con un panno umido. Non lavare le guide estraibili nella lavastoviglie e non immergere in acqua e detergente.

Indicaciones de uso

Cajón de extracción con marco de fundición resistente a pirólisis y extracción total telescópica.

Apropiado para utilizar con: Chapa de cocción, cubeta de grill, rejilla de grill, cubeta de cristal, pincho giratorio, asador (sobre chapa de apoyo).

ATENCIÓN: NO utilizable con piedra para horno.

El cajón de extracción es utilizable en cualquier altura de inserción. Los tiempos de cocción no cambian, el tiempo de calentamiento del horno puede prolongarse ligeramente.

Colocar y centrar la chapa de cocción, cubeta de Grill con el fin de que no toquen al deslizarlas hacia dentro con la cámara de cocción.

Para BO/BX 2...0 se precisa un set de reequipamiento:

BO 22./24./25...0	Juego de transformación BA 016 121
BO 27...0	Juego de transformación BA 016 111
BO 28...0	Juego de transformación BA 018 111
BX 28...0	Juego de transformación BA 018 111 (x2)

⚠ Indicaciones de seguridad importantes

Cuidado, ¡peligro de quemaduras! ¡Retirar y colocar el cajón de extracción sólo con horno frío!

Precaución, ¡peligro de lesiones! Antes de retirar el cajón de extracción se han de introducir por completo los rieles de extracción telescópicos. De lo contrario existe riesgo de lesiones al retroceder los rieles de extracción telescópicos al levantarlos.

Insertar el cajón de extracción – Fig. 2

Antes de insertarlo se ha de comprobar si se han atornillado firmemente las tuercas moleteadas laterales. Deslizar el cajón de extracción horizontalmente en la altura de inserción elegida hasta que encastre.

Retirar el cajón de extracción – Fig. 3

¡Importante! Deslizar el cajón de extracción primero totalmente hacia dentro antes de retirarlo.

Levantar por la parte delantera, retirarla de los rieles de extracción telescópicos y extraerla.

Limpieza y pirólisis – Fig. 4

El bastidor de fundición es resistente a pirólisis. No limpiar el bastidor de fundición en el lavavajillas.

Atención: Los rieles de extracción telescópicos se han de retirar obligatoriamente previa limpieza pirolítica del bastidor de fundición:

- 1 Retirar el cajón de extracción.
- 2 Soltar las tuercas moleteadas en los rieles de extracción. Retirar los rieles de extracción.
- 3 Colocar el bastidor de fundición sobre la chapa de cocción e introducirla en la segunda altura del horno.
- 4 Iniciar la pirólisis como es habitual.
- 5 Limpiar los rieles de extracción con un paño húmedo. No limpiar los rieles de extracción en el lavavajillas ni colocarlos tampoco en agua de lavado.

Instruções de utilização

Gaveta extensível com estrutura fundida e extensão telescópica integral resistentes à pirólise.

Adequadas para a utilização com: tabuleiro normal, tabuleiro fundo, grelha, tabuleiro em vidro, espeto rotativo, assadeira (sobre grelha).

ATENÇÃO: NÃO pode ser utilizado com a pedra de forno.

A gaveta extensível pode ser utilizada em qualquer nível. Os tempos de cozedura não sofrem alterações, o aquecimento do forno pode demorar ligeiramente mais. Colocar e centrar o tabuleiro normal, tabuleiro fundo, etc., para que não embatam no compartimento de cozedura quando são inseridos no forno.

O BO/BX 2...0 requer um kit de adaptação:

BO 22./24./25...0 Kit de adaptação BA 016 121

BO 27...0 Kit de adaptação BA 016 111

BO 28...0 Kit de adaptação BA 018 111

BX 28...0 Kit de adaptação BA 018 111 (x2)

⚠ Instruções de segurança importantes

Cuidado, perigo de queimadura! Colocar e retirar a gaveta extensível apenas com o forno frio!

Cuidado, perigo de ferimento! Antes de retirar a gaveta extensível é necessário inserir completamente as calhas telescópicas. Caso contrário existe perigo de ferimento provocado pelo retrocesso das calhas telescópicas quando se procede à sua elevação.

Colocar a gaveta extensível – Img. 2

Antes da colocação, verificar se as porcas serrilhadas laterais estão bem apertadas. Inserir a gaveta extensível horizontalmente no nível pretendido, até engatar na parte frontal.

Retirar a gaveta extensível – Img. 3

IMPORTANTE: Antes de retirar a gaveta extensível, esta deve primeiro ser empurrada até ao batente.

Para esse efeito tem de ser levantada na frente e, em seguida, segurando-a pelas calhas telescópicas, deve ser puxada para fora.

Limpeza e pirólise – Img. 4

A estrutura fundida é resistente à pirólise. Não lavar a estrutura fundida na máquina de lavar louça.

ATENÇÃO! Para limpar a estrutura fundida com o método de pirólise, é fundamental que as calhas telescópicas sejam retiradas:

- 1 Retirar a gaveta extensível.
- 2 Soltar as porcas serrilhadas das calhas telescópicas. Retirar as calhas telescópicas.
- 3 Colocar a estrutura fundida sobre um tabuleiro normal e posicioná-lo no 2.º nível do forno.
- 4 Iniciar a pirólise da forma habitual.
- 5 Limpar as calhas telescópicas com um pano húmido. Não lavar as calhas telescópicas na máquina de lavar louça nem colocar as mesmas dentro de água com detergente.

Henvisninger vedr. brugen

Udtræksskuffe med pyrolysefast støberamme og fuldt teleskopudtræk.

Egnet til at benyttes med: Bageplade, grillpande, grillrist, glasbradepande, drejespyd, bradepande (på indskudsrist).

OBS: Må IKKE benyttes med bagesten.

Udtræksskuffen kan benyttes på alle riller. Tilberedningstiderne forbliver uforandrede, bageovnens opvarmningstid kan blive lidt længere.

Bageplade, grillpande m.m. lægges på og centrerer, således at de ikke støder ind i ovnrummet, når de skubbes ind.

Til BO/BX 2...0 kræves et ombygningssæt:

BO 22./24./25...0 Ombygningssæt BA 016 121

BO 27...0 Ombygningssæt BA 016 111

BO 28...0 Ombygningssæt BA 018 111

BX 28...0 Ombygningssæt BA 018 111 (x2)

⚠ Vigtige sikkerhedshenvisninger

Pas på, forbrændingsfare! Udtræksskuffen må kun tages ud og sættes ind, når bageovnen er koldt!

Pas på, risiko for kvæstelser! Inden udtræksskuffen tages ud skal man skubbe teleskopudtræksskinnerne fuldstændig ind. Ellers risiko for kvæstelser, når teleskopudtræksskinnerne kører tilbage, mens man løfter skuffen op.

Sætte udtræksskuffen ind – billede 2

Inden den sættes ind skal man kontrollere at samtlige fingerskruer er skruet fast. Skub udtræksskuffen vandret ind i den ønskede rille, indtil den forrest falder i hak.

Tage udtræksskuffen ud – billede 3

VIGTIGT: Udtræksskuffen skal skubbes helt ind, inden den tages ud.

Løft den forrest, tag så fat i teleskopudtræksskinnerne og træk den ud.

Rengøring og pyrolyse – billede 4

Støberammen er pyrolysefast. Støberammen må ikke renses i opvaskemaskinen.

OBS! Teleskopudtræksskinnerne skal under alle omstændigheder fjernes inden støberammen renses via pyrolyse:

- 1 Tag udtræksskuffen ud.
- 2 Løsn fingerskruerne på udtræksskinnerne. Tag udtræksskinnerne af.
- 3 Læg støberammen på en bageplade og sæt den på 2. rille ind i bageovnen.
- 4 Start pyrolysen som sædvanlig.
- 5 Tør udtræksskinnerne af med en fugtig klud. Rens udtræksskinnerne ikke i opvaskemaskinen og læg den ikke i opvaskevand.

Användningsråd

Utdragslåda med pyrolysbeständig gjutgodsram och fullt utdragbara teleskopskenor.

Lämplig för användning tillsammans med bakplåt, grillpanna, grillgaller, glasfat, grillspett, stekpanna (på galler).

OBSERVERA: INTE användbar med baksten.

Utdragslådan kan användas på alla nivåer. Tillagningstiderna förblir oförändrade, men uppvärmningstiden kan bli något längre.

Sätt in bakplåten, grillpannan etc. och se till att den kommer i mitten, så att den inte stöter mot ugnens innerväggar när du skjuter in den.

För BO/BX 2.. ..0 är en ombyggnadssats erforderlig:
 BO 22./24./25. ..0 Ombyggnadssats BA 016 121
 BO 27. ..0 Ombyggnadssats BA 016 111
 BO 28. ..0 Ombyggnadssats BA 018 111
 BX 28. ..0 Ombyggnadssats BA 018 111 (x2)

⚠ Viktiga säkerhetsanvisningar

Varning! Risk för brännskador! Utdragslådan får endast tas ut och sättas in när ugnen är avkyld!

Varning! Risk för att man skadar sig! Skjut in de utdragbara teleskopskenorna helt och hållet innan du tar ut utdragslådan. I annat fall finns risk för personliga skador på grund av att de utdragbara teleskopskenorna körs tillbaka när man lyfter upp lådan.

Sätta in utdragslådan – bild 2

Kontrollera innan du sätter in utdragslådan att de räfflade muttrarna i sidled är ordentligt fastskruvade. Skjut in utdragslådan vågrätt på önskad nivå tills den snäpper in framtill.

Ta ut utdragslådan – bild 3

VIKTIGT! Skjut in utdragslådan helt och hållet innan du tar ut den.

Lyft framtill, håll sedan i de utdragbara teleskopskenorna och dra ut lådan.

Rengöring och pyrolyse – bild 4

Gjutgodsramen är pyrolysbeständig. Rengör inte gjutgodsramen i diskmaskinen.

OBSERVERA! De utdragbara teleskopskenorna måste absolut tas bort vid gjutgodsramens pyrolyserengöring.

- 1 Tag ut utdragslådan.
- 2 Lossa de räfflade muttrarna på utdragsskenorna. Ta av utdragsskenorna.
- 3 Lägg gjutgodsramen på en bakplåt och skjut in den på 2:a falsen i BO.
- 4 Starta pyrolysen som vanligt.
- 5 Torka av utdragsskenorna med fuktig duk. Rengör inte utdragsskenorna i diskmaskin och lägg dem inte i diskvatten.

Henvisninger til bruk

Uttreksplate med pyrolysebestandig støpejernsramme og teleskoputtrekk.

Egnet for bruk med: Stekeplate, grillpanne, grillrist, glasskar, roterende grillspyd, stekekar (på grillrist).
OBS: Kan IKKE brukes med stekestein.

Uttreksplaten kan benyttes i hvert innsatsnivå. Steketidene blir uforandret, stekeovnens oppvarmingstid kan lett bli litt lengre.

Legg på og sentrer bakeplate, grillpanne etc. slik at de ikke støter mot ovnsrommet når de skyves inn.

For BO/BX 2.. ..0 er det nødvendig med et ettermonteringssett:

BO 22./24./25. ..0 Ombyggingssett BA 016 121
 BO 27. ..0 Ombyggingssett BA 016 111
 BO 28. ..0 Ombyggingssett BA 018 111
 BX 28. ..0 Ombyggingssett BA 018 111 (x2)

⚠ Viktig sikkerhetsinformasjon

Forsiktig, forbrenningsfare! Uttreksplate må kun tas ut og settes inn når stekeovnen er avkjølt!

Forsiktig, fare for skader! Skyv teleskopskinnene helt inn før du tar ut uttreksplaten. Det er ellers fare for skader ved at teleskopskinnene kjører tilbake når du løfter.

Sette inn uttreksplate – bilde 2

Kontroller om riflemutrene på siden er skrudd fast før du setter den inn. Skyv uttreksplate vannrett inn i ønsket innsatsnivå til den smekker inn fremme.

Ta ut uttreksplate – bilde 3

VIKTIG: Skyv inntreksplate helt inn før du tar den ut.

Løft fremme, grip så i teleskopskinnene og trekk ut.

Rengjøring og pyrolyse – bilde 4

Støpejernsrammen er pyrolysebestandig. Rengjør ikke støpejernsrammen i oppvaskmaskinen.

OBS! Teleskopskinnene må alltid fjernes for en pyrolyserengjøring av støpejernsrammen:

- 1 Ta ut uttreksplaten.
- 2 Løsne riflemutrene på uttreksskinnene. Ta av uttreksskinner.
- 3 Legg støpejernsrammen på en bakeplate og skyv inn på det 2. nivået i BO.
- 4 Start pyrolysen som vanlig.
- 5 Tørk av uttreksskinner med en fuktig klut. Rengjør ikke uttreksskinner i oppvaskmaskinen og legg dem heller ikke i oppvaskvann.

Käyttövihjeitä

Olosvedettävä laatikko jossa pyrolyysinkestävä valurautakehys ja kokonaan ulosvedettävät teleskooppikannattimet.

Sopii käytettäväksi yhdessä paistinpellin, grillivannan, grilliritilän, lasivannan, vartaan, paistopadan (alusritilällä).

Huomio: Ei sovi käytettäväksi yhdessä paistokiven kanssa.

Olosvedettävää laatikkoa voi käyttää kaikilla välitasoilla. Kypsytysajat pysyvät samoina, uunin kuumennusaika voi olla hieman pidempi.

Aseta paistinpelti, grillivanna jne paikalleen ja keskitä ne, jotta ne eivät sisääntyönnettäessä kosketaisi uunin kypsytystilan seinämiä.

Mallia BO/BX 2...0 varten tarvitaan varustesetti:

BO 22./24./25. ...0	Asennussarja BA 016 121
BO 27. ...0	Asennussarja BA 016 111
BO 28. ...0	Asennussarja BA 018 111
BX 28. ...0	Asennussarja BA 018 111 (x2)

⚠ Tärkeitä turvallisuutta koskevia vihjeitä

Varo polttamasta itseäsi! Olosvedettävän laatikon saa vetää ulos ja työntää sisään vain jäähtyneeseen uuniin!

Varo loukkaamasta itseäsi! Ennen kuin otat ulosvedettävän laatikon ulos, työnnä teleskooppikannattimet täysin sisään. Voit muutoin loukata itsesi teleskooppikannattimen liikkuessa takaisin nostaessasi laatikkoa ulos.

Ulosvedettävän laatikon asentamisen paikalleen – kuva 2

Tarkista ennen paikalleen asentamista, että sivuissa olevat pyälletyt mutterit on ruuvattu kiinni. Työnnä ulosvedettävä laatikko vaakatasossa haluamallasi välitasolle, kunnes se napsahtaa edestä paikalleen.

Ulosvedettävän laatikon ottaminen ulos – kuva 3

TÄRKEÄÄ: Ennen kuin ulosvedettävä laatikko otetaan ulos, on se ensin työnnettävä täysin sisään.

Nosta sitä edestä ja vedä sitten yhdessä teleskooppikannattimen kanssa ulos.

Puhdistus ja pyrolyysi – kuva 4

Valurautakehys on pyrolyysinkestävä. Valurautakehystä ei saa pestä astianpesukoneessa.

HUOMIO! Teleskooppikannattimet on otettava ehdottomasti valurautakehysten pyrolyyttisen puhdistuksen ajaksi ulos uunista:

- 1 Ulosvedettävä laatikko otetaan ulos.
- 2 Irrotetaan pyälletyt mutterit kannatinkiskoista. Otetaan kannatinkiskot pois.
- 3 Asetetaan valurautakehys paistinpellille ja työnnetään 2. tasolle uuniin.
- 4 Käynnistetään pyrolyysi totuttuun tapaan.
- 5 Pyyhitään kannatinkiskot kostealla rievulla puhtaaksi. Kannatinkiskoja ei saa pestä astianpesukoneessa eikä niitä saa panna tiskiveteen.

Wskazówki dotyczące użycia

Szuflada wysuwana z odporną na proces pyrolizy żeliwną ramą i wyciąganym stelażem teleskopowym.

Nadaje się do użycia z: blachą do pieczenia, korytkiem do grillowania, rusztem do grillowania, brytfanką szklaną, różnem, brytfanką (z kratką).

UWAGA: NIE stosować z kamieniem grzejnym.

Wysuwana szuflada nadaje się do użycia na każdym poziomie wsuwanych. Czasy pieczenia pozostają niezmiennione, czas nagrzewania piekarnika lekko się wydłuża.

Nałożyć i ustawić pośrodku blachę do pieczenia, brytfankę szklaną itd., aby przy wsuwaniu nie uderzyły one w komorę piekarnika.

Do BO/BX 2...0 konieczny jest zestaw do przebrojenia.	
BO 22./24./25. ...0	Zestaw do przebudowy BA 016 121
BO 27. ...0	Zestaw do przebudowy BA 016 111
BO 28. ...0	Zestaw do przebudowy BA 018 111
BX 28. ...0	Zestaw do przebudowy BA 018 111 (x2)

⚠ Ważne wskazówki dotyczące bezpieczeństwa

Ostrożnie, niebezpieczeństwo poparzenia!

Wysuwaną szufladę wyciągać i wkładać tylko do ochłodzonego piekarnika!

Ostrożnie, niebezpieczeństwo zranienia! Przed wyciągnięciem wysuwanej szuflady całkowicie wysunąć szyny wyciąganego stelaża teleskopowego. W przeciwnym wypadku przy podnoszeniu istnieje niebezpieczeństwo zranienia poprzez wsuwanie szyn wyciąganego stelaża teleskopowego.

Wkładanie szuflady wysuwanej – rys. 2

Przed użyciem sprawdzić czy boczne nakrętki są dokręcone Wsunąć szufladę wysuwaną poziomo na żądany poziom wsuwany do jej „zaskoczenia” z przodu.

Wyciąganie szuflady wysuwanej – rys. 3

Ważne! Przed wyjęciem szufladę wysuwaną całkowicie wsunąć do piekarnika.

Podnieść z przodu, przesunąć po szynach wyciąganego stelaża teleskopowego i wyjąć.

Czyszczenie i pyroliza – rys. 4

Rama żeliwna jest odporna na proces pyrolizy. Ramy żeliwnej nie czyścić w zmywarce do naczyń.

UWAGA! Szyny wyciąganego stelaża teleskopowego należy koniecznie usunąć przed procesem pyrolizy ramy żeliwnej:

- 1 Wyciągnąć szufladę wysuwaną.
- 2 Odkręcić nakrętki na wyciąganych szynach. Zdjąć wyciągane szyny.
- 3 Ramę żeliwną położyć na blachę do pieczenia i włożyć na poziom 2. BO.
- 4 Jak zwykle włączyć program pyrolizy.
- 5 Wyciągane szyny zetrzeć wilgotną szmatką. Wyciąganych szyn nie czyścić w zmywarce do naczyń i nie kłaść w wodzie płuczącej.

CS

Poznámky k použití

Výsuvná zásuvka s litým rámem odolným proti pyrolýze a teleskopickým systémem úplného vytažení pro trouby.

Vhodná pro použití s: pečícím plechem, grilovací vanou, grilovacím roštem, skleněnou vanou, otočným špízem, pekáčem (na rošt pro pokládání).

POZOR: NELZE používat s cihlou.

Výsuvnou zásuvku je možné použít v každé úrovni zasunutí. Doby přípravy se nemění, doba potřebná pro nahřátí trouby se může mírně zvýšit.

Vložte pečící plech, grilovací vanu atd. a umístěte je do středu, aby při zasunutí nenarazily do vnitřního prostoru.

Pro BO/BX 2.. ..0 je potřebná speciální montovací sada.

BO 22./24./25. ..0 Adaptační sada BA 016 121

BO 27. ..0 Adaptační sada BA 016 111

BO 28. ..0 Adaptační sada BA 018 111

BX 28. ..0 Adaptační sada BA 018 111 (x2)

⚠ Důležité bezpečnostní pokyny

Pozor, nebezpečí popálení! Výsuvnou zásuvku vytahujte a nasazujte pouze při vychladlé troubě!

Pozor, nebezpečí poranění! Před vyjmutím výsuvné zásuvky zcela zasuňte teleskopické výsuvné lišty. Jinak hrozí nebezpečí zranění zajištěním teleskopických výsuvných lišt při nadzvednutí.

Nasazení výsuvné zásuvky – obr. 2

Před nasazením zkontrolujte, zda jsou postranní rýhované matice utažené. Zasuňte výsuvnou zásuvku vodorovně do požadované úrovně zasunutí tak, aby vpředu zapadla.

Vyjmutí výsuvné zásuvky – obr. 3

Důležité: Výsuvnou zásuvku před vyjmutím zcela zasuňte.

Vpředu nadzvedněte, potom uchopte za teleskopické výsuvné lišty a vytáhněte.

Čištění a pyrolýza – obr. 4

Litý rám je odolný proti pyrolýze. Litý rám nemyjte v myčce.

POZOR! Teleskopické výsuvné lišty se musí před čištěním litého rámu pyrolýzou bezpodmínečně odstranit:

- 1 Vyjměte výsuvnou zásuvku.
- 2 Povolte rýhované matice na výsuvných lištách. Sejměte výsuvné lišty.

- 3 Položte litý rám na pečící plech a zasuňte do trouby do 2 úrovně.
- 4 Spusťte pyrolýzu jako obvykle.
- 5 Výsuvné lišty otřete navlhčenou utěrkou. Výsuvné lišty nemyjte v myčce ani neponořujte do vody na mytí nádobí.

el

Υποδείξεις για τη χρήση

Συρτάρι με ανθεκτικό στην πυρόλυση χυτό πλαίσιο και πλήρες τηλεσκοπικό βαγονέτο.

Κατάλληλο για χρήση με: Ταψί, λεκάνη ψησίματος, σχάρα του γκριλ, γυάλινη λεκάνη, περιστρεφόμενη σούβλα, ψηλή φόρμα (πάνω στη σχάρα εναπόθεσης).

ΠΡΟΣΟΧΗ: ΔΕΝ μπορεί να χρησιμοποιηθεί με πλάκα ψησίματος.

Το συρτάρι μπορεί να χρησιμοποιηθεί σε κάθε επίπεδο μαγειρέματος. Οι χρόνοι μαγειρέματος δεν αλλάζουν, ο χρόνος θέρμανσης του φούρνου μπορεί να αυξηθεί ελαφρώς.

Εναποθέστε και κεντράρετε το ταψί, τη λεκάνη ψησίματος κτλ., για να μη χτυπήσετε στο χώρο μαγειρέματος κατά την τοποθέτηση.

Για BO/BX 2.. ..0 είναι απαραίτητο ένα σετ μετεξοπλισμού:

BO 22./24./25. ..0 Σετ μετατροπής BA 016 121

BO 27. ..0 Σετ μετατροπής BA 016 111

BO 28. ..0 Σετ μετατροπής BA 018 111

BX 28. ..0 Σετ μετατροπής BA 018 111 (x2)

⚠ Σημαντικές υποδείξεις ασφαλείας

Προσοχή, κίνδυνος εγκαυμάτων! Αφαιρείτε και τοποθετείτε το συρτάρι μόνο όταν ο φούρνος είναι κρύος!

Προσοχή, κίνδυνος τραυματισμού! Πριν την αφαίρεση του συρταριού σπρώξτε εντελώς μέσα τις τηλεσκοπικές ράγες. Διαφορετικά υπάρχει ο κίνδυνος τραυματισμού λόγω της κίνησης προς τα πίσω των τηλεσκοπικών ραγών κατά το σήκωμα.

Τοποθέτηση του συρταριού – Εικ. 2

Πριν την τοποθέτηση ελέγξτε, εάν τα πλευρικά ρικνωτά παξιμάδια είναι βιδωμένα καλά. Τοποθετήστε το συρτάρι οριζόντια στο επιθυμητό επίπεδο μαγειρέματος, μέχρι να ασφαλίσει μπροστά.

Αφαίρεση του συρταριού – Εικ. 3

ΣΗΜΑΝΤΙΚΟ: Πριν την αφαίρεση, σπρώξτε εντελώς μέσα το συρτάρι.

Σηκώστε το μπροστά, μετά πιάστε το από τις τηλεσκοπικές ράγες και τραβήξτε το έξω.

Καθαρισμός και πυρόλυση – Εικ. 4

Το χυτό πλαίσιο είναι ανθεκτικό στην πυρόλυση. Μην καθαρίζετε το χυτό πλαίσιο στο πλυντήριο των πιάτων.

ΠΡΟΣΟΧΗ! Για τον καθαρισμό με πυρόλυση του χυτού πλαισίου πρέπει να αφαιρεθούν οπωσδήποτε οι τηλεσκοπικές ράγες:

- 1 Αφαιρέστε το σурτάρι.
- 2 Λύστε τα ρικνωτά παξιμάδια στις ράγες. Αφαιρέστε τις ράγες.
- 3 Βάλτε το χυτό πλαίσιο πάνω σ' ένα ταψί και τοποθετήστε το στο 2ο επίπεδο μέσα στο φούρνο.
- 4 Ξεκινήστε την πυρόλυση ως συνήθως.
- 5 Σκουπίστε τις ράγες μ' ένα υγρό πανί. Μην καθαρίζετε τις ράγες στο πλυντήριο των πιάτων και μην τις τοποθετείτε σε σαπουνάδα.

tr

Kullanıma ilişkin açıklamalar

Pirolitik temizlemeye dayanıklı döküm çerçeveye ve teleskopik çekme düzeneğine sahip.

Birlikte kullanıma uygun aksesuarlar: Tepsi, grill teknesi, grill ızgarası, cam tepsi, döner şiş, kızartma kabı (ızgara üzerinde).

DİKKAT: Fırın taşıyla birlikte KULLANILAMAZ.

Çekmece, fırının her katında kullanılabilir. Pişme süreleri değişmez. Fırının ısınma süresi çok az uzayabilir.

Tepsiyi, grill teknesini vs. yerleştirin ve içeri sürüldüklerinde pişirme hücrelerine değmemeleri için merkezleyin.

BO/BX 2...0 için özel donanım seti gereklidir:
 BO 22./24./25...0 Modifikasyon seti BA 016 121
 BO 27...0 Modifikasyon seti BA 016 111
 BO 28...0 Modifikasyon seti BA 018 111
 BX 28...0 Modifikasyon seti BA 018 111 (x2)

⚠️ Önemli güvenlik uyarıları

Dikkat, yanma tehlikesi! Çekmeceyi ancak fırın soğukken dışarı çıkarın veya yerleştirin!

Dikkat, yaralanma tehlikesi! Çekmeceyi çıkarmadan önce teleskopik çekme düzeneğini tamamen içeri sürün. Aksi takdirde, kaldırırken teleskopik çekme düzeneğinin geri hareket etmesi sonucunda yaralanma tehlikesi söz konusudur.

Çekmecenin yerleştirilmesi – Şekil 2

Yerleştirmeden önce yandaki tırtıllı somunların takılı olduklarını kontrol edin. Çekmeceyi, ön tarafı yerine oturana kadar yatay pozisyonda fırının istediğiniz katına sürün.

Çekmecenin çıkarılması – Şekil 3

DİKKATİNİZE: Çekmeceyi çıkarmadan önce tamamen içeri sürün.

Çekmeceyi önden kaldırın ve teleskopik çekme düzeneğinden tutarak dışarı çekin.

Temizleme ve piroliz – Şekil 4

Döküm çerçeve pirolitik temizlemeye dayanıklıdır. Döküm çerçeveyi bulaşık makinesinde yıkamayın.

DİKKAT! Döküm çerçeveyi pirolitik temizleme yöntemiyle temizlemeden önce, teleskopik çekme düzeneğinin mutlaka çıkarılması gerekir:

- 1 Çekmeceyi çıkarın.
- 2 Çekmece raylarındaki tırtıllı somunları çözün. Çekmece raylarını çıkarın.
- 3 Döküm çerçeveyi bir tepsinin üzerine koyun ve fırının 2. katına sürün.
- 4 Pirolitik temizleme işlemini her zamanki gibi başlatın.
- 5 Çekmece raylarını yumuşak ve nemli bir bezle silin. Çekmece raylarını bulaşık makinesinde yıkamayın ve bulaşık suyunun içine koymayın.

ru

Указания по использованию

Выдвижная полка с устойчивой к пиролизу чугунной рамой и телескопическим вытяжным механизмом для духовых шкафов.

Подходит для использования с противнем, ванной гриля, решеткой гриля, стеклянной ванной, вертелом, жаровней (на опорной решетке).

ВНИМАНИЕ: это устройство НЕ пригодно к употреблению с камнем для выпечки.

Выдвижную полку можно использовать на каждом уровне вставки. При этом время приготовления не меняется, однако время нагревания духового шкафа может несколько увеличиться.

Противень, ванну гриля и т.д. положить на полку и сцентрировать так, чтобы при вставлении они не упирались в духовку.

Для BO/BX 2...0 требуется переоборудование:

BO 22./24./25...0 Комплект переоборудования BA 016 121
 BO 27...0 Комплект переоборудования BA 016 111
 BO 28...0 Комплект переоборудования BA 018 111
 BX 28...0 Комплект переоборудования BA 018 111 (x2)

⚠️ Важные указания по безопасности

Осторожно, опасность ожога! Выдвижную полку можно вынимать и вставлять лишь после того, как духовой шкаф полностью охладится!

Осторожно, существует опасность травмы!

При вынимании выдвижной полки следует полностью вставить телескопические вытяжные шины. В противном случае существует опасность травмы в результате возвратного движения телескопических вытяжных шин.

Вставка выдвижной полки – рис. 2

Перед вставлением полки следует проверить затяжку боковых гаек с насечкой. Вставить выдвижную полку горизонтально в желаемый уровень вставки так, чтобы она зафиксировалась спереди со щелчком.

Вынимание выдвижной полки – рис. 3

ВАЖНОЕ ЗАМЕЧАНИЕ: Перед тем, как вынуть выдвижную полку, её следует вставить полностью. Приподнять спереди, а затем взяться за телескопические вытяжные шины и потянуть на себя.

Очистка и пиролиз – рис. 4

Чугунная рама устойчива к пиролизу. Нельзя очищать чугунную раму в посудомоечной машине.

**ВНИМАНИЕ! При очистке чугунной рамы
пиролизом следует обязательно вынимать
телескопические вытяжные шины:**

- 1** Вынуть выдвижную полку.
- 2** Отпустить гайки с насечкой на вытяжных шинах.
Снять вытяжные шины.
- 3** Положить чугунную раму на противень и вставить
во второй уровень духового шкафа.
- 4** Запустить пиролиз, как обычно.
- 5** Протереть вытяжные шины влажной тряпкой.
Нельзя очищать вытяжные шины в посудомоечной
машине или в промывочном растворе.

GAGGENAU

Gaggenau Hausgeräte GmbH
Carl-Wery-Straße 34
D-81739 München
www.gaggenau.com